

DPM IV

Description de l'interface



Copyright by Carl Valentin GmbH / 7968016.0125

Les indications concernant le volume de livraison, l'apparence, la puissance, les dimensions et le poids correspondent à nos connaissances au moment du tirage.

Toutes modifications réservées.

Tous droits réservés, y compris ceux des traductions.

La reproduction, ou la transformation de ce manuel, partielle ou intégrale, sous quelque forme que ce soit (impression, photocopie ou tout autre procédé) est interdite sauf autorisation écrite de Carl Valentin GmbH.

Par l'évolution permanente, des différences peuvent survenir entre la documentation et le matériel.

Consulter le site internet www.carl-valentin.de pour obtenir la dernière version.

Marques

Toutes les marques ou tous les noms commerciaux sont des marques déposées ou des noms commerciaux déposés par leur propriétaire respectif, même s'ils ne sont pas expressément indiqués comme tels. En l'absence de cette mention, ils ne doivent toutefois pas être considérés comme une marque non déposée ou un nom commercial non déposé.

Les blocs d'impression directe Carl Valentin répondent aux directives européennes:

- Directives sur les appareils à basse tension (2014/35/UE)
- Directive relative à la compatibilité électromagnétique (2014/30/UE)



Carl Valentin GmbH

Neckarstraße 78 – 86 u. 94
78056 Villingen-Schwenningen

Phone +49 (0)7720 9712-0
E-Mail info@carl-valentin.de
Internet www.carl-valentin.de

Table des matières

1	Transmission des données sérielle.....	5
1.1	Occupation de la fiche (9 broches).....	5
1.2	Occupation RS232	6
2	Texte, code à barres, graphique	7
2.1	Détermination de la rotation	7
2.2	Détermination du point d'ancrage	7
3	Format des données	9
3.1	Explication	10
3.2	Définition des attributs/propriétés de champ (optionnelle)....	11
3.3	Nom de champ	12
3.4	Sélection de champ sur le numéro de champ librement définissable	16
4	Set de masque	17
4.1	Texte.....	17
4.2	Code à barres	19
4.3	Code ITF.....	20
4.4	PDF417	21
4.5	MAXICODE	22
4.6	DataMatrix	23
4.7	GS1 DataMatrix	24
4.8	CODABLOCK F.....	25
4.9	GS1 DataBar (RSS Code).....	26
4.10	Code QR.....	27
4.11	Code Aztec	28
4.12	Rectangle	29
4.13	Ligne.....	29
4.14	Graphique interne.....	30
5	Set de texte	31
5.1	Exemples.....	32
6	Set de graphique	33
6.1	Format graphique générale	33
6.2	Graphique en format pcx.....	33
6.3	Modèle fichier PCX.....	34
7	Variables.....	35
7.1	Structure de commande	35
7.2	Champ lié	35
7.3	Compteur.....	36
7.4	Compteur élargi.....	37
7.5	Date/Heure	38
7.6	Identifiant de format (date/heure)	39
7.7	Variable monnaie.....	42
7.8	Variable d'équipe	43
7.9	Entrée personnalisée	44
7.10	Entrée personnalisée avec masque	45
7.11	Données de carte mémoire	46
7.12	GS1-128 Parser (analyse syntaxique)	46
7.13	Calcul EPC (Electronic Product Code).....	47
7.14	Caractère de contrôle.....	48
7.15	Substring	49

8	Set de paramètres	51
8.1	Layout paramètres.....	51
8.2	Paramètres d'appareil	55
8.3	Interface.....	60
8.4	E/S Paramètres	62
8.5	Réseau	64
8.6	Capteurs	68
8.7	Fonctions service.....	69
8.8	Date et heure.....	74
8.9	Mot de passe	77
8.10	Carte Compact Flash.....	79
8.11	Imprimer	83
9	Configuration & Etat.....	87
9.1	Autostatus.....	88
10	Monitored Printing (impression contrôlée)	91
10.1	Courte introduction	91
10.2	Set de paramètres (hôte - imprimante)	91
10.3	Demandes directes.....	92
10.4	Set de réponses (imprimante – hôte).....	92
10.5	Exemple d'étiquette	94
11	Modèles de fonts	95
11.1	Fonts bitmap (non proportionnels)	95
11.2	Fonts bitmap (proportionnels)	95
11.3	Fonts vectoriels	95
12	Index	97

1 Transmission des données sériele

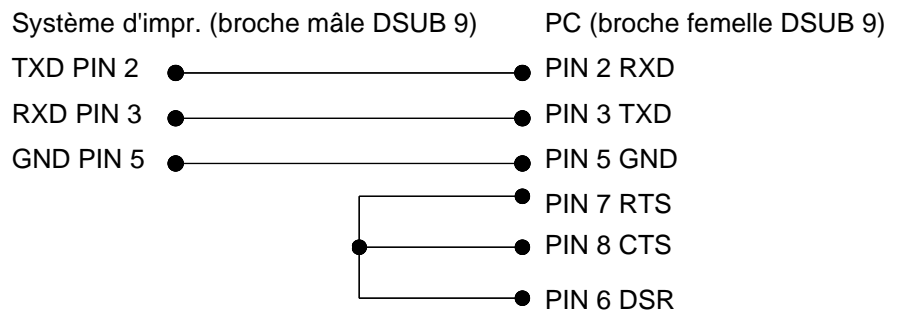
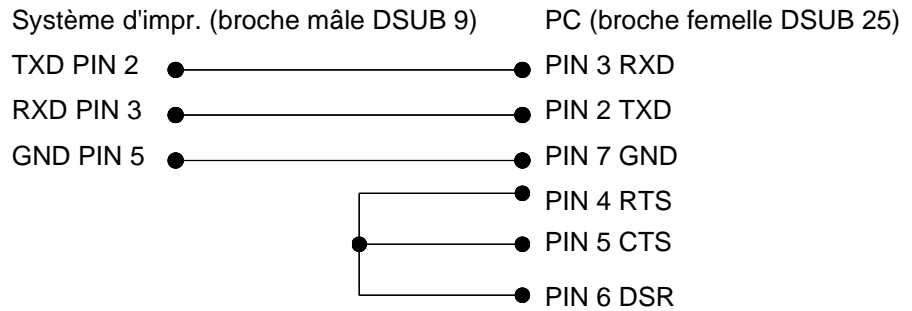
1.1 Occupation de la fiche (9 broches)



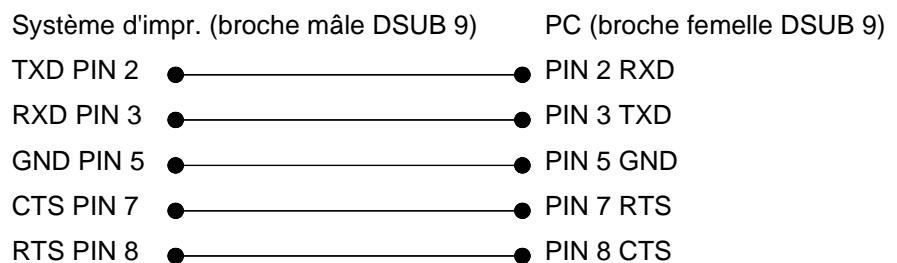
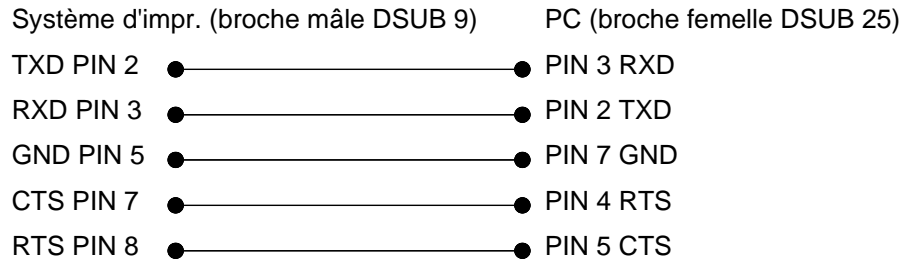
Pin	Signal	Description
2	T x D	Émission de données
3	R x D	Réception de données
5	GND	Signal GND
7	CTS	HW Handshake
8	RTS	HW Handshake

1.2 Occupation RS232

Software-Handshake

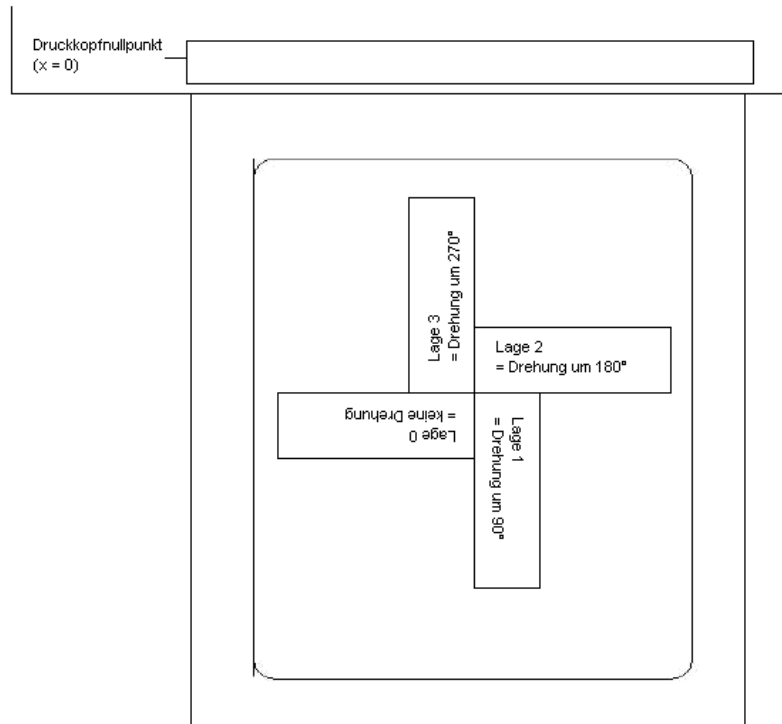


Hardware-Handshake



2 Texte, code à barres, graphique

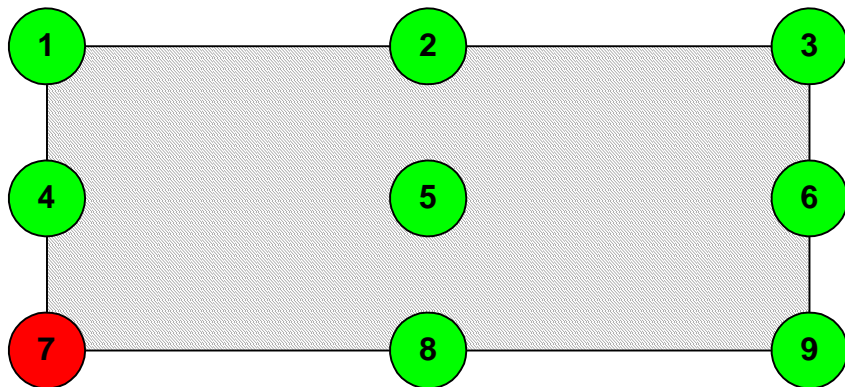
2.1 Détermination de la rotation



2.2 Détermination du point d'ancrage

Le point d'ancrage est le point de relation pour l'indication de la position. En même temps il est le point par lequel l'objet sélectionné est tourné.

Pour déterminer le point d'ancrage aux sets de masque, les points d'ancrage possibles sont énumérés d'en haut à gauche (1) en bas à droite (9). Le point d'ancrage par défaut est en bas à gauche (7). Ce point d'ancrage est aussi utilisé s'il n'y a pas d'identification au set de masque.



3.1 Explication

Coordonnée x Distance du bord droit en mm est mesurée du bord droit de l'étiquette jusqu'au plus bas point gauche d'une ligne.

Coordonnée y Distance du bord supérieur en mm est mesurée du bord supérieur du layout jusqu'au plus bas point gauche d'une ligne

Bitmap fonts non proportionnels:

01 = Font 01	0,8 x 1,1 mm	127 caractères
02 = Font 02	1,2 x 1,7 mm	255 caractères
03 = Font 03	1,8 x 2,6 mm	255 caractères
04 = Font 04	4,0 x 5,6 mm	127 caractères
05 = Font 05	1,8 x 3,2 mm (descendante)	255 caractères
06 = Font 06	1,5 x 2,9 mm	127 caractères
07 = Font 07	1,2 x 2,2 mm (descendante)	255 caractères

Bitmap fonts proportionnels:

21 = Font 21	(1,0; 13)	255 caractères
22 = Font 22	(1,8; 21)	255 caractères
23 = Font 23	(2,6; 31)	255 caractères
24 = Font 24	(5,6; 67)	255 caractères
28 = Font 28	(4,0; 48)	255 caractères
29 = Font 29	(0,8; 9)	255 caractères



REMARQUE!

Pour achever une meilleure qualité d'impression il est conseillé de toujours choisir la font la plus grande possible.

Fonts vectoriels proportionnels:

Avec la police proportionnelle on donne la hauteur et la largeur des caractères en mm. Ces valeurs se rapportent au premier caractère, c'est-à-dire la taille des autres caractères est calculée en proportion.

Fonts vectoriels autoscale:

Avec la police autoscale on donne la hauteur et la largeur des caractères en mm.
La hauteur de la police correspond à tous les caractères majuscules. La hauteur des caractères minuscules et descendante est calculée en proportion. Pour largeur on donne en mm la largeur voulue pour la ligne de texte.
La taille effective des caractères est calculée automatiquement.

3.2 Définition des attributs/propriétés de champ (optionnelle)

Explication

Comme supplément sur le set de masque 'AM[] ...' on a créé la possibilité de définir plusieurs propriétés de champ. Pour atteindre une flexibilité élevée, les propriétés de champ ont reçu des noms/identifications propres. De cette manière la séquence ainsi que le nombre des caractéristiques de champ sont libres. Si nécessaire, le set de masque 'AC[]' est transmis au plus du set de masque 'AM[]' au système d'impression.

Structure set de masque:

(SOH)AC[at1=*valeur*;at2= *valeur*,...(ETB)

Attribut (at):	Description
BT BW QZ	ITF 14 (voir page 20) Type de barre Largeur de barre Zone blanche en 1/100 mm
NAME	Nom de champ (voir page 12) Définition du nom de champ
FN	Numéro de champ (voir page 16) Numéro de champ librement définissable

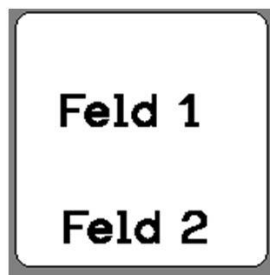
Ce tableau est développé continué. La version actuelle est disponible sur demande.

3.3 Nom de champ

Application (personnalisée)

Lorsque des blocs d'impression directe sont connectés à des systèmes informatiques ou à des commandes de machine, il est souvent nécessaire d'insérer des données variables dans un layout existante. Ces contenus de données proviennent d'un système informatique parent (base de données) ou de la commande de machine (p. ex. SPS, balance, système ERP, etc.). Principalement, il a toujours été possible d'intégrer des données variables dans un layout 'chargé' (masque), l'accès à certains champs s'effectuait jusqu'à présent par l'index des champs, c.-à-d. un numéro consécutif. Cet index de champ est généré par Labelstar Office et peut également changer avec les modifications de layout, l'affectation des données au système informatique/commande de machine n'est plus correcte.

Exemple



Données d'impression

```
...
// TEXT (1/100 mm)
(SOH)AM[1]2405;803;0;1;2;4;1;1;0(ETB)
(SOH)BM[1]Feld 1(ETB)
// TEXT (1/100 mm)
(SOH)AM[2]421;856;0;1;2;4;1;1;0(ETB)
(SOH)BM[2]Feld 2(ETB)
// LINES: 2
...
```

Les données d'impression contiennent les définitions des deux champs de texte. L'index de champ est toujours dans le '[']' du jeu de masques ou de jeu de texte.

Si le champ de text "Feld 1" est supprimé sur le layout, puis recrée, il obtient un nouvel index, dans le cas présent '2'. Le champ de texte "Feld 2" obtient l'index '1'. De ce fait, une attribution via l'index de champ ne peut être utilisée que dans une mesure limitée sans post-traitement manuel des données de layout.

Explication

Alternative à l'index de champ, l'attribution peut également être effectuée via le nom du champ. Une modification de l'index de champ n'a plus aucune influence. Un layout modifié est toujours rempli aux bons endroits avec des données variables du système informatique/commande de machine.

Les données d'impression sont complétées par la ligne suivante par Labelstar Office:

(SOH)AC[1]NAME="Nom de champ"(ETB)

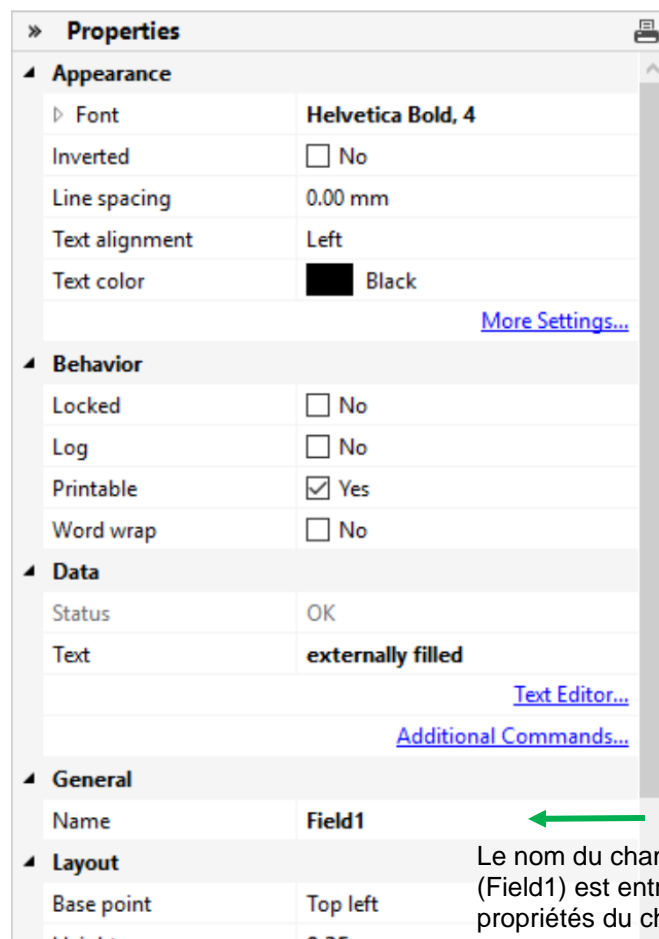
Le contenu du champ défini par le jeu de texte peut être modifié par le système informatique/commande de machine avec la commande suivante:

(SOH)BV[Nom de champ]Feld 2(ETB)

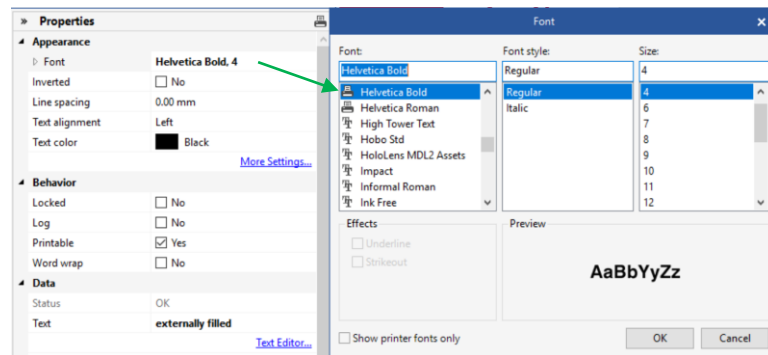
Il en résulte la procédure standard suivant pour la connexion à une commande de machine supérieur ou au système informatique.

Création des layouts avec Labelstar Office

Les noms de champ sont automatiquement transférés par Labelstar Office.

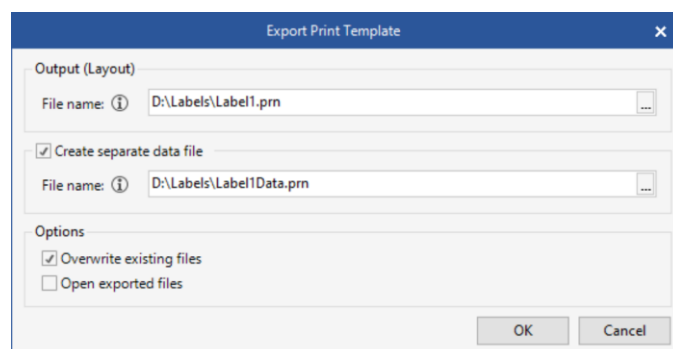
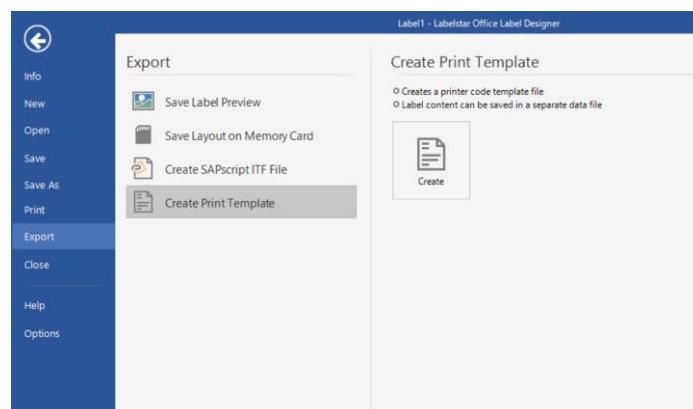


Pour les champs de texte, une police interne aux blocs d'impression directe doit être utilisée. Les polices internes aux blocs d'impression directe sont signalées par un symbole d'imprimante dans la liste.



Exporter dans un fichier d'impression et enregistrer le layout dans le contrôle externe

Lorsque la conception de layout est terminée, le layout est exporté dans un fichier d'impression. Labelstar Office utilise la fonction **Fichier – Exporter – Créer un modèle d'impression**.

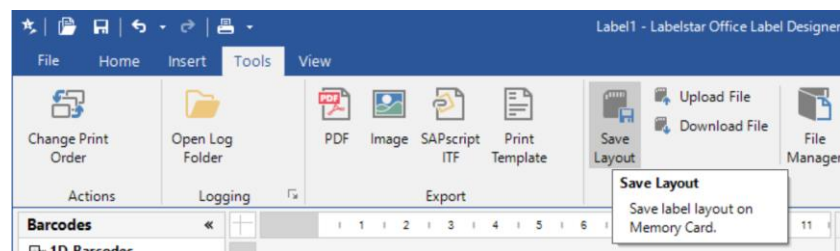


L'option **Créer un fichier de données séparé** doit être sélectionnée, sinon la ligne (SOH)**FBC---r-----**(ETB) est contenu dans le fichier d'impression, ce qui démarrait un processus d'impression.

Lors du démarrage d'impression, ce fichier d'impression (définition de layout/définition de masque) a été transférée de la commande de machine/système informatique au bloc d'impression directe.

Enregistrer le layout sur la carte mémoire du bloc d'impression directe

Au lieu de 'Exporter dans le fichier d'impression' le layout est enregistré sur la carte mémoire du bloc d'impression directe. Pour cela, le module Carte Mémoire de Labelstar Office peut être utilisé.



Le layout doit être appelé par la commande de machine/le système informatique **avant de** remplir les champs variables.

Le jeu de paramètres suivant est utilisé:

(SOH)**FMA---rfilename**(ETB)

Le nom de fichier est déterminé lors de l'enregistrement et contient éventuellement un chemin.

Exemple: 'A:\Standard\eti1'.

Remplir les champs variables par la commande de machine/système informatique

Le contrôle de niveau supérieur peut sélectionner les champs variables via les noms de champ et définir le contenu. Par la suite, l'impression est redémarrée.

Exemple

(SOH) FMB---rfilename (ETB)	Charger le layout de la carte mémoire
(SOH) BV[ArtBez]vis en bois (ETB)	Remplir le champ "ArtBez" avec "vis en bois"
(SOH) BV[ArtNr]123456789 (ETB)	Remplir le champ "ArtNr" avec "123456789"
(SOH) FBC---r----- (ETB)	Démarrer l'impression

3.4 Sélection de champ sur le numéro de champ librement définissable

Avec l'attribut décrit par la suite, un numéro de champ librement définissable peut être assigné à un champ. Ce numéro de champ ne doit pas être clair, c.-à-d. que plusieurs champs peuvent avoir le même numéro de champ. De cette façon, le même contenu de champ peut être assigné à différents champs.

Pour cela l'identificateur d'attribut est défini:

Attribut: **FN**

Description: Numéro de champ librement définissable

Après qu'avec le set de masque AC le numéro de champ a été assigné,

(SOH) AC [n] FN=nr (ETB)

n = Index de champ

nr = Numéro de champ librement définissable

on peut accéder au champ et/ou aux champs avec le nouveau set de texte BF:

(SOH) BF [nr] texte (ETB)

nr = Numéro de champ

texte = Contenu de champ

Exemple

```
// Assigner numéro de champ pour champ 1 et champ 2
(SOH) AM[1]1000;2500;0;4;2;7;400;400;0 (ETB)
(SOH) AC [1] FN=100 (ETB)
(SOH) AM[2]2000;2500;0;30;2;4000;9;3;0;1 (ETB)
(SOH) AC [2] FN=100 (ETB)

// Accès sur champ 1 et champ 2 sur le numéro de
champ
(SOH) BF [100]1234567890 (ETB)
```

4 Set de masque

4.1 Texte

AM[n];x;p;a;d;z;dy;dx;lp;dp	
A	identification pour set de masque
M	identification pour version protocole
n	numéro de champ
y	position y en 1/100 mm
x	position x en 1/100 mm
p	identification pour champ fantôme 0 = impression 1 = aucune impression
a	identification pour type de champ 1 = Font bitmap 2 = Font bitmap inverse 4 = Font vectoriel 5 = Font vectoriel autoscale 6 = Font vectoriel inverse 7 = Font vectoriel autoscale inverse
d	rotation 0 = 0° 2 = 180° 1 = 90° 3 = 270°
	jeu de caractères pour fonts bitmap non proportionnels (1+2) 01 = FONT 01 0,8 x 1,1 mm 127 caractères 02 = FONT 02 1,2 x 1,7 mm 255 caractères 03 = FONT 03 1,8 x 2,6 mm 255 caractères 04 = FONT 04 4,0 x 5,6 mm 127 caractères 05 = FONT 05 1,8 x 3,2 mm - descendante 255 caractères 07 = FONT 07 1,2 x 2,2 mm - descendante 255 caractères
	jeu de caractères pour fonts bitmap proportionnels (1+2) 21 = FONT 21 1,0 mm; 13 Pixel 255 caractères 22 = FONT 22 1,8 mm; 21 Pixel 255 caractères 23 = FONT 23 2,6 mm; 31 Pixel 255 caractères 24 = FONT 24 5,6 mm; 67 Pixel 255 caractères 28 = FONT 28 4,0 mm; 48 Pixel 255 caractères 29 = FONT 29 0,8 mm; 9 Pixel 255 caractères
z	jeu de caractères pour fonts vectoriels (4-7) 01 = Helvetica Bold 02 = Helvetica Bold italique 03 = Helvetica Roman 04 = Helvetica Roman italique 05 = Swiss Light 06 = Swiss Light italique 07 = Baskerville 08 = Baskerville italique 09 = Brush Script 10 = Brush Script italique 11 = Monospace 12 = Monospace italique 17 = OCR-A 18 = OCR-A italique 19 = OCR-B 20 = OCR-B italique

dy	agrandissement en direction Y Fonts bitmap facteur 0...9 Font vectoriel taille du caractère en 1/100 mm Font vectoriel autoscale hauteur de champ
dx	agrandissement en direction X Fonts bitmap facteur 0...9 Font vectoriel taille du caractère en 1/100 mm Font vectoriel autoscale largeur de champ
lp	distance entre caractères en 1/100 mm
dp	point d'ancrage 1 = en haut à gauche 2 = en haut au centre 3 = en haut à droite 4 = au centre à gauche 5 = au milieu 6 = au centre à droite 7 = en bas à gauche (défaut) 8 = en bas au centre 9 = en bas à droite

4.2 Code à barres

AM[n]y;x;p;a;d;h;v1;v2;pz;z;dp	
A	identification pour set de masque
M	identification pour version protocole
n	numéro de champ
y	position y en 1/100 mm
x	position x en 1/100 mm
p	identification pour champ fantôme 0 = impression 1 = aucune impression
a	identification pour type de champ 30 = Code 39 31 = Code 2/5 interleaved 32 = EAN 8 33 = EAN 13 34 = UPC-A 35 = UPC-E 36 = Codabar 37 = Code 128 38 = EAN Add-on 39 = GS1-128 40 = Code 93 41 = PZN 7 42 = 2/5 Industrial 43 = Leitcode 44 = Identcode 46 = Code 39 extended 47 = Code 128 A 48 = Code 128 B 49 = Pharmacode 56 = ITF-14 60 = PZN 8 62 = USPS Intelligent Mail 63 = PostNet 64 = PLANET (Postal Alpha Numeric Encoding Technique)
d	rotation 0 = 0°, 1 = 90°, 2 = 180°, 3 = 270°
h	hauteur de symbole en 1/100 mm
v1	relation 1; largeur module 'EPAIS'
v2	relation 2; largeur module 'MINCE' ou bien valeur SC
pz	calcul de chiffre clé 0 = sans chiffre clé, 1 = avec chiffre clé 4 = inverse - sans chiffre clé, 5 = inverse - avec chiffre clé
z	lisible en clair 0 = pas de ligne lisible en clair 1 = avec ligne lisible en clair
dp	point d'ancrage 1 = en haut à gauche 6 = au centre à droite 2 = en haut au centre 7 = en bas à gauche (défaut) 3 = en haut à droite 8 = en bas au centre 4 = au centre à gauche 9 = en bas à droite 5 = au milieu

4.3 Code ITF

AM[n];x;p;a;d;h;v1;v2;pz;z;dp	
A	identification pour set de masque
M	identification pour version protocole
n	numéro de champ
y	position y en 1/100 mm
x	position x en 1/100 mm
p	identification pour champ fantôme 0 = impression 1 = aucune impression
a	identification pour type de champ 56 = ITF 14
d	rotation 0 = 0° 1 = 90° 2 = 180° 3 = 270°
h	hauteur de symbole en 1/100 mm
v1	relation 1; largeur module 'EPAIS'
v2	relation 2; largeur module 'MINCE' ou bien valeur SC
pz	calcul de chiffre clé 0 = sans chiffre clé 1 = avec chiffre clé 4 = inverse - sans chiffre clé 5 = inverse - avec chiffre clé
z	lisible en clair 0 = pas de ligne lisible en clair 1 = avec ligne lisible en clair
dp	point d'ancrage 1 = en haut à gauche 6 = au centre à droite 2 = en haut au centre 7 = en bas à gauche (défaut) 3 = en haut à droite 8 = en bas au centre 4 = au centre à gauche 9 = en bas à droite 5 = au milieu

Pour pouvoir imprimer des barres du code ITF 14, les propriétés supplémentaires pour le Code 2/5 interleaved doivent être définies: Pour cela les propriétés de champ suivantes sont fixées:

Désignation propriété	Description
BT	Type de barre (bearer bar type) 0 = aucuns bars 1 = ligne en haut/en bas 2 = rectangle
BW	Largeur de barre (bearer bar width) en 1/100 mm
QZ	Zone blanche (quiet zone) en 1/100 mm

Exemple

```
// BARCODE (1/100 mm)
(SOH) AM[1] 4498;7076;0;31;2;3000;12;4;0;1;3 (ETB)
(SOH) AC [1] BT=2 ; BW=150 ; QZ=600 (ETB)
(SOH) BM[1] 1234567890123 (ETB)
```



12340678901236

4.4 PDF417

AM[n];y;x;p;a;d;s;rw;rh;ec;z;dp;c;r	
A	identification pour set de masque
M	identification pour version protocole
n	numéro de champ
y	position y en 1/100 mm
x	position x en 1/100 mm
p	identification pour champ fantôme 0 = impression 1 = aucune impression
a	identification pour type de champ 50 = PDF417
d	rotation 0 = 0° 1 = 90° 2 = 180° 3 = 270°
s	taille de symbole
rw	relation largeur
rh	relation hauteur
ec	Error Correction Level 0 - ECC Level = 0 1 - ECC Level = 2 2 - ECC Level = 6 3 - ECC Level = 14 4 - ECC Level = 30 5 - ECC Level = 62 6 - ECC Level = 126 7 - ECC Level = 254 8 - ECC Level = 510
z	style 0 = Standard 1 = Truncated 2 = Naked 3 = Bare
dp	point d'ancrage 1 = en haut à gauche 2 = en haut au centre 3 = en haut à droite 4 = au centre à gauche 5 = au milieu 6 = au centre à droite 7 = en bas à gauche (défaut) 8 = en bas au centre 9 = en bas à droite
c	nombre de colonnes 0 = automatique, 1-30
r	nombre de lignes 0 = automatique, 3-90

4.5 MAXICODE

AM[n;y;x;p;a;d;0;sn;ns;m;0;dp	
A	identification pour set de masque
M	identification pour version protocole
n	numéro de champ
y	position y en 1/100 mm
x	position x en 1/100 mm
p	identification pour champ fantôme 0 = impression 1 = aucune impression
a	identification pour type de champ 51 = MAXICODE
d	rotation 0 = 0° 1 = 90° 2 = 180° 3 = 270°
0	dummy
sn	numéro de symbole
ns	quantité de symboles
m	mode 2 = Message d'émission (US Carrier) 3 = Message d'émission (International Carrier) 4 = Message standard
0	dummy
dp	point d'ancrage 1 = en haut à gauche 2 = en haut au centre 3 = en haut à droite 4 = au centre à gauche 5 = au milieu 6 = au centre à droite 7 = en bas à gauche (défaut) 8 = en bas au centre 9 = en bas à droite

4.6 DataMatrix

AM[n]y;x;p;a;d;s;aw;ah;ec;f;dp	
A	identification pour set de masque
M	identification pour version protocole
n	numéro de champ
y	position y en 1/100 mm
x	position x en 1/100 mm
p	identification pour champ fantôme 0 = impression 1 = aucune impression
a	identification pour type de champ 52 = DataMatrix
d	rotation 0 = 0° 1 = 90° 2 = 180° 3 = 270°
s	taille de symbole en 1/100 mm
aw	relation largeur
ah	relation hauteur
ec	error correction 0 - ECC Type = 0 ECC Level = 0 Overhead = 0 % 1 - ECC Type = 2* ECC Level = 40 Overhead = 33 % 2 - ECC Type = 3 ECC Level = 50 Overhead = 25 % 3 - ECC Type = 6 ECC Level = 80 Overhead = 33 % 4 - ECC Type = 8 ECC Level = 100 Overhead = 50 % 5 - ECC Type = 9* ECC Level = 110 Overhead = 75 % 6 - ECC Type = 10* ECC Level = 120 Overhead = 50 % 7 - ECC Type = 11* ECC Level = 130 Overhead = 67 % 8 - ECC Type = 12 ECC Level = 140 Overhead = 75 % 9 - ECC Type = 26 ECC Level = 200 Overhead = 0 %
f	format ID de données 0 - Format ID = 11 (numérique, 2000 caractères)* 1 - Format ID = 1 (numérique, 500 caractères) 2 - Format ID = 2 (alphabétique, 500 caractères) 3 - Format ID = 3 (alphabétique + pointures, 500 caractères) 4 - Format ID = 4 (alphanumérique, 500 caractères) 5 - Format ID = 5 (sept bits Bit, 500 caractères) 6 - Format ID = 6 (huit bits, 500 caractères) 7 - Format ID = 7 (pré-programmé, 500 caractères)* 8 - Format ID = 12 (alphabétique, 2000 caractères) 9 - Format ID = 14 (alphanumérique, 2000 caractères)
dp	point d'ancrage 1 = en haut à gauche 2 = en haut au centre 3 = en haut à droite 4 = au centre à gauche 5 = au milieu 6 = au centre à droite 7 = en bas à gauche (défaut) 8 = en bas au centre 9 = en bas à droite

* aucun support par le système d'impression

4.7 GS1 DataMatrix

AM[n;y;x;p;a;d;s;aw;ah;ec;f;dp																															
A	identification pour set de masque																														
M	identification pour version protocole																														
n	numéro de champ																														
y	position y en 1/100 mm																														
x	position x en 1/100 mm																														
p	identification pour champ fantôme 0 = impression 1 = aucune impression																														
a	identification pour type de champ 59 = GS1 DataMatrix																														
d	rotation 0 = 0° 1 = 90° 2 = 180° 3 = 270°																														
s	taille de symbole en 1/100 mm																														
aw	relation largeur																														
ah	relation hauteur																														
ec	error correction <table border="0"> <tr> <td>0 - ECC Type = 0</td> <td>ECC Level = 0</td> <td>Overhead = 0 %</td> </tr> <tr> <td>1 - ECC Type = 2*</td> <td>ECC Level = 40</td> <td>Overhead = 33 %</td> </tr> <tr> <td>2 - ECC Type = 3</td> <td>ECC Level = 50</td> <td>Overhead = 25 %</td> </tr> <tr> <td>3 - ECC Type = 6</td> <td>ECC Level = 80</td> <td>Overhead = 33 %</td> </tr> <tr> <td>4 - ECC Type = 8</td> <td>ECC Level = 100</td> <td>Overhead = 50 %</td> </tr> <tr> <td>5 - ECC Type = 9*</td> <td>ECC Level = 110</td> <td>Overhead = 75 %</td> </tr> <tr> <td>6 - ECC Type = 10*</td> <td>ECC Level = 120</td> <td>Overhead = 50 %</td> </tr> <tr> <td>7 - ECC Type = 11*</td> <td>ECC Level = 130</td> <td>Overhead = 67 %</td> </tr> <tr> <td>8 - ECC Type = 12</td> <td>ECC Level = 140</td> <td>Overhead = 75 %</td> </tr> <tr> <td>9 - ECC Type = 26</td> <td>ECC Level = 200</td> <td>Overhead = 0 %</td> </tr> </table>	0 - ECC Type = 0	ECC Level = 0	Overhead = 0 %	1 - ECC Type = 2*	ECC Level = 40	Overhead = 33 %	2 - ECC Type = 3	ECC Level = 50	Overhead = 25 %	3 - ECC Type = 6	ECC Level = 80	Overhead = 33 %	4 - ECC Type = 8	ECC Level = 100	Overhead = 50 %	5 - ECC Type = 9*	ECC Level = 110	Overhead = 75 %	6 - ECC Type = 10*	ECC Level = 120	Overhead = 50 %	7 - ECC Type = 11*	ECC Level = 130	Overhead = 67 %	8 - ECC Type = 12	ECC Level = 140	Overhead = 75 %	9 - ECC Type = 26	ECC Level = 200	Overhead = 0 %
0 - ECC Type = 0	ECC Level = 0	Overhead = 0 %																													
1 - ECC Type = 2*	ECC Level = 40	Overhead = 33 %																													
2 - ECC Type = 3	ECC Level = 50	Overhead = 25 %																													
3 - ECC Type = 6	ECC Level = 80	Overhead = 33 %																													
4 - ECC Type = 8	ECC Level = 100	Overhead = 50 %																													
5 - ECC Type = 9*	ECC Level = 110	Overhead = 75 %																													
6 - ECC Type = 10*	ECC Level = 120	Overhead = 50 %																													
7 - ECC Type = 11*	ECC Level = 130	Overhead = 67 %																													
8 - ECC Type = 12	ECC Level = 140	Overhead = 75 %																													
9 - ECC Type = 26	ECC Level = 200	Overhead = 0 %																													
f	format ID de données 0 - Format ID = 11 (numérique, 2000 caractères)* 1 - Format ID = 1 (numérique, 500 caractères) 2 - Format ID = 2 (alphabétique, 500 caractères) 3 - Format ID = 3 (alphabétique + pointures, 500 caractères) 4 - Format ID = 4 (alphanumérique, 500 caractères) 5 - Format ID = 5 (sept bits Bit, 500 caractères) 6 - Format ID = 6 (huit bits, 500 caractères) 7 - Format ID = 7 (pré-programmé, 500 caractères)* 8 - Format ID = 12 (alphabétique, 2000 caractères) 9 - Format ID = 14 (alphanumérique, 2000 caractères)																														
dp	point d'ancrage 1 = en haut à gauche 2 = en haut au centre 3 = en haut à droite 4 = au centre à gauche 5 = au milieu 6 = au centre à droite 7 = en bas à gauche (défaut) 8 = en bas au centre 9 = en bas à droite																														

* aucun support par le système d'impression

4.8 CODABLOCK F

AM[n]y;x;p;a;d;h;nc;nl;m;s;dp	
A	identification pour set de masque
M	identification pour version protocole
n	numéro de champ
y	position y en 1/100 mm
x	position x en 1/100 mm
p	identification pour champ fantôme 0 = impression 1 = aucune impression
a	identification pour type de champ 53 = CODABLOCK F
d	rotation 0 = 0° 1 = 90° 2 = 180° 3 = 270°
h	hauteur d'une ligne en symbole
nc	quantité de caractères/ligne
nl	quantité de lignes
m	mode
s	taille de module
dp	point d'ancrage 1 = en haut à gauche 2 = en haut au centre 3 = en haut à droite 4 = au centre à gauche 5 = au milieu 6 = au centre à droite 7 = en bas à gauche (défaut) 8 = en bas au centre 9 = en bas à droite

4.9 GS1 DataBar (RSS Code)

AM[n;y;x;p;a;d;s;m;k;t;0;dp	
A	identification pour set de masque
M	identification pour version protocole
n	numéro de champ
y	position Y en 1/100 mm
x	position X en 1/100 mm
p	identification pour champ fantôme 0 = impression 1 = aucune impression
a	identification pour type de champ 54 = GS1 DataBar (RSS)
d	rotation 0 = 0° 1 = 90° 2 = 180° 3 = 270°
s	numéro de segments par ligne [2...22]
m	largeur du module [1 ... 12]
k	correction d'espacement [0,1,2]
t	type du symbole 1 = GS1 DataBar Omnidirectional (RSS-14) 2 = GS1 DataBar Truncated (RSS-14 Truncated) 3 = GS1 DataBar Stacked (RSS-14 Stacked) 4 = GS1 DataBar Stacked Omnidirectional (RSS-14 Stacked Omnidirectional) 5 = GS1 DataBar Limited (RSS Limited) 6 = GS1 DataBar Expanded (RSS Expanded)
0	pas utilisé
dp	point d'ancrage 1 = en haut à gauche 2 = en haut au centre 3 = en haut à droite 4 = au centre à gauche 5 = au milieu 6 = au centre à droite 7 = en bas à gauche (défaut) 8 = en bas au centre 9 = en bas à droite

4.10 Code QR

AM[n]y;x;p;a;d;mo;cs;ms;cw;ec;dp	
A	identification pour set de masque
M	identification pour version protocole
n	numéro de champ
y	position Y en 1/100 mm
x	position X en 1/100 mm
p	identification pour champ fantôme 0 = impression 1 = aucune impression
a	identification pour type de champ 57 = Code QR
d	rotation 0 = 0° 1 = 90° 2 = 180° 3 = 270°
mo	modèle de code 1 = Code Model 1 2 = Code Model 2
cs	set de caractères N = numérique A = alphanumérique B = 8-bit Byte K = Kanji
ms	masking -1 = auto 0-7 = mask x 8 = pas de masking
cw	largeur de ligne en 1/100 mm par module valeurs possibles: 0-800
ec	correction d'erreurs (capacité de reconstituer) L = 7 % M = 15 % Q = 25 % H = 30 %
dp	point d'ancrage 1 = en haut à gauche 2 = en haut au centre 3 = en haut à droite 4 = au centre à gauche 5 = au milieu 6 = au centre à droite 7 = en bas à gauche (défaut) 8 = en bas au centre 9 = en bas à droite

4.11 Code Aztec

AM[n]y;x;p;a;d;h;f;ec;m;0;dp	
A	identification pour set de masque
M	identification pour version protocole
n	numéro de champ
y	position Y en 1/100 mm
x	position X en 1/100 mm
p	identification pour champ fantôme 0 = impression 1 = aucune impression
a	identification pour type de champ 61 = Code Aztec
d	rotation 0 = 0° 1 = 90° 2 = 180° 3 = 270°
h	taille du symbole en 1/100 mm (max 1 cm)
f	format 0 = Auto 1 = C15xC15 Compact 2 = C19xC19 Compact 3 = C23xC23 Compact 4 = C27xC27 Compact 5 = C19xC19 6 = C23xC23 7 = C27xC27 8 = C31xC31 9 = C37xC37 10 = C41xC41 11 = C45xC45 12 = C49xC49 13 = C53xC53 14 = C57xC57 15 = C61xC61 16 = C67xC67 17 = C71xC71 18 = C75xC75 19 = C79xC79 20 = C83xC83 21 = C87xC87 22 = C91xC91 23 = C95xC95 24 = C101xC101 25 = C105xC105 26 = C109xC109 27 = C113xC113 28 = C117xC117 29 = C121xC121 30 = C125xC125 31 = C131xC131 32 = C135xC135 33 = C139xC139 34 = C143xC143 35 = C147xC147 36 = C151xC151
ec	correction d'erreurs (seulement le format = 0) 0 = Standard 1 = 10 % 2 = 23 % 3 = 36 % 4 = 50 %
m	mode 0 = données 1 = runes (chiffres 0-255) 2 = Unicode (8 Bit ASCII) 3 = GS1 (pas encore disponible)
0	dummy
dp	point d'ancrage 1 = en haut à gauche 2 = en haut au centre 3 = en haut à droite 4 = au centre à gauche 5 = au milieu 6 = au centre à droite 7 = en bas à gauche (défaut) 8 = en bas au centre 9 = en bas à droite

4.12 Rectangle

AM[n]y;x;p;a;h;b;s;m;dp	
A	identification pour set de masque
M	identification pour version protocole
n	numéro de champ
y	position y en 1/100 mm
x	position x en 1/100 mm
p	identification pour champ fantôme 0 = Impression 1 = aucune impression
a	identification pour type de champ 10 = rectangle
h	hauteur de rectangle en 1/100 mm
b	largeur de rectangle en 1/100 mm
s	largeur de ligne en 1/100 mm
m	style de ligne; à 1 chiffre
dp	point d'ancrage 1 = en haut à gauche 6 = au centre à droite 2 = en haut au centre 7 = en bas à gauche (défaut) 3 = en haut à droite 8 = en bas au centre 4 = au centre à gauche 9 = en bas à droite 5 = au milieu

4.13 Ligne

AM[n]y;x;p;a;d;l;s;m;dp	
A	identification pour set de masque
M	identification pour version protocole
n	numéro de champ
y	position y en 1/100 mm
x	position x en 1/100 mm
p	identification pour champ fantôme 0 = Impression 1 = aucune impression
a	identification pour type de champ 11 = ligne
d	rotation 0 = horizontal 1 = vertical
l	longueur en 1/100 mm
s	largeur de ligne en 1/100 mm
m	style de ligne; à un chiffre
dp	point d'ancrage 1 = en haut à gauche 6 = au centre à droite 2 = en haut au centre 7 = en bas à gauche (défaut) 3 = en haut à droite 8 = en bas au centre 4 = au centre à gauche 9 = en bas à droite 5 = au milieu

4.14 Graphique interne

AM[n]y;x;p;a;d;dy;dx;dp	
A	identification pour set de masque
M	identification pour version protocole
n	numéro de champ
y	position y en 1/100 mm
x	position x en 1/100 mm
P	identification pour champ fantôme 0 = impression 1 = aucune impression
a	identification pour type de champ 3 = graphique interne
d	rotation 0 = 0° 1 = 90° 2 = 180° 3 = 270°
dy	agrandissement en direction y
dx	agrandissement en direction x
dp	point d'ancrage 1 = en haut à gauche 2 = en haut au centre 3 = en haut à droite 4 = au centre à gauche 5 = au milieu 6 = au centre à droite 7 = en bas à gauche (défaut) 8 = en bas au centre 9 = en bas à droite

5 Set de texte

BM[n]text	
B	identification pour set de texte
M	identification pour protocole étend
n	numéro de champ
text	contenu de données, texte

BV[n]text	
B	identification pour set de texte
V	identification pour la sélection par nom de champ
n	nom de champ
text	contenu de données, texte

BF[n]text	
B	identification pour set de texte
F	identification pour la sélection sur le numéro de champ
n	numéro de champ
text	contenu de données, texte

5.1 Exemples

Set de masque

enregistrement masque [SOH]AM[1]2000;4000;0;1;0;2;1;1;0[ETB]

numéro de champ
position y 20 mm
position x 40 mm
pas de champ fantôme
Bitmap font
rotation 0
font 2
agrandissement en direction y 1
agrandissement en direction x 1
pas de caractères espace

Set de texte

enregistrement texte [SOH]BM[1] c'est un test [ETB]

numéro de champ 1
texte 'c'est un test'

Set de texte avec une définition de variable:

[SOH]BM[125]=CN(0,0,3,1,1)000[ETB]

Exemple

Données ASCII	Explications
⊗AM[1]3600;4600;0;33;0;1500;0;4;1;1⊕ ^{C_R} ⊕ ^{L_F}	Set de masque pour le code à barres
⊗BM[1]4444444444444⊕ ^{C_R} ⊕ ^{L_F}	Set du texte correspondant
⊗AM[2]600;4700;0;4;0;1;300;200;24⊕ ^{C_R} ⊕ ^{L_F}	Cinq sets de masque font vectoriel / police proportionnelle
⊗AM[3]600;3100;0;4;0;1;400;300;24⊕ ^{C_R} ⊕ ^{L_F}	
⊗AM[4]1100;4700;0;4;0;1;400;300;24⊕ ^{C_R} ⊕ ^{L_F}	
⊗AM[5]1800;4700;0;4;0;1;300;200;24⊕ ^{C_R} ⊕ ^{L_F}	
⊗AM[6]1900;3700;0;4;0;1;600;400;24⊕ ^{C_R} ⊕ ^{L_F}	
⊗BM[2]Art.Nr. ⊕ ^{C_R} ⊕ ^{L_F}	Cinq sets de texte correspondants
⊗BM[3]444444⊕ ^{C_R} ⊕ ^{L_F}	
⊗BM[4]Artikelbezeichnung⊕ ^{C_R} ⊕ ^{L_F}	
⊗BM[5]EUR⊕ ^{C_R} ⊕ ^{L_F}	
⊗BM[6]99,-- ⊕ ^{C_R} ⊕ ^{L_F}	
⊗FBA000r06000000⊕	Numéro de lignes Numéro de pièces Start
⊗FBBA00r00001000⊕	
⊗FBC000r00000000⊕	

: graphic data in PCX format
 ⊗: SOH (1_{hex} bzw 5E_{hex})
 ⊕: ETB (17_{hex} bzw. 5F_{hex})
 C_R: CarrigeReturn (0D_{hex})
 L_F: LineFeed (0A_{hex})

6 Set de graphique

6.1 Format graphique générale

Ce format est supporté par chaque de nos systèmes d'impression. Noter que la transmission en 8 Bit pour graphique est nécessaire.

SOH | D | p | p | p | p | lb | lb | lb | b | b | b | gb..... | ETB

			min.	max.
D	=	identification pour set graphique		
p	=	ligne pixel de haut	'0000'	'1900'
lb	=	1. Byte de gauche	'000'	'100'
b	=	quantité des Bytes	'1'	'100'
gb	=	bytes graphiques		

Byte graphique



Mesures d'un Bit graphique: 0,083 x 0,083 mm

6.2 Graphique en format pcx

Après de cette forme de transmission des données graphiques les données PCX sont transmises comprimées. Par le procédé RLE utilisé les données graphiques sont réduites à environ 30 %. C'est-à-dire le temps de transmission effectif des systèmes d'impression 300 dpi se réduit de moitié.

Pour que le système d'impression puisse recevoir les données PCX on doit changer le protocole. Ici l'ordre suivant est défini:

SOH | A | X | n | n | n | y | y | y | y | y | x | x | x | x | x | x | m | dp | ETB

n	index de la graphique transmise pour l'administration de l'imprimante interne à ce moment ne pas procéder (000)	
y	y-coordonnée de la graphique en 1/100 mm	
x	x-coordonnée de la graphique en 1/100 mm	
m	Mode 0 = standard (le fond sera surécrit) Mode 1 = occulter (le fond reste) Mode 2 = inverse (le fond sera surécrit) Mode 3 = inverse occulter (le fond reste)	
dp	point d'ancrage 1 = en haut à gauche 6 = au centre à droite 2 = en haut au centre 7 = en bas à gauche (défaut) 3 = en haut à droite 8 = en bas au centre 4 = au centre à gauche 9 = en bas à droite 5 = au milieu	

- Il est conseillé de respecter qu'il n'y a pas de signe de séparation ou bien de remplissage (p.ex. $C_R L_F$) directement après le fin du bloque de données (ETB).
- Le système d'impression soutient les versions PCX suivantes: 5, 3, 2 et 0.
- Il est nécessaire que le fichier PCX correspondant est disponible monochrome (noir/blanc).
- Le graphique doit être disponible en taille originale car le système d'impression ne peut pas changer la taille même.

**REMARQUE!**

Avant de départ d'impression indiqué par la définition paramètre 'FBC' la définition de la quantité des champs, lignes et pièces via la définition paramètre (FBA ou bien FBB) doit être effectuée.

6.3 Modèle fichier PCX

-*** PCX_GRAPHIC-INFO ***-

⊗AX0010015300100941⊕#####	
⊗AM[1]3600;4600;0;33;0;1500;0;4;1;1⊕ $C_R L_F$	set pour code à barres
⊗BM[1]444444444444⊕ $C_R L_F$	set de texte correspondante
⊗AM[2]600;4700;0;4;0;1;300;200;24⊕ $C_R L_F$	cinq sets de masque font vectoriel / police proportionnelle
⊗AM[3]600;3100;0;4;0;1;400;300;24⊕ $C_R L_F$	
⊗AM[4]1100;4700;0;4;0;1;400;300;24⊕ $C_R L_F$	
⊗AM[5]1800;4700;0;4;0;1;300;200;24⊕ $C_R L_F$	
⊗AM[6]1900;3700;0;4;0;1;600;400;24⊕ $C_R L_F$	
⊗BM[2]Art.Nr. ⊕ $C_R L_F$	cinq sets de texte
⊗BM[3]44444⊕ $C_R L_F$	
⊗BM[4]Artikelbezeichnung⊕ $C_R L_F$	
⊗BM[5]EUR⊕ $C_R L_F$	
⊗BM[6]99,-- ⊕ $C_R L_F$	
⊗FBA00r06000000⊕	fixer numéro de lignes (FBA...)
⊗FBBA00r00001000⊕	fixer quantité de pièces (FBBA...)
⊗FBC000r00000000⊕	démarrer ordre d'impression (FBC...)

: données graphique en format pcx

⊗: SOH (1_{hex} ou bien 5E_{hex})

⊕: ETB (17_{hex} ou bien 5F_{hex})

C_R : CarrigeReturn (0D_{hex})

L_F : LineFeed (0A_{hex})

7 Variables

7.1 Structure de commande

SOH	BM	[n]	=	v	v	(p1	p2	p	pn)	t1	t2	t..	t70	ETB
-----	----	-----	---	---	---	---	----	----	---	----	---	----	----	-----	-----	-----

= Introduction de fonction
 vv Type de variable
 SC Champ lié
 CN Compteur
 CC Compteur élargi
 CL Date/Heure
 CU Variable monnaie
 SH Variable d'équipe
 MD Données carte mémoire
 (Début du bloc paramètre de variable
 p1...pn Paramètres de variable
) Fin du bloc paramètre de variable



REMARQUE!

Si vous voulez imprimer un texte qui corresponde exactement à une définition de variable, placez '!' avant (voir ci-dessous).

SOH	BM	[n]	!	=	v	v	(p1	p2	p..	pn)	t1	t2	t..	t70	ETB
-----	----	-----	---	---	---	---	---	----	----	-----	----	---	----	----	-----	-----	-----

7.2 Champ lié

SOH	BM	[n]	=	S	C	(p1	;	p2	;	p..	;	pn)	t1	t2	t..	t70	ETB
-----	----	-----	---	---	---	---	----	---	----	---	-----	---	----	---	----	----	-----	-----	-----

= SC Identification champ lié
 p1...pn Spécification des éléments des champs liés (Numéro de champ ou une constante de texte)
 Entrez le numéro de champ sans 0 en première position.
 La constante de texte est entre 'mais les signes' ne sont pas imprimés.



REMARQUE!

Les champs références peuvent être constants de texte ou variables mais pas champs liés.

Exemple

=SC(1;2;3) --> Impression: Champ1Champ2Champ3

=SC(1;"constant";2) --> Impression: Champ1constantChamp2

7.3 Compteur

SOH	BM	[n]	=	C	N	(t	;	m	;	c	;	+/-	s	;	i	;	h	;	r)	t1	t2	t..	t70	ETB
-----	----	-----	---	---	---	---	---	---	---	---	---	---	-----	---	---	---	---	---	---	---	---	----	----	-----	-----	-----

= CN	Identification compteur
t	Type de compteur 0 numérique 1 lettres seuls 2...36 radix, base de compteur
m	Mode d'opération 0 Standard 1 Remettre les valeurs standards 2 Entrer valeur de départ au début de l'impression (Default = valeur de départ précédente) 3 Entrer la valeur de départ au début de l'impression (Default = dernière valeur finale) 4 Remettre la valeur de départ au fin du cycle (seulement pour DPM IIIi) 5 Remettre la valeur de départ sur le signal E/S 6 Remettre à zéro chrono-dépendant 7 Remettre à zéro chrono-dépendant avec entrée de la valeur de départ (Default = dernière valeur finale)
c	Position à laquelle le compteur commence à compter
+/-	Direction + Compteur additionné - Compteur soustrait
s	Largeur incrémentielle
i	Intervalle mise à jour (Indication du layout avec numéro identique)
h	Heure à laquelle le compteur est remet à zéro (mode 6 et 7) en le format "HH:MM", par exemple 00:00 = remet le compteur à zéro à 0:00 (optionnel, seulement pour les modes 6 et 7)
r	Valeur de remise à zéro (optionnel, seulement pour les modes 6 et 7; Default = texte et/ou valeur de départ) Restriction: La remise à zéro chrono-dépendant de compteur n'est effectué qu'un ordre d'impression est actif. Si un ordre d'impression est annulé avant de l'heure spécifié et encore démarré de nouveau, aucune remise à zéro du compteur n'est effectuée.
t1, t2, ...	Texte ou bien valeur de départ du compteur

Exemple:

Entrée: =CN(10;7;4;+1;1;06:00;0001)1234

Dans cet exemple, l'interrogation de la valeur initiale est effectuée au départ de l'impression et à 6:00 le compteur est remet sur la valeur 0001.

7.4 Compteur élargi

SOH	BM	[n]	=	C	C	(+/-	s	;	i	;	m	;	z	;	n	;	x)	t	ETB
-----	----	-----	---	---	---	---	-----	---	---	---	---	---	---	---	---	---	---	---	---	---	-----

= CC	Identification compteur numérique
+/-	Direction + Compteur additionné - Compteur soustrait
s	Largeur incrémentielle
i	Intervalle mise à jour (Indication du layout avec numéro identique)
m	Mode d'opération 0 Standard 1 Remettre la valeur standard 2 Entrer valeur de départ au début de l'impression (Default = valeur de départ précédente) 3 Entrer la valeur de départ au début de l'impression (Default = dernière valeur finale) 4 Remettre la valeur de départ à la fin du cycle (seulement pour DPM IIIi) 5 Fixer la valeur min./max. 6 Fixer la valeur de départ 7 Fin de l'impression
z	Zéros dirigeants 0 Aucun zéro dirigeant 1 Impression avec zéros dirigeants
n	Valeur minimale (max. -999999999)
x	Valeur maximale (max. 999999999)
t	Valeur de départ le numéro des positions indique le format auprès de l'impression avec des zéros dirigeants (max. 999999999)

Exemple:

Entrée: =CC(+1;2;5;0;1,999)0050

Impression: 50, 51,...999, 1, 2, ...

7.5 Date/Heure

```
SOHBM[n]=CL(m;d;i;n;c;mo;pd;pm;md;mm;rw;ws)t1t..t70ETB
```

= CL Identification date/heure
 m Offset mois à la date actuelle
 d Offset jour à la date actuelle
 i Intervalle mise à jour (0 = au début d'un ordre d'impression,
 1 = chaque étiquette)

Paramètres optionnels

n Offset minute à l'heure actuelle
 (entrée/valeur négatives possible)
 c Correction déversoir mois (0 = change au mois prochain, 1 =
 garder mois actuel)

Paramètres optionnels pour date BBE

mo Mode d'entrée
 0: Standard; afficher la date actuelle de horloge temps réel
 1: Afficher la date calculée, modifications possibles
 2: Afficher la date calculée, pas de modifications possibles
 pd Correction positive maximale - jours
 pm Correction positive maximale - mois
 md Correction négative maximale - jours
 mm Correction négative maximale - mois

Paramètres optionnels pour la data arrondie

rw Jour de semaine arrondi:
 1 = dimanche ... 7 = samedi; 0 = pas d'arrondissement
 ws Début de semaine, Format: "D-HH:MM",
 par ex. 1-00:00 = dimanche, 0:00

Exemple

Date selon RTC: 08.12.

Entrée: =CL(0;0;0)<DD.MO.> Impression: 08.12.
 Entrée: =CL(2;1;0)<DD.MO.> Impression: 09.02.

Exemple pour la data BBE

Entrée: =CL (0;0;0;0;0;1;3;2;3;2)<DD.MO.>

Au début de l'impression, la date calculée est affichée à l'imprimante et peut être modifiée (+/- 3 jours et +/- 2 mois):

Écran: ID_1 DD:MO:YY
 08.12.11

Exemple pour la date arrondie

Le début de semaine est samedi (08.12.) à 00:00. La date de lundi doit être indiquée pour la complète semaine.

Entrée: =CL (0;0;0;0;0;0;0;0;0;2;1-00:00)<DD.MO.>

Date actuelle	Date arrondie
07.12. 23:59:59	02.12.
08.12. 00:00:00	09.12
09.12.	09.12.
14.12. 23:59:59	09.12.
15.12. 00:00:00	16.12.

7.6 Identifiant de format (date/heure)

Formats standard	
HH	Heures de 2 chiffres (24 heures)
HE	Heures de 2 chiffres (12 heures)
MI	Minutes de 2 chiffres
SS	Secondes de 2 chiffres
AM	AM/PM réalisation
DD	Jour de 2 chiffres
MO	Mois de 2 chiffres
YYYY	Année de 4 chiffres
YY	Année de 2 chiffres
Y	Année de 1 chiffre
WW	Semaine calendaire
DW	Jour de semaine (dimanche = 0)
DW1	Jour de semaine (dimanche = 1)
DwX	Jour de semaine Pour x on peut entrer un chiffre ASCII arbitraire, dont à partir on calcule en continue.
DOWxxxxxx	Jour de semaine variable Pour x on peut entrer un chiffre ASCII arbitraire Le premier ,x' signifie le dimanche, le prochain signifie lundi et le dernier pour le samedi Pour chaque jour de semaine un caractère spécial doit être crée
DOY	Jour de l'année en 3 chiffres (premier janvier = 1)
DY	Jour de l'année de 3 chiffres (premier janvier = 0)
Exemples	
DD.MO.YY	22.01.10
MO/DD/YYYY	01/22/2010
YY-MO-DD	10-01-22
YYMODD	100122

Les identifiants de format 'HE' et 'AM'/'am'/'Am' sont complétés. De cette manière la réalisation en mode 12-heures est possible. Par la réalisation en plus de l'identifiant de format 'AM' la réalisation de l'heure en format américain/anglais est possible.

Exemple

```
=CL(0;0;0;0)<HH:MI:SS>      --> 15:30:00
=CL(0;0;0;0)<HE:MI:SS>      --> 03:30:00
=CL(0;0;0;0)<HE:MI:SS AM>   --> 03:30:00 PM
=CL(0;0;0;0)<HE:MI:SS am>   --> 03:30:00 pm
=CL(0;0;0;0)<HE:MI:SS Am>   --> 03:30:00 p.m.
```

Par séparer la réalisation de l'heure et de la réalisation AM/PM dans deux champs de texte, aussi le format de réalisation est possible:
--> 03:30:00 pm

Formats élargis	
XMO	Nom de mois court
XSO	Nom de mois long
XSD	Jour de semaine court
XLD	Jour de semaine long
Pour X on peut entrer l'identifiant du pays pour la langue désirée	
C = Canadien D = Danois E = Anglais F = Français G = Allemand I = Italien N = Néerlandais O = Norvégien S = Espagnol U = Finnois W = Suédois	
Exemples:	
DD.FMO.YY	22.JAN.10
DD.FSO YYYY	22. Janvier 2010
FLD,DD.FMO.YY	Vendredi, 22. JAN.10
FSD,DD.MO.YY	FR, 22.09.10

Format élargi – XMO

C	JA	FE	MR	AL	MA	JN	JL	AU	SE	OC	NO	DE
D	JAN	FEB	MAR	APR	MAJ	JUN	JUL	AUG	SEP	OKT	NOV	DEC
E	JAN	FEB	MAR	APR	MAY	JUN	JUL	AUG	SEP	OCT	NOV	DEC
F	JAN	FEV	MAR	AVR	MAI	JUIN	JUIL	AOU	SEP	OCT	NOV	DEC
G	JAN	FEB	MRZ	APR	MAI	JUN	JUL	AUG	SEP	OKT	NOV	DEZ
I	GEN	FEB	MAR	APR	MAG	GIU	LUG	AGO	SET	OTT	NOV	DIC
N	JAN	FEB	MRT	APR	MEI	JUN	JUL	AUG	SEP	OKT	NOV	DEC
O	JAN	FEB	MAR	APR	MAI	JUN	JUL	AUG	SEP	OKT	NOV	DES
S	ENE	FEB	MAR	ABR	MAY	JUN	JUL	AGO	SEP	OCT	NOV	DIC
U	TAM	HEL	MAA	HUH	TOU	KES	HEI	ELO	SYU	LOK	MAR	JOU
W	JAN	FEB	MAR	APR	MAJ	JUN	JUL	AUG	SEP	OKT	NOV	DEC

Format élargi - XSO

C	January	February	March	April	May	June
D	Januar	Februar	Marts	April	Maj	Juni
E	January	February	March	April	May	June
F	Janvier	Février	Mars	Avril	Mai	Juin
G	Januar	Februar	Maerz	April	Mai	Juni
I	Gennaio	Febbraio	Marzo	Aprile	Maggio	Giugno
N	Januari	Februari	Maart	April	Mei	Juni
O	Januar	Februar	Mars	April	Mai	Juni
S	Enero	Febrero	Marzo	Abril	Mayo	Junio
U	Tammikuu	Helmikuu	Maaliskuu	Huhtikuu	Toukokuu	Kesaekuu
W	Januari	Februari	Mars	April	Maj	Juni

C	July	August	September	October	November	December
D	Juli	August	September	Oktober	November	December
E	July	August	September	October	November	December
F	Juillet	Août	Septembre	Octobre	Novembre	Décembre
G	Juli	August	September	Oktober	November	Dezember
I	Luglio	Agosto	Settembre	Ottobre	Novembre	Dicembre
N	Juli	Augustus	September	Oktober	November	December
O	Juli	August	September	Oktober	November	Desember
S	Julio	Agosto	Septiembre	Octubre	Noviembre	Diciembre
U	Heinaekuu	Elokuu	Syyskuu	Lokakuu	Marraksuu	Joulukuu
W	Juli	Augusti	September	Oktober	November	December

Format élargi - XSD

C	SUN	MON	TUE	WED	THU	FRI	SAT
D	SO	MA	TI	ON	TO	FR	LO
E	SUN	MON	TUE	WED	THU	FRI	SAT
F	DIM	LUN	MAR	MER	JEU	VEN	SAM
G	SO	MO	DI	MI	DO	FR	SA
I	DOM	LUN	MAR	MER	GIO	VEN	SAB
N	ZO	MA	DI	WO	DO	VR	ZA
O	SO	MA	TI	ON	TO	FR	LO
S	DOM	LUN	MAR	MIE	JUE	VIE	SAB
U	SU	MA	TI	KE	TO	PE	LA
W	SO	LA	TI	ON	TO	FR	LO

Format élargi - XLD

C	Sunday	Monday	Tuesday	Wednesday	Thursday	Friday	Saturday
D	Søndag	Mandag	Tirsdag	Onsdag	Torsdag	Fredag	Lørdag
E	Sunday	Monday	Tuesday	Wednesday	Thursday	Friday	Saturday
F	Dimanche	Lundi	Mardi	Mercredi	Jeudi	Vendredi	Samedi
G	Sonntag	Montag	Dienstag	Mittwoch	Donnerstag	Freitag	Samstag
I	Domenica	Lunedì	Martedì	Mercoledì	Giovedì	Venerdì	Sabato
N	Zondag	Maandag	Dinsdag	Woensdag	Donderdag	Vrijdag	Zaterdag
O	Søndag	Mandag	Tirsdag	Onsdag	Torsdag	Fredag	Lørdag
S	Domingo	Lunes	Martes	Miércoles	Jueves	Viernes	Sábado
U	Sunnuntai	Maanantai	Tiistai	Keski-viikko	Torstai	Perjantai	Lauantai
W	Söndag	Måndag	Tisdag	Onsdag	Torsdag	Fredag	Lördag

7.7 Variable monnaie

SOH	BM	[n]	=	C	U	(a	;	b	;	c	;	d	;	e	;	f	;	g)	t1	t2	t..	t70	ETB
-----	----	-----	---	---	---	---	---	---	---	---	---	---	---	---	---	---	---	---	---	---	----	----	-----	-----	-----

= CU Identification Euro

a ANSI Code de séparateur mille comme chiffre décimal

b ANSI Code de séparateur virgule comme chiffre décimal

c Numéro des chiffres après la virgule comme chiffre décimal

d Opérande A La variable Euro calcule avant la

e Opérande B génération l'impression

f Opérande C $\frac{A \times B}{C}$

g Masque arrondi

t1, t2, ... Format string qui est marqué par '< >'

Exemple:

Si vous voulez par exemple convertir le contenu du champ 20 de USD à EUR, la définition de variable pour le format personnalisé est la suivante:

B01 '=CU(46;44;2;20;"1,0";"0,68861";"0,01")Résultat: <>Euro'

B20 1.250,44 USD

Impression: 1.250,44 USD

Résultat: 1.815,89 Euro'

* 1 USD = 0,68861 Euro (11.01.2010)

7.8 Variable d'équipe

```
SOH BM [n] = S H ( ) t1 t2 t.. t70 ETB
```

= SH Identification variable d'équipe



REMARQUE!

La variable d'équipe ne besoin pas de paramètres. Les réglages pour la sortie sont définis avec les sets de paramètres correspondants (voir ci-dessus).

Exemple

Les temps d'équipe sont définis: 00:00 - 11:59 "Equipe1"
 12:00 - 23:59 "Equipe2"

```
=SH() Impression à 10:00 heures: "Equipe1"
=SH() Impression à 13:00 heures: "Equipe2"
```

Entrer les temps d'équipe

```
SOH F C I D - - r N N H H M M h h m m ETB
```

NN = ID [01 ... 24]

HH = Start heure

MM = Start minute

hh = Fin heure

mm = Fin minute

Interroger les temps d'équipe

```
SOH F C I D - - w N N p p p p p p p p p p ETB
```

Réponse

```
SOH A N N H H M M h h m m p p p p p p p p ETB
```

Entrer les textes d'équipe

```
SOH F C I E - - r N N T T T T T T T T T T ETB
```

NN = ID [01 ... 24]

T = max. 10 caractères

Interroger les textes d'équipe

```
SOH F C I E - - w N N p p p p p p p p ETB
```

Réponse

```
SOH A N N ; T T T T T T T T T T ; p p p p p p p p ETB
```

7.9 Entrée personnalisée

SOH	BM	[n]	=	U	G	(c	;	t	;	m	;	ap	;	ae	;	sp)	t1	t2	t...	t70	ETB
-----	----	-----	---	---	---	---	---	---	---	---	---	---	----	---	----	---	----	---	----	----	------	-----	-----

- = UG Identification entrée personnalisée
- c Position initiale pour l'entrée
- t Type de l'entrée
 - 0 numérique
 - 1 alphanumérique
- m Mode d'entrée
 - 0 Ne saute pas caractères spéciaux
 - 1 Sauter caractères spéciaux
- ap Alignement lors de l'impression
 - 0 à droite
- ae Alignement lors de l'entrée
 - 0 à droite
- sp Texte aidant pour la variable, max. 24 caractères
L'entrée est entre '.

Exemple

Entrée: =UG(1;0;0;0;0;"Entrer numéro"<123456>
 Display: Entrer numéro
 000000

7.10 Entrée personnalisée avec masque

```
SOH|BM|[n]| =UM|(c;t;m;ap;ae;sp;d;ma)|t1 t2 t.. t70|ETB
```

= UM	Identification entrée personnalisée avec masque
c	Position initiale pour l'entrée
t	Type de l'entrée (est ignoré si le masque est défini) 0 numérique 1 alphanumérique
m	Mode d'entrée (est ignoré si le masque est défini) 0 Ne saute pas caractères spéciaux 1 Sauter caractères spéciaux
ap	Alignement lors de l'impression 0 à droite
ae	Alignement lors de l'entrée (toujours aligné à gauche si le masque est défini) 0 aligné à droite 1 aligné à gauche, curseur au début du texte 2 aligné à gauche, curseur sur le point de départ 3 aligné à droite, enlever les caractères de remplissage 4 aligné à gauche, curseur au début du texte, enlever les caractères de remplissage 5 aligné à gauche, curseur sur le point de départ, enlever les caractères de remplissage
sp	Texte aidant pour la variable, max. 24 caractères L'entrée est entre '.
d	Effacement de la valeur par défaut 0 La valeur par défaut reste lors d'une entrée avec les touches 1 Lors de la première pression sur une touche, la valeur par défaut disparaît
ma	Définition de masque Les caractères sont possibles 9 seuls chiffres # seuls chiffres et signes précurseurs ? seuls lettres a caractères alphanumériques (lettres et chiffres) C n'importe quel caractère

Exemple

```
Entrée: =UM(1;0;0;0;0;"Entrer numéro" ;0;"999-aa")<123-xx>
Display: Entrer numéro
         123-xx
```

7.11 Données de carte mémoire

```
SOHBM[n]=MD(FN="filename";SE='x';CH=x;SC="x";SF="x";RC="x")ETB
```

= MD	Identification données carte mémoire
FN	Nom de fichier de tableau sur la carte mémoire avec les données CSV
SE	Signe séparateur (default = ';')
CH	Nom de colonne dans la première ligne (0 = non, 1 = oui)
SC	Nom et/ou numéro de la colonne, que doit être référencée
SF	Nom de champ et/ou index de champ du champ sur le layout qui contient les données cherchées
RC	Nom et/ou numéro de colonne, qui contient les données à dépenser



REMARQUE!

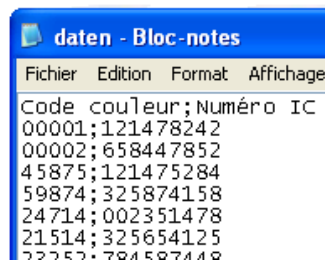
Si un nom de champ est indiqué dans le paramètre SF, celui-ci doit être défini pour le champ correspondant sur un set d'attribut AC

Exemple

```
AC[1]NAME="FCODE"
BM[2]=MD(FN="a:\daten.csv";SE=';';CH=1;SC="Couleur
code";SF="FCODE";RC="Numéro IC")
```

Champ 1 Affichage champ 2

```
00001 121478242
23252 784587448
```



7.12 GS1-128 Parser (analyse syntaxique)



REMARQUE!

A l'aide de cette variable on peut calculer le contenu d'identificateur d'application (application identifier) dans un code à barres GS1-128.

```
SOHBM[n]=AI(p;Ai)ETB
```

= AI	Identification GS1-128 parser (analyse syntaxique)
p	Identification d'un élément de lien (numéro de champ)
Ai	Identificateur d'application

Exemple

```
Champ 1 ="00123456789012345675" GS1-128 avec AI00
=Ai(1;"00") Impression:
123456789012345675
```

7.13 Calcul EPC (Electronic Product Code)

SOH BM [n] = E P C ((M ; L ; F ; P ; N1 ; {N2})) ETB

= EPC Identification de calcul EPC
 M Méthode de codage
 L Longueur de numéro de fabricant (Company Prefix)
 F Valeur de filtre
 P Vérification de chiffre de contrôle
 N1 Identification d'un élément de lien (numéro de champ)
 N2 Identification d'un élément de lien (no de champ) optionnel

Pour des informations détaillées, visiter www.epcglobalinc.org ou www.gs1.org

Param.	Domaine des valeurs		
M	0 = Fonct. codage SSCC96	3 = Fonct. codage GRAI96	
	1 = Fonct. codage SGTIN96	4 = Fonct. codage GIAI96	
	2 = Fonct. codage SGLN96		
L	6...12		
F	Codage	Valeur filtre	Binaire
	SSCC96	Tous les autres	000
		Indéfini	001
		Logistical / Shipping Unit	010
	SGTIN96	Tous les autres	000
		Retail Consumer Trade Item	001
		Standard Trade Item Grouping	010
		Single Shipping/ Consumer Trade Item	011
	SGLN	Tous les autres	000
		Physical Location	001
	GRAI	Tous les autres	000
	GIAI	Tous les autres	000
P	0 = aucune vérification; 1 = vérification		
N1, N2	au choix		

Exemple 1

Champ 1 ="00123456789012345675" GS1-128 avec AI00
 Champ 2 =AI(1;"00") --> Impression: 123456789012345675
 Champ 3 =EPC(0;12;0;1;2) --> Impr.: 3100DA7557D32C38E7000000

L'EPC est calculé de contenu de champ 2. La méthode de codage SSCC96 est utilisée. Pour cela, dans le champ 2 un valide NVE doit être représenté (18 chiffres, chiffre de contrôle valide).

Exemple 2

Champ 1 ="4141234567890128254123" GS1-128 mit AI00, AI254
 Champ 2 =AI(1;"414") --> Impression: 1234567890128
 Champ 3 =AI(1;"254") --> Impression: 123
 Champ 4 =EPC(2;10;0;0;2;3) --> Impr.: 3208499602D218000000007B

L'EPC est calculé de contenu de champ 2 et champ 3. La méthode de codage SGLN96 est utilisé. Dans le champ 2, un valide ILN doit être représenté (13 chiffres). Dans cet exemple, le champ 3 contient un numéro de série optionnel. Il n'y a pas de vérification de chiffre clé d'ILN (8).

* en utilisant l'option RFID

7.14 Caractère de contrôle

SOH	BM	[n]	=	C	D	(d	;	s	;	l	;	t	;	w	;	m	;	r	;	o)	t1	t..	t70	ETB
-----	----	-----	---	---	---	---	---	---	---	---	---	---	---	---	---	---	---	---	---	---	---	---	----	-----	-----	-----

- = CD Identification caractère de contrôle
- d Données pour l'évaluation caractère de contrôle (numéro de champ ou constante de texte).
Une constante de texte est écrite en "".
- s Position de départ dedans les données
1 ..n Commencer à la position x
- l Nombre de caractères. Si le paramètre n'est pas indiqué, les données restantes (à partir de la position de départ) sont utilisées pour le calcul de chiffre de contrôle.
- t Type de caractère de contrôle
 - 0 Modulo 10 (pondération 3)
 - 1 Modulo 11
 - 2 Modulo 43
 - 3 Modulo 47 (pondération 15)
 - 4 Modulo 47 (pondération 20)
 - 5 Modulo 103
 - 6 Personnalisé

Paramètres optionnels pour le caractère de contrôle personnalisé

- w Pondération
Constante de texte écrite en "" - contient des valeurs de pondération particulières ou un intervalle.
Valeurs particulières: "x1,x2"
Intervalle: "x1...x2"
- m Modulo
- r Résultat ajouté à
- o Imprimer seulement un caractère
 - 0 Non
 - 1 Oui

Exemple

Entrée: =CD("123456789012";0;0;0)
Impression: 8

Entrée: =CD("1234567890";0;0;6;"1,3";10;10;1)
Impression: 5

7.15 Substring

SOH	BM	[n]	=	S	S	(d	;	s	;	l)	ETB
-----	----	-----	---	---	---	---	---	---	---	---	---	---	-----

= SS Identification Substring

d Données dont un substring doit être extraite (numéro de champ ou nom de champ ou constante de texte). Une constante de texte est écrite en "".

s Position de départ dedans les données. Si le paramètre n'est pas indiqué, on commence à la première position.
1 n Commence au caractère x

l Nombre de caractères. Si le paramètre n'est pas indiqué, le reste complet des données est retourné à partir de la position de départ.
1 ...n À la position de départ x caractères

Exemple:

Entrée: =SS("1234567890";4;3)
 Impression: 456
 Le champ "ARTIKELNR" contient "370012330295"

Entrée: =SS(ARTIKELNR;1;4)
 Impression: 3700

8 Set de paramètres

8.1 Layout paramètres

Entrer la longueur de layout en 1/100 mm

SOH F C C L - - r N N N N N N N N - ETB

N: valeur de la longueur de layout en 1/100 mm,
valeur ASCII à sept chiffres

Interroger la longueur de layout en 1/100 mm

SOH F C C L - - w N N N N N N N N - ETB

Réponse

SOH A N N N N N N N N - p p p p p p p p ETB

Entrer la largeur de layout en 1/100 mm

SOH F C C O - - r N N N N N N N N ETB

N: Indication de la largeur de layout en 1/100 mm,
valeur ASCII à sept chiffres

Interroger la largeur de layout en 1/100 mm

SOH F C C O - - w P P P P P P P P ETB

Réponse

SOH A N N N N N N N N - p p p p p p p p ETB

Entrer l'offset X

SOH F C C E - - r V N N N - - - - ETB

V: signe de l'offset placé en tête (+ ou -)
NNN: valeur de l'offset, valeur ASCII à trois chiffres en 1/10 mm

Interroger l'offset X

SOH F C C E - - w p p p p p p p p ETB

Réponse

SOH A V N N N - - - - p p p p p p p p ETB

Entrer le layout par cycle

SOH F C A D I - r N N - - - - - ETB

NN: Nombre des layouts par cycle (01 ... 25)

Interroger le layout par cycle

SOH F C A D I - w p p p p p p p p ETB

Réponse

SOH A N N - - - - - p p p p p p p p ETB

NN: Nombre actuel des layouts par cycle

Entrer l'offset d'impression

SOH F C A D L - r N N N N - - - - ETB

NNNN: Offset d'impression en 1/10 mm (0000...9999)

Interroger l'offset d'impression

SOH F C A D L - w p p p p p p p p ETB

Antwort

SOH A N N N N - - - - p p p p p p p p ETB

NNNN: Offset d'impression actuel

Entrer l'alignement de layout

SOH F C C J - - r N - - - - - - ETB

N: 0 = Gauche

N: 1 = Centré

N: 2 = Droit

Interroger l'alignement de layout

SOH F C C J - - w p p p p p p p p ETB

Réponse

SOH A N - - - - - - p p p p p p p p ETB

Entrer le contraste

SOH F C A B - - r N N N - - - - - ETB

NNN: Indication de contraste en % (010 ... 200).

On doit entrer une valeur ASCII à trois chiffres.

Interroger le contraste

SOH F C A B - - w p p p p p p p p ETB

Réponse

SOH A N N N - - - - - p p p p p p p p ETB

Interroger le matériel

SOH F C D N C - r N N N N - - - - ETB

NNNN: Indication du matériel

Type 1: Papier

Type 2: Feuille

Interroger le matériel

SOH F C D N C - w p p p p p p p p ETB

Réponse

SOH A N N N N - - - - - p p p p p p p p ETB

Entrer le numéro des colonnes

SOH F C C H A - r N - - - - - ETB

N: Quantité des colonnes [1...9]

Interroger le numéro des colonnes

SOH F C C H A - w p p p p p p p p ETB

Réponse

SOH A N - - - - - p p p p p p p p ETB

Entrer la largeur de colonne

SOH F C C H B - r N N N - - - - - ETB

NNN: Largeur des colonnes en 1/10 mm (0 ... 999)

Interroger la largeur de colonne

SOH F C C H B - w p p p p p p p p ETB

Réponse

SOH A N N N - - - - - p p p p p p p p ETB

Entrer le numéro des lignes sur layout (à n chiffres)

SOH F B A A - - r N ETB

N: Indication de numéro des lignes en ASCII (1, 10, 100, ...)

Interroger le numéro des lignes sur layout

SOH F B A A - - w p p p p p p p p ETB

Réponse

SOH A N - - - - - p p p p p p p p ETB

Entrer retourner layout

SOH F C D O - - r N - - - - - ETB

N: 0 = Retourner layout Off

N: 1 = Retourner layout On

Interroger retourner layout

SOH F C D O - - w p p p p p p p p ETB

Réponse

SOH A N - - - - - p p p p p p p p ETB

Entrer faire pivoter layout

SOH F C D N - - r X - - - - - ETB

X: 0 = Faire pivoter layout Off

X: 1 = Faire pivoter layout On

Interroger faire pivoter layout

SOH F C D N - - w p p p p p p p p ETB

Réponse

SOH A X - - - - - p p p p p p p p ETB

Entrer le mode retourner/faire pivoter le layout

SOH F C D S - - r N - - - - - ETB

N: 0 = Retourner/faire pivoter au point central du layout

N: 1 = Retourner/faire pivoter au point central de la tête d'impression

Interroger le mode retourner/faire pivoter le layout

SOH F C D S - - w p p p p p p p p ETB

Réponse

SOH A N - - - - - p p p p p p p p ETB

8.2 Paramètres d'appareil

Interroger la vitesse d'impression

```
SOH F C A A - - r N N N - - - - - ETB
```

NNN: Indication de la vitesse d'impression en mm/s (050 ... 500)
Une valeur ASCII à trois chiffres doit être entrée.

Interroger la vitesse d'impression

```
SOH F C A A - - w p p p p p p p p ETB
```

Réponse

```
SOH A N N N - - - - - p p p p p p p p ETB
```

Entrer la vitesse de retour (back speed)

```
SOH F C A D G - r N N N - - - - - ETB
```

NNN: Indication de la vitesse de retour en mm/s (050 ... 700)
Une valeur ASCII à trois chiffres doit être entrée.

Interroger la vitesse de retour

```
SOH F C A D G - w p p p p p p p p ETB
```

Réponse

```
SOH A N N N - - - - - p p p p p p p p ETB
```

Entrer le mode d'exploitation

```
SOH F C A D H - r N - - - - - - - ETB
```

N: 1 = Traiter le nombre des pièces
N: 2 = En continu
N: 3 = Spécial pour client
N: 4 = Mode continu, retour sans signal 'imprimer layout'
N: 5 = Spécial pour client
N: 6 = Mode test
N: 7 = Impression directe
N: 8 = Traiter nombre des pièces, retour sans signal 'imprimer layout'

Interroger le mode d'exploitation

```
SOH F C A D H - w p p p p p p p p ETB
```

Réponse

```
SOH A N - - - - - - - p p p p p p p p ETB
```

Entrer la position d'impression

SOH F C A D K - r N N N N - - - - ETB

NNNN: Position d'impression en 1/10 mm (0000 ... 0630)

Interroger la position d'impression

SOH F C A D K - w p p p p p p p p ETB

Réponse

SOH A N N N N - - - - p p p p p p p p ETB

Entrer le contrôle film transfert On/Off

SOH F C D B - - r N M - - - - - ETB

N: 1 = Contrôle film transfert On

N: 0 = Contrôle film transfert Off

Interroger le contrôle film transfert On/Off

SOH F C D B - - w p p p p p p p p ETB

Réponse

SOH A N M - - - - - p p p p p p p p ETB

Entrer l'optimisation On/Off

SOH F C D J - - r N - - - - - - ETB

N: 1 = Optimisation On

N: 0 = Optimisation Off

Interroger l'optimisation On/Off

SOH F C D J - - w p p p p p p p p ETB

Réponse

SOH A N - - - - - - p p p p p p p p ETB

Entrer le contrôle champ

SOH F C D K - - r N - - - - - - ETB

N: 0 = Contrôle champ Off

N: 1 = Graphique reçu

N: 2 = Supprimer graphique

N: 3 = Restaurer graphique

Interroger le contrôle champ

SOH F C D K - - w p p p p p p p p ETB

Réponse

SOH A N - - - - - - p p p p p p p p ETB

Entrer la langue de l'écran

SOH F C D I - - r N - - - - - ETB

N: 0 = Allemand	N: 8 = Italien	N: 15 = non occupé
N: 1 = Anglais	N: 9 = Danois	N: 16 = Ukrainien
N: 2 = Français	N: 10 = Polonais	N: 17 = Turch
N: 3 = Espagnol	N: 11 = Grec	N: 18 = Suédois
N: 4 = Finlandais	N: 12 = Hongrois	N: 19 = Norvégien
N: 5 = Tchèque	N: 13 = Russe	N: 20 = Estonien
N: 6 = Portugais	N: 14 = Chinois	N: 21 = Roumani
N: 7 = Néerlandais		

Interroger la langue de l'écran

SOH F C D I - - w p p p p p p p p ETB

Réponse

SOH A N - - - - - p p p p p p p p ETB

Entrer les paramètres externes

SOH F C C P - - r N - - - - - ETB

N: 0 = Seulement les paramètres pour la longueur et la largeur des étiquettes ainsi que la longueur d'espace entre deux étiquettes sont pris en considération.

N: 1 = Paramètres par l'interface sont traités

N: 2 = Paramètres par l'interface ne sont pas prises en considération

Interroger les paramètres externes

SOH F C C P - - w p p p p p p p p ETB

Réponse

SOH A N - - - - - p p p p p p p p ETB

Entrer le Page de code

SOH F C C N - - r N - - - - - ETB

N: 0 = ANSI

N: 1 = Page de code 437 (anglais)

N: 2 = Page de code 850

N: 3 = GEM German

N: 4 = GEM English

N: 5 = GEM French

N: 6 = GEM Swedish

N: 7 = GEM Danish

N: 8 = Page de code 437 (grec)

N: 9 = Page de code 852 (Europe de l'Est)

N: 10 = Page de code 857 (turc)

Interroger le Page de code

SOH F C C N - - w p p p p p p p p ETB

Réponse

SOH A N - - - - - p p p p p p p p ETB

Entrer le guide opérateur

SOH F C D U - - r N - - - - - ETB

N: 0 = Off, aucune entrées possibles.

Les valeurs normes sont imprimées.

N: 1 = On, l'opérateur doit entrer une valeur pour chaque variable ou accepter la valeur norme avec Enter. Cette valeur standard est mis auprès chaque mettre en marche le système d'impression.

N: 2 = Auto, les entrées pour un layout sont répétées après chaque impression. Les valeurs dernièrement entrées sont les valeurs normes nouvelles.

Interroger le guide opérateur

SOH F C D U - - w p p p p p p p p ETB

Réponse

SOH A N - - - - - p p p p p p p p ETB

Entrer le mode de clavier

SOH F C C K - - r N - - - - - ETB

N: 0 = Allemand

N: 4 = Espagnol

N: 1 = Anglais

N: 5 = Suédois

N: 2 = Français

N: 6 = US américain

N: 3 = Grec

N: 7 = Russe

Interroger le mode de clavier

SOH F C C K - - w p p p p p p p p ETB

Réponse

SOH A N - - - - - p p p p p p p p ETB

Entrer le volume des bips touches (buzzer)

SOH F C C B - - w p p p p p p p p ETB

N: 0 = Bips touches Off

N: 1-7 = Volume des bips touches

Interroger le volume des bips touches

SOH F C C B - - w p p p p p p p p ETB

Réponse

SOH A N - - - - - p p p p p p p p ETB

Entrer le hotstart On/Off

SOH F C D W - - r N - - - - - - ETB

N: 0 = Off

N: 1 = On

Interroger le hotstart On/Off

SOH F C D W - - w p p p p p p p p ETB

Réponse

SOH A N - - - - - - p p p p p p p p ETB

Entrer l'autoload

SOH F C D X - - r N - - - - - - ETB

N: 0 = Off

N: 1 = On

Interroger l'autoload

SOH F C D X - - w p p p p p p p p ETB

Réponse

SOH A N - - - - - - p p p p p p p p ETB

Entrer le standard layout On/Off

SOH F C M K E - r N - - - - - - ETB

N: 0 = Off - Le départ d'impression sans définition de layout
signale une erreur.

N: 1 = On - Le layout standard est imprimé sans définition de layout.

Default: Off

Interroger le standard layout On/Off

SOH F C M K E - w p p p p p p p p ETB

Réponse

SOH A N - - - - - - p p p p p p p p ETB

Entrer la confirmation pour le change de layout

SOH F C S D F C r N - - - - - - ETB

N: 0 = Confirmation Off

N: 1 = Confirmation On

Interroger la confirmation pour le change de layout

SOH F C S D F C w p p p p p p p p ETB

Réponse

SOH A N - - - - - - p p p p p p p p ETB

8.3 Interface

Les paramètres de l'interface sérielle peuvent être entrés par les commandes suivantes. Veuillez respecter qu'après l'envoi d'une des commandes l'ordinateur Host aussi change le paramètre de son interface correspondant pour permettre une plusieurs communication ordinateur Host - système d'impression.

Pour chaque commande interface on détermine l'interface avec x. Les valeurs suivantes sont permets:

x = 1 ⇒ COM 1

x = 2 ⇒ COM 2

Dans tous les autres cas la première interface sérielle est appelée. Dans les sets de réponse l'interface qu'on a appelée est également retournée.

Entrer tous les paramètres de l'interface

SOH	F	C	F	F	x	-	r	m	;	b	;	p	;	d	;	s	ETB
-----	---	---	---	---	---	---	---	---	---	---	---	---	---	---	---	---	-----

m = Mode (0 = Off, 1 = On, 2 = On sans message d'erreur)

b = Baudrate (2400, 4800, 9600, 19200, 38400, 57600, 115200)

p = Parité (n = pas de parité, e = parité égale, o = parité impaire)

d = Nombre des bits données (7, 8)

s = Nombre des bits d'arrêt (1, 2)

Interroger tous les paramètres d'interface

SOH	F	C	F	F	x	-	w	p	p	p	p	p	p	p	p	p	ETB
-----	---	---	---	---	---	---	---	---	---	---	---	---	---	---	---	---	-----

Réponse

SOH	A	x	;	m	;	b	;	p	;	d	;	s	;	p	p	p	p	p	p	p	ETB
-----	---	---	---	---	---	---	---	---	---	---	---	---	---	---	---	---	---	---	---	---	-----

Exemple: Mettre l'interface COM1 sur On, 9600 Baud, pas de parité, 8 bits données, 2 bits d'arrêt.

[SOH]FCFF1-r1;9600;n;8;2[ETB]

Protocole interface

Pour les modules d'impression deux protocoles interface différents sont disponibles. En général SOH = 01_{Hex} et ETB = 17_{Hex}. Toutefois, il y en a des ordinateurs hôte (IBM), qui ne répondent pas à ces caractères. Pour cette raison on peut changer SOH = 5E_{Hex} et ETB = 5F_{Hex}. L'ordinateur hôte faut aussi changer le paramètre correspondant.

Entrer SOH et ETB

SOH	F	C	G	C	-	-	r	N	-	-	-	-	-	-	-	-	ETB
-----	---	---	---	---	---	---	---	---	---	---	---	---	---	---	---	---	-----

N: 0 = SOH = 01_{Hex}, ETB = 17_{Hex}

N: 1 = SOH = 5E_{Hex}, ETB = 5F_{Hex}

Interroger SOH et ETB

SOH	F	C	G	C	-	-	w	p	p	p	p	p	p	p	p	p	ETB
-----	---	---	---	---	---	---	---	---	---	---	---	---	---	---	---	---	-----

Réponse

SOH	A	N	-	-	-	-	-	p	p	p	p	p	p	p	p	p	ETB
-----	---	---	---	---	---	---	---	---	---	---	---	---	---	---	---	---	-----

N: 0 = SOH = 01_{Hex}, ETB = 17_{Hex}

N: 1 = SOH = 5E_{Hex}, ETB = 5F_{Hex}

N: 2 = outre combinaison des caractères

Mémoire des données

Entrer le mémoire des données

SOH | F | C | G | D | - | - | r | M | - | - | - | - | - | - | ETB

M: 0 = Off, après la réception de FBCA0r ou FBDA0r l'interface est bloquée jusqu'à la fin de l'ordre impression, on ne peut pas écrire plus de données dans le buffer réception.

M: 1 = Standard, après le démarrage d'un ordre impression ne plus de données de buffer réception sont traitées, mais on peut écrire plus de données dans le buffer réception jusqu'il est complet.

M: 2 = Étendu, après le démarrage d'un ordre impression on peut écrire plus de données dans le buffer réception. Elles sont traitées pendant l'impression et layout prochaine est préparée.

Interroger le mémoire des données

SOH | F | C | G | D | - | - | w | p | p | p | p | p | p | p | ETB

Réponse

SOH | A | M | - | - | - | - | - | p | p | p | p | p | p | p | ETB

Entrer la réaction sur sets d'interrogation inconnus

SOH | F | C | G | E | A | - | r | N | - | - | - | - | - | ETB

N = Indication de la valeur entre 0 et 3

Interroger la réaction sur sets d'interrogation inconnus

SOH | F | C | G | E | A | - | w | p | p | p | p | p | p | p | ETB

Réponse

SOH | A | N | - | - | - | - | - | p | p | p | p | p | p | p | ETB

8.4 E/S Paramètres

Entrer le niveau signal IN

SOH F C M D C - r 1 2 3 4 5 6 7 8 ETB

1-8 (entrées 1-8): 1 = augmenter
 0 = diminuer
 s = signal E/S par l'interface
 x = signal E/S bloqué

Interroger le niveau signal IN

SOH F C M D C - w p p p p p p p p ETB

Réponse

SOH A 0 1 2 3 4 5 6 7 p p p p p p p p ETB

Entrer le niveau signal OUT

SOH F C M D D - r 1 2 3 4 5 6 7 8 ETB

1-8 (sortie 1-8): 1 = niveau signal 11
 0 = niveau signal 10
 s = signal E/S par l'interface
 x = signal E/S bloqué

Interroger le niveau signal OUT

SOH F C M D D - w p p p p p p p p ETB

Réponse

SOH A 0 1 2 3 4 5 6 7 p p p p p p p p ETB

Entrer le signal debounce (anti rebond)

SOH F C S D C - r N N N - - - - ETB

NNN: Temps debounce (anti rebond) signal start en ms [0...100]

Interroger le signal debounce (anti rebond)

SOH F C S D C - w p p p p p p p p ETB

Réponse

SOH A N N N - - - - p p p p p p p p ETB

Entrer le retard de signal start

SOH F C S D D - r N N N - - - - ETB

NNN: Retard de signal start en 1/100 s [0...999]

Interroger le retard de signal start

SOH F C S D D - w p p p p p p p p ETB

Réponse

SOH A N N N - - - - p p p p p p p p ETB

Entrer port protocole E/S

SOH F C M D E - r T C P - - - - - ETB

Port: Off, COM1, COM2, TCP

Interroger port protocole E/S

SOH F C M D E - w p p p p p p p p ETB

Réponse

SOH A 0 1 2 3 - - - - - p p p p p p p p ETB

Entrer mémoriser le signal de départ

SOH F C S D E - r N - - - - - - - ETB

N: 0 = Off

N: 1 = On

Interroger mémoriser le signal de départ

SOH F C S D E - w p p p p p p p p ETB

Réponse

SOH A N - - - - - - - p p p p p p p p ETB

Entrer annuler l'impression continue (mode)

SOH F C S D F A r N - - - - - - - ETB

N: 0 = Off

N: 1 = On

Interroger annuler l'impression continue (mode)

SOH F C S D F A w p p p p p p p p ETB

Réponse

SOH A N - - - - - - - p p p p p p p p ETB

Entrer le signal de sortie 'impression prête' actif

SOH F C S D J - r N - - - - - - - ETB

N: 0 = Off; au démarrage de l'impression, le signal 'impression prête' est inactif

N: 1 = On; au démarrage de l'impression, le signal 'impression prête' reste actif.

Interroger le signal de sortie 'impression prête' actif

SOH F C S D J - w p p p p p p p p ETB

Réponse

SOH A N - - - - - - - p p p p p p p p ETB

N = Réglage actuel (cf ci-dessus)

8.5 Réseau

```
SOH F C L A - - r C 0 A 8 0 0 1 5 ETB
```

Toutes définitions pour le réseau commencent en la troisième colonne avec 'L'. En la colonne suivit l'identification pour le paramètre réseau correspondant et en la colonne 5 peut suivre un autre sous identification.

La taille des arguments est limitée à 8 caractères et pour cette raison 32 bit adresses IP (adresse IP, masque réseau, adresse Gateway) sont transmises en présentation Hex.

Pour toutes données qui sont transmises en présentation Hex (aussi l'adresse MAC) il est permet d'utiliser majuscules et minuscules.

Contrairement aux réglages paramètre des autres interfaces, les définitions suivantes sont mémorisées immédiatement au Flash, c'est-à-dire il n'est pas possible de mémoriser la configuration actuelle avant éteindre le système d'impression pour que les modifications soient disponibles en allumant encore le système d'impression.

Pour que les modifications faites deviennent actives sans Reset de l'imprimante on doit transmettre une définition Z qui résulte en un Reset des devises réseau.

Entrer l'adresse IP (p. ex. 192.168.0.21)

```
SOH F C L A - - r C 0 A 8 0 0 1 5 ETB
```

Interroger l'adresse IP

```
SOH F C L A - - w p p p p p p p p ETB
```

Réponse

```
SOH A C 0 A 8 0 0 1 5 p p p p p p p p ETB
```

Entrer la masque de réseau (p. ex. 255.255.255.0)

```
SOH F C L B - - r F F F F F F 0 0 ETB
```

Interroger la masque de réseau

```
SOH F C L B - - w F F F F F F 0 0 ETB
```

Réponse

```
SOH A F F F F F F 0 0 p p p p p p p p ETB
```

Entrer l'adresse Gateway (p. ex. 192.168.0.1)

```
SOH F C L C - - r C 0 A 8 0 0 0 1 ETB
```

Interroger l'adresse Gateway

```
SOH F C L C - - w - - - - - - - ETB
```

Réponse

```
SOH A C 0 A 8 0 0 0 1 p p p p p p p p ETB
```

**Entrer le mode de transmission
(par ex: connaissance automatique)**

SOH F C L D - - r 0 - - - - - ETB

0 = Connaissance automatique 3 = 100 MBit/s half duplex
1 = 10 MBit/s half duplex 4 = 100 MBit/s full duplex
2 = 10 MBit/s full duplex

Interroger le mode de transmission

SOH F C L D - - w 0 - - - - - ETB

Réponse

SOH A 0 - - - - - p p p p p p p p ETB

Entrer le support DHCP

SOH F C L E - - r N ETB

N: 0 = Off

N: 1 = On

Interroger le support DHCP

SOH F C L E - - w p p p p p p p p ETB

Réponse

SOH A N - - - - - p p p p p p p p ETB

Assigner le nom d'imprimante

SOH F C L F - - r N N N N N N N N N N N N ETB

N: Nom de l'imprimante, max. 15 caractères
[A...Z, a...z, 0...9, -, -]

Interroger le nom d'imprimante

SOH F C L F - - w p p p p p p p p ETB

Réponse

SOH A N N N N N N N N ; p p p p p p p p ETB

Entrer l'adresse MAC (p. ex. 00-07-4A-43-19-08)

SOH F C L M B - r 0 0 0 7 4 A - - ETB

SOH F C L M A - r 4 3 1 9 0 8 - - ETB

SOH F C L M C - r 0 0 0 7 4 A 1 9 0 8 ETB

Une adresse MAC a une largeur de 48 Bit et est indiquée normalement en hexadécimal.

Avec la définition B on peut modifier notre identification de l'adresse MAC. Par défaut toutes nos imprimantes commencent avec 00-07-4A. Cela correspond à Memory-Pool que la commission adresse MAC nous a assigné pour garantir que l'adresse MAC est dans le monde entier clair.

Avec la définition A on peut régler chaque adresse dans notre Pool.
Avec la définition C une adresse arbitraire dans notre Pool et l'identification de l'adresse MAC peuvent être ajustés/modifiés en même temps.

Interroger l'adresse MAC

SOH	F	C	L	M	B	-	w	p	p	p	p	p	p	p	p	ETB
-----	---	---	---	---	---	---	---	---	---	---	---	---	---	---	---	-----

SOH	F	C	L	M	A	-	w	p	p	p	p	p	p	p	p	ETB
-----	---	---	---	---	---	---	---	---	---	---	---	---	---	---	---	-----

SOH	F	C	L	M	C	-	w	p	p	p	p	p	p	p	p	ETB
-----	---	---	---	---	---	---	---	---	---	---	---	---	---	---	---	-----

Réponse

SOH	A	0	0	0	7	4	A	-	-	p	p	p	p	p	p	p	ETB
-----	---	---	---	---	---	---	---	---	---	---	---	---	---	---	---	---	-----

SOH	A	4	3	1	9	0	8	-	-	p	p	p	p	p	p	p	ETB
-----	---	---	---	---	---	---	---	---	---	---	---	---	---	---	---	---	-----

SOH	A	0	0	0	7	4	A	4	3	1	9	0	8	p	p	p	p	p	p	p	ETB
-----	---	---	---	---	---	---	---	---	---	---	---	---	---	---	---	---	---	---	---	---	-----

NTP Serveur

Le NTP (Network Time Protocol) est un protocole Internet standardisé qui permet la synchronisation des horloges temps réel des participants de réseau. Le système d'impression se lie à un serveur de temps et ajuste toutes les 60 minutes son horloge temps réel avec celui du serveur de temps pour corriger des différences possibles. L'adresse du serveur (adresse IP) peut être configurée librement dans le système d'impression. La communication s'est effectuée par UDP et le Port 123 ajusté fixe. Le service est désactivé dans le système d'impression en transmettant l'adresse serveur 0.0.0.0. Les serveurs de temps travaillent avec le temps mondial coordonné (UTC) et c'est pourquoi on nécessite le décalage de temps en plus par rapport au temps de référence. Pour l'Allemagne elle s'élève p. ex. à + 1 heures.

Entrer le NTP Serveur IP

SOH	F	C	L	N	I	-	r	N	ETB
-----	---	---	---	---	---	---	---	---	-----

N = X.X.X.X (X = 0 ... 255)

Interroger le NTP Server IP

SOH	F	C	L	N	I	-	w	p	p	p	p	p	p	p	p	ETB
-----	---	---	---	---	---	---	---	---	---	---	---	---	---	---	---	-----

Réponse

SOH	A	N	N	N	N	N	N	N	N	N	p	p	p	p	p	p	p	ETB
-----	---	---	---	---	---	---	---	---	---	---	---	---	---	---	---	---	---	-----

0.0.0.0 le service NTP est désactivé

Lire l'état NTP

SOH	F	C	L	N	S	-	w	p	p	p	p	p	p	p	p	p	ETB
-----	---	---	---	---	---	---	---	---	---	---	---	---	---	---	---	---	-----

Réponse

SOH	A	N	-	-	-	-	-	-	p	p	p	p	p	p	p	p	ETB
-----	---	---	---	---	---	---	---	---	---	---	---	---	---	---	---	---	-----

N: 0 = Off

N: 1 = OK

N: 2 = Error

Entrer le fuseau horaire (offset heure)

SOH	F	C	L	N	Z	-	r	N	ETB
-----	---	---	---	---	---	---	---	---	-----

N: -12, 12

Interroger le fuseau horaire (offset horaire)

SOH	F	C	L	N	Z	-	w	p	p	p	p	p	p	p	p	p	ETB
-----	---	---	---	---	---	---	---	---	---	---	---	---	---	---	---	---	-----

Réponse

SOH	A	N	N	N	N	N	N	N	N	N	p	p	p	p	p	p	p	ETB
-----	---	---	---	---	---	---	---	---	---	---	---	---	---	---	---	---	---	-----

Reset Network Device

SOH	F	C	L	Z	-	-	r	-----	ETB
-----	---	---	---	---	---	---	---	-------	-----

Pour cette définition une interrogation n'est pas possible. Cette définition provoque que les modifications faites par la transmission des définitions précédentes deviennent efficaces.

8.6 Capteurs

Interroger l'état de la cellule point zéro

SOH F C M B F - w p p p p p p p p ETB

Réponse

SOH A N - - - - - p p p p p p p p ETB

N: 0 = charriot d'impression n'est pas en position démarrage

N: 1 = charriot d'impression est en position démarrage

Interroger l'état de la cellule point final

SOH F C M B G - w p p p p p p p p ETB

Réponse

SOH A N - - - - - p p p p p p p p ETB

N: 0 = charriot d'impression n'est pas en position finale

N: 1 = charriot d'impression est en position finale

Interroger l'état de l'air comprimé

SOH F C M B H - w p p p p p p p p ETB

Antwort

SOH A N - - - - - p p p p p p p p ETB

N: 0 = Aucun ou peu de l'air comprimé

N: 1 = Air comprimé OK

Interroger l'état du couvercle

SOH F C M B I - w p p p p p p p p ETB

Réponse

SOH A N - - - - - p p p p p p p p ETB

N: 0 = Couvercle ouvert

N: 1 = Couvercle fermé

8.7 Fonctions service

Entrer Online / Offline On/Off

SOH F C M K C - r M - - - - - ETB

M: 0 = Offline Off

M: 1 = Offline On

Interroger Online / Offline

SOH F C M K C - w p p p p p p p p ETB

Réponse

SOH A M - - - - - p p p p p p p p ETB

Après le changement par l'interface l'écran est automatiquement initialisé de nouveau (auprès Online/Offline est actif il y a un changement sur l'indication Online).

Interroger la position de la tête d'impression (fermer la tête)

SOH F C M B C - r N - - - - - ETB

N: 1 = Tête d'impression en bas (fermée)

Interroger l'état de la cellule tête d'impression

SOH F C M B C - w p p p p p p p p ETB

Réponse

SOH A N - - - - - p p p p p p p p ETB

N: 0 = Tête d'impression est ouverte

N: 1 = Tête d'impression est fermée

Interroger la position de la tête d'impression (ouvrir la tête)

SOH F C M B D - r N - - - - - ETB

N: 1 = Tête d'impression en haut (ouverte)

Interroger l'état de la cellule tête d'impression

SOH F C M B C - w p p p p p p p p ETB

Réponse

SOH A N - - - - - p p p p p p p p ETB

N: 0 = Tête d'impression est ouverte

N: 1 = Tête d'impression est fermée

Interroger la température de la tête d'impression

SOH F C M C - - w p p p p p p p p ETB

Réponse

SOH A N - - - - - p p p p p p p p ETB

NNN: Valeur de température de la tête d'impression, valeur ASCII à trois chiffres en degré

Entrer la préalarme de film transfert

SOH F C M L A - r N - - - - - ETB

N: 0 = Off

N: 1 = On

Interroger la préalarme de film transfert

SOH F C M L A - w p p p p p p p p ETB

Réponse

SOH A N - - - - - p p p p p p p p ETB

Entrer le diamètre pour la préalarme de film transfert

SOH F C M L B - r N N N - - - - - ETB

NNN = 030 ... 090 diamètre en mm

Interroger le diamètre pour la préalarme de film transfert

SOH F C M L B - w p p p p p p p p ETB

Réponse

SOH A N - - - - - p p p p p p p p ETB

Interroger le diamètre de film transfert actuel

SOH F C M L C - w - - - - - - - - ETB

Réponse

SOH A N N N - - - - - p p p p p p p p ETB

Entrer le mode pour la préalarme de film transfert

SOH F C M L D A r N - - - - - - - - ETB

N: 0 = Avertissement

N: 2 = Erreur

Interroger le mode pour la préalarme de film transfert

SOH F C M L D A w p p p p p p p p ETB

Réponse

SOH A N - - - - - - - - p p p p p p p p ETB

Entrer la résistance tête d'impression

SOH F C M G - - r N N N N N - - - ETB

NNNNN = Indication de résistance en Ohm.

Interroger la résistance tête d'impression

SOH F C M G - - w p p p p p p p p ETB

Réponse

SOH A N N N N N - - - p p p p p p p p ETB

Entrer la position service

SOH F C A D D - r N N N N - - - - ETB

NNNN: Indication de la position service en 1/10 mm (0000 ... 0630)

Interroger la position service

SOH F C A D D - w p p p p p p p p ETB

Réponse

SOH A N N N N - - - - p p p p p p p p ETB

Entrer frein On/Off

SOH F C A D N A r N - - - - - - ETB

N: 0 = Off

N: 1 = On

Interroger frein On/Off

SOH F C A D N A w p p p p p p p p ETB

Réponse

SOH A N - - - - - - p p p p p p p p ETB

Entrer le retard de frein

SOH F C A D N B r N - - - - - - ETB

N = Indication de retard de frein en 1/100 s (0 ... 999)

Interroger le retard de frein

SOH F C A D N B w p p p p p p p p ETB

Réponse

SOH A N - - - - - - p p p p p p p p ETB

Entrer le backfeed (retard de retour)

SOH F C A D Q - r N N N - - - - ETB

NNN = Indication de temps entre la fin de cycle d'impression et le commencement de retour de chariot d'impression dans le point zéro en ms (0 ... 100)

Interroger le backfeed delay

SOH F C A D Q - w p p p p p p p p ETB

Réponse

SOH A N N N - - - - p p p p p p p p ETB

Entrer le mode backfeed

SOH F C A D R - r N - - - - - - ETB

N: 0 = Automatique

N: 1 = Externe

Interroger le mode backfeed

SOH F C A D R - w p p p p p p p p ETB

Réponse

SOH A N - - - - - - p p p p p p p p ETB

Entrer la position de tête d'impression après de l'impression

SOH F C A D S - r N N N N - - - - ETB

NNNN: Indication de la position de tête d'impression après de l'impression en 1/10 mm (0000 ... 9999)

Interroger la position de tête d'impression après de l'impression

SOH F C A D S - w p p p p p p p p ETB

Réponse

SOH A N N N N - - - - p p p p p p p p ETB

Entrer le logo personnalisé

SOH F C N R A - r N - - - - - ETB

N: 0 = Off

N: 1 = On

Interroger le logo personnalisé

SOH F C N R A - w p p p p p p p p ETB

Réponse

SOH A N - - - - - p p p p p p p p ETB

Kilométrage

Le kilométrage du système d'impression ainsi que de la tête d'impression ne peut qu'interroger et pas mettre sur 0.

Interroger le kilométrage du système d'impression

SOH F C H A - - w p p p p p p p p ETB

Réponse

SOH A N N N N N N N N N p p p p p p p p ETB

Interroger le kilométrage de la tête d'impression

SOH F C H B - - w p p p p p p p p ETB

Réponse

SOH A N N N N N N N N N p p p p p p p p ETB

NNNNNNNN = Indication de kilométrage de l'imprimante ou bien de tête d'impr. en mètres (p. ex. '00000123' = 123 m)

8.8 Date et heure

Entrer la date

SOH	F	C	I	A	-	-	r	D	D	M	O	Y	Y	D	W	ETB
-----	---	---	---	---	---	---	---	---	---	---	---	---	---	---	---	-----

DD = Jour de mois

MO = Mois

YY = Année

DW = Jour de semaine ('00' = dimanche)

Interroger la date

SOH	F	C	I	A	-	-	w	p	p	p	p	p	p	p	p	ETB
-----	---	---	---	---	---	---	---	---	---	---	---	---	---	---	---	-----

Réponse

SOH	A	D	D	M	O	Y	Y	D	W	p	p	p	p	p	p	ETB
-----	---	---	---	---	---	---	---	---	---	---	---	---	---	---	---	-----

Entrer l'heure

SOH	F	C	I	B	-	-	r	H	H	M	I	S	S	A	M	ETB
-----	---	---	---	---	---	---	---	---	---	---	---	---	---	---	---	-----

HH = Heures

MI = Minutes

SS = Secondes

AM = Mode ('am' = 12 heures mode AM, 'pm' = 12 heures mode PM, '—' = 24 heures mode)

Interroger l'heure

SOH	F	C	I	B	-	-	w	p	p	p	p	p	p	p	p	ETB
-----	---	---	---	---	---	---	---	---	---	---	---	---	---	---	---	-----

Réponse

SOH	A	H	H	M	I	S	S	A	M	p	p	p	p	p	p	ETB
-----	---	---	---	---	---	---	---	---	---	---	---	---	---	---	---	-----

Changement d'heure automatique

Étant donné que pour le monde entier il n'a pas de convention uniforme si et quand le changement d'heure entre heure d'été et heure d'hiver (heure standard) a lieu, nous distinguons entre les quatre suivants formats pour la définition de commencement et fin de l'heure d'été

F 0:	Format européen Début de temps d'été = dernier dimanche en mars Fin de temps d'été = dernier dimanche en octobre W: Semaine (1 = première, ..., 5 = dernière) WD: Jour de semaine (0 = dimanche, ..., 6 = samedi) MM: Mois (01 = Janvier, ..., 12 = Décembre)
F 1:	Date fixe avec indication de l'année DD: Jour MM: Mois (01 = Janvier, ..., 12 = Décembre) YY: Année
F 2:	Date fixe sans indication de l'année DD: Jour MM: Mois (01 = Janvier, ..., 12 = Décembre)
F 3:	Jour de la semaine après jour en mois WD: Jour de semaine (0 = dimanche, ..., 6 = samedi) DD: Après jour (seulement le prochain jour est pris en considération) MM: Mois (01 = Janvier, ..., 12 = Décembre)

Entrer le changement d'heure automatique

SOH F C I G - - r N - - - - - ETB

Interroger le changement d'heure automatique

SOH F C I G - - w p p p p p p p p ETB

Réponse

SOH A N - - - - - p p p p p p p p ETB

N: 0 = Changer d'heure automatique - Off

N: 1 = Changer d'heure automatique - On

Entrer le début de temps d'été

F 0: SOH F C I H - - r F W ; W D ; M M ; H H ; M M ETB

F 1: SOH F C I H - - r F D D ; M M ; Y Y ; H H ; M M ETB

F 2: SOH F C I H - - r F D D ; M M ; H H ; M M ETB

F 3: SOH F C I H - - r F W D ; D D ; M M ; H H ; M M ETB

Entrer le début de temps d'été

SOH F C I H - - w p p p p p p p p ETB

Réponse

SOH A F W W D M M p p p p p p p p ETB

La réponse dépend de chaque format entré.

Entrer la fin de temps d'été

F 0: SOH F C I I - - r F W ; W D ; M M ; H H ; M M ETB

F 1: SOH F C I I - - r F D D ; M M ; Y Y ; H H ; M M ETB

F 2: SOH F C I I - - r F D D ; M M ; H H ; M M ETB

F 3: SOH F C I I - - r F W D ; D D ; M M ; H H ; M M ETB

Interroger la fin de temps d'été

SOH F C I I - - w p p p p p p p p ETB

Réponse

SOH A F W W D M M p p p p p p p p ETB

La réponse dépend de chaque format entré.

Entrer le décalage horaire

SOH F C I J - - r N N N - - - - - ETB

NNN = Minutes

Interroger le décalage horaire

SOH F C I J - - w p p p p p p p p ETB

Réponse

SOH A N N N p p p p p p p p ETB

8.9 Mot de passe

Entrer le mot de passe

SOH	F	C	K	A	-	-	r	N	N	N	N	-	-	-	-	ETB
-----	---	---	---	---	---	---	---	---	---	---	---	---	---	---	---	-----

NNNN = Entrer le mot de passe,
Valeur ASCII à 4 chiffres (0000 ... 9999)

Interroger le mot de passe

SOH	F	C	K	A	-	-	w	p	p	p	p	p	p	p	p	p	ETB
-----	---	---	---	---	---	---	---	---	---	---	---	---	---	---	---	---	-----

Réponse

SOH	A	N	N	N	N	-	-	-	-	p	p	p	p	p	p	p	p	ETB
-----	---	---	---	---	---	---	---	---	---	---	---	---	---	---	---	---	---	-----

Entrer le groupe de fonction

SOH	F	C	K	B	-	-	r	A	B	C	D	E	-	-	-	ETB
-----	---	---	---	---	---	---	---	---	---	---	---	---	---	---	---	-----

A: Menu Fonction

0 = Mot de passe Off

1 = Mot de passe On

B: Carte CF

0 = Mot de passe Off

1 = Répertoire standard autorisé

2 = Mot de passe On

C: Pas assigné

D: Personnalisé

0 = Mot de passe Off

1 = pas assigné

2 = Mot de passe On

E: Menu des favoris

0 = Mot de passe Off

1 = Mot de passe On

Interroger le groupe de fonction

SOH	F	C	K	B	-	-	w	p	p	p	p	p	p	p	p	p	ETB
-----	---	---	---	---	---	---	---	---	---	---	---	---	---	---	---	---	-----

Réponse

SOH	A	a	b	c	d	e	-	-	-	p	p	p	p	p	p	p	p	ETB
-----	---	---	---	---	---	---	---	---	---	---	---	---	---	---	---	---	---	-----

Entrer le mot de passe menu de fonctions

SOH F C K D A - r N N N N - - - - ETB

NNNN = Entrer le mot de passe,
Valeur ASCII à 4 chiffres (0000 ... 9999)

Interroger le mot de passe menu de fonction

SOH F C K D A - w p p p p p p p p ETB

Réponse

SOH A N N N N - - - - p p p p p p p p ETB

Entrer le mot de passe menu des favoris

SOH F C K D B - r N N N N - - - - ETB

NNNN = Entrer le mot de passe,
Valeur ASCII à 4 chiffres (0000 ... 9999)

Interroger le mot de passe menu des favoris

SOH F C K D B - w p p p p p p p p ETB

Réponse

SOH A N N N N - - - - p p p p p p p p ETB

Entrer le mot de passe menu carte mémoire

SOH F C K D C - r N N N N - - - - ETB

NNNN = Entrer le mot de passe,
Valeur ASCII à 4 chiffres (0000 ... 9999)

Interroger le mot de passe carte mémoire

SOH F C K D C - w p p p p p p p p ETB

Réponse

SOH A N N N N - - - - p p p p p p p p ETB

Entrer le mot de passe impression manuelle

SOH F C K D D - r N N N N - - - - ETB

NNNN = Entrer le mot de passe,
Valeur ASCII à 4 chiffres (0000 ... 9999)

Interroger le mot de passe impression manuelle

SOH F C K D D - w p p p p p p p p ETB

Réponse

SOH A N N N N - - - - p p p p p p p p ETB

8.10 Carte Compact Flash

Mémoriser un layout sur la carte Compact Flash

SOH F M A O - - r P ETB

O: Si un layout avec le nom entré déjà existe, elle est sur écrite sans interrogation.

Si vous entrez un autre lettre comme O, une interrogation affiche vous demande si vous voulez sur écrire.

P: Nom de fichier du layout qui est à mémoriser. Nom du lecteur et de voie sont optionnels, c'est-à-dire le nom du fichier peut exister de plus de 8 caractères mais est limité sur 79 caractères.

Charger un fichier de la carte Compact Flash

SOH F M B - - - r P ETB

P: Nom de fichier d'étiquette à charger. Nom du lecteur et voie sont optionnels, c'est-à-dire le nom de fichier peut exister de plus de 8 caractères mais est limité sur 79 caractères.

Effacer un layout de la carte Compact Flash

SOH F M C - - - r P ETB

P: Nom de fichier du layout à effacer. Nom du lecteur et voie sont optionnels, c'est-à-dire le nom du fichier peut exister de plus de 8 caractères mais est limité sur 79 caractères.

Formater la carte Compact Flash

SOH F M D - - - r P ETB

P: Identification du lecteur optionnelle avec deux-points (par ex: A:). Dans le cas où pas de lecteur est indiqué, le lecteur qui est actuellement sélectionné est formaté.

Lire le contenu de la carte Compact Flash

SOH F M G O - - r P ETB

O: Pour le cas où O est indiqué, aucun message d'erreur est indiqués au système d'impression, par ex. si aucune carte est insérée.

P: Identification du lecteur optionnelle avec deux-points (par ex: A:). Dans le cas où pas de lecteur est indiqué, le lecteur qui est actuellement sélectionné est lu.

Réponse

SOH Nom de fichier/nom de repertoire ETB

Une liste avec toutes les entrées de fichier est indiquée. Chaque entrée entre (SOH) et (ETB).

Rechercher la capacité libre

SOH F M H O - - w X p p p p p p p p ETB

O: Pour le cas où O est indiqué, aucun message d'erreur est indiqués au système d'impression, par ex. si aucune carte est insérée.

X: Lecteur [A,B] (optionnel)

Réponse

SOH A X n n n n - - - p p p p p p p p ETB

X: Lecteur [A,B]

n: Capacité libre de mémoire en KB

Créer un répertoire

SOH F M I O - - r P ETB

O: Si un layout avec le nom entré déjà existe, elle est sur écrite sans interrogation.

Si vous entrez un autre lettre comme O, une interrogation affiche vous demande si vous voulez sur écrire.

P: Identification du lecteur et de l'emplacement

Effacer un répertoire

SOH F M J - - - r P ETB

P = Identification du lecteur et de l'emplacement

**REMARQUE!**

Le répertoire actuel ne peut pas être effacé.

Effacer le chemin de répertoire

SOH F M J A - - - r P ETB

Efface le répertoire indiqué et tous les sous-répertoires et fichiers.

Changer le répertoire standard

SOH F M K - - - r P ETB

P: Identification du lecteur- et de l'emplacement

Lire le répertoire actuel

SOH F M K - - - w ETB

Réponse

SOH A P ETB

P: Répertoire actuel

Entrer le répertoire standard pour la sélection du fichier par E/S

SOH F M K B - - r N ETB

N = Chemin d'accès du répertoire

Interroger le répertoire standard pour la sélection du fichier par E/S

SOH F M K B - - w p p p p p p p p ETB

Réponse

SOH A N - - - - - p p p p p p p p ETB

Transférer le fichier depuis le système d'impression

SOH F M L - - - w P ETB

P: Nom de fichier de fichier qui est à transférer. Nom du lecteur et du voie sont optionnels, c'est-à-dire le nom du fichier peut exister de plus de 8 caractères mais est limité sur 79 caractères.

Réponse

SOH A F * S ETB Données

F: Nom de fichier

S: Taille de fichier en Byte

Données: Données binaires

Demande si le fichier existe

SOH F M M - - - w P ETB

P: Nom de fichier de fichier qui est à transmettre. Nom du lecteur* et du voie sont optionnels, c'est-à-dire le nom du fichier peut exister de plus de 8 caractères mais est limité sur 79 caractères.

Réponse

SOH A X P ETB Données

X: 0 = Fichier n'existe pas

1 = Fichier existe

P = Nom de fichier

Lire la taille de la carte Compact Flash

SOH F M P O - - w X ETB

O: Pour le cas où O est indiqué, aucun message d'erreur est indiqués au système d'impression, par ex. si aucune carte est insérée.

X: Lecteur [A,B] (optionnel)

Réponse

SOH A D n n n n - - - X ETB

X: Lecteur [A,B]

n: Mémoire en KB

D: Lecteur interrogé

Interroger l'état de lecteur

SOH	F	M	S	-	-	-	w	X	ETB
-----	---	---	---	---	---	---	---	---	-----

X: Lecteur [A,B]

Réponse

SOH	A	X	S	ETB
-----	---	---	---	-----

X: Lecteur [A,B]

S: État

0: aucun support de mémoire

1: non formaté

2: prêt

3: ne peut pas déterminer

8.11 Imprimer

Entrer la quantité des lignes (à n chiffres)

SOH F B A A - - r N ETB

N = Numéro des lignes en valeur ASCII (1, 10, 100, ...)

Interroger la quantité des lignes

SOH F B A A - - w p p p p p p p p ETB

Réponse

SOH A N - - - - - p p p p p p p p ETB

Commande start/stop

Supplémentaire à la commande marche/arrêt on peut interrompre une commande d'impression par la définition paramètre/remote.

SOH F D - - - - r N - - - - - - ETB

N: 0 = Arrêter l'impression

N: 1 = Continuer l'impression

N: 2 = Annuler la commande d'impression après l'avoir arrêtée

Remettre des erreurs

Remettre l'erreur

SOH F C M H - - r N N N N - - - - ETB

NNNN = Indication d'ID erreur actuelle ou '9999'

Interroger l'erreur

SOH F C M H - - w p p p p p p p p ETB

Réponse

SOH A N N N N 0 0 0 0 p p p p p p p p ETB

Interroger l'ID erreur et le texte d'erreur

SOH F C M H A - w p p p p p p p p ETB

Réponse

SOH A N N N N ; texte erreur ; p p p p p p p p ETB

Nombre des pièces de l'ordre d'impression

A l'aide de cette commande l'ordinateur Host peut interroger les nombre des pièces suivants:

Nombre des pièces complète de l'ordre d'impression actuel

SOH	F	B	B	A	-	-	w	p	p	p	p	p	p	p	p	p	ETB
-----	---	---	---	---	---	---	---	---	---	---	---	---	---	---	---	---	-----

Nombre des layouts encore à imprimer

SOH	F	B	B	B	-	-	w	p	p	p	p	p	p	p	p	p	ETB
-----	---	---	---	---	---	---	---	---	---	---	---	---	---	---	---	---	-----

Nombre des layouts déjà imprimées

SOH	F	B	B	C	-	-	w	p	p	p	p	p	p	p	p	p	ETB
-----	---	---	---	---	---	---	---	---	---	---	---	---	---	---	---	---	-----

Suite à une de ces commandes le système d'impression retourne le nombre des pièces correspondant comme valeur ASCII à quatre ou bien à cinq chiffres en un set de réponse.

Réponse

SOH	A	N	N	N	N	-	-	-	-	p	p	p	p	p	p	p	ETB
-----	---	---	---	---	---	---	---	---	---	---	---	---	---	---	---	---	-----

Avec ce set on peut transmettre de plus le nombre des pièces de l'ordre d'impression et la valeur intervalle.

Nombre des pièces de l'ordre d'impression

SOH	F	B	B	A	-	-	r	N	N	N	N	N	-	-	-	ETB
-----	---	---	---	---	---	---	---	---	---	---	---	---	---	---	---	-----

NNNNN = Nombre de l'ordre à cinq chiffres

Intervalle en mode massicot

SOH	F	B	B	D	-	-	r	N	N	N	N	-	-	-	-	ETB
-----	---	---	---	---	---	---	---	---	---	---	---	---	---	---	---	-----

NNNNN = Valeur de l'intervalle

Démarrer l'impression

SOH	F	B	C	-	-	-	r	S	-	-	-	-	-	-	ETB
-----	---	---	---	---	---	---	---	---	---	---	---	---	---	---	-----

Cette commande démarre l'ordre impression qui est actuellement entré dans le système d'impression. On utilise les paramètres actuels comme mode d'impression, vitesse etc.

S = x: trié (imprimées sont par ex. les pages 1-5, puis encore 1-5 etc.)

S = 1: pas trié (imprimée est x fois la page 1, puis x fois la page 2 etc.)

Démarrer l'impression (voir en haut), mais sans offset pour le bord denté.

SOH	F	B	E	-	-	-	r	n	n	n	n	n	n	n	n	n	ETB
-----	---	---	---	---	---	---	---	---	---	---	---	---	---	---	---	---	-----

Avec cette commande vous pouvez assigner l'identification travail d'impression pour un ordre impression. L'identification travail d'impression affiche dans l'écran 'imprimer' ou bien 'arrêter'. Dans le cas où seul blancs sont transmis, l'identification travail d'impression est effacée et à l'écran affiche 'noname'.

Initialisation de la gestion des pages

SOH	F	B	F	-	-	-	r	ETB
-----	---	---	---	---	---	---	---	-----

Sélection de la page actuelle

SOH	F	B	G	-	-	-	r	P	ETB
-----	---	---	---	---	---	---	---	---	-----

P = Numéro de la page actuelle [1...10]

Sélection de l'ordre des pages à imprimer

SOH	F	B	H	-	-	-	r	P ₁	P ₂	P ₃	ETB
-----	---	---	---	---	---	---	---	----------------	----------------	----------------	-----

P₁; P₂;...= pages à imprimer

Génération de la page sans démarrage de l'impression

SOH	F	B	I	-	-	-	r	S	ETB
-----	---	---	---	---	---	---	---	---	-----

Avec la commande la page correspondante est seulement générée, c.-à-d. pas de signal de l'impression.

S: x = trié (imprimées sont par ex. les pages 1-5, puis encore 1-5 etc.)

S: 1 = pas trié (imprimée est x fois la page 1, puis x fois la page 2 etc.)

Avance

Set de paramètre pour démarrer un avance

SOH	F	E	-	-	-	r	-	-	-	-	-	-	-	-	ETB
-----	---	---	---	---	---	---	---	---	---	---	---	---	---	---	-----

Avance film transfert

Set de paramètre pour démarrer un avance film transfert

SOH	F	E	B	-	-	-	r	d	;	v	-	-	-	-	ETB
-----	---	---	---	---	---	---	---	---	---	---	---	---	---	---	-----

Direct Coder: Avance film transfert avec l'information de distance et vitesse

d: Distance en mm

v: Vitesse en mm/s

Impression de test

Set de paramètre pour démarrer une impression de test

SOH	F	F	-	-	-	r	-	-	-	-	-	-	-	-	ETB
-----	---	---	---	---	---	---	---	---	---	---	---	---	---	---	-----

Impression d'état

Set de paramètre pour imprimer l'état d'imprimante

SOH	F	C	M	Q	-	-	r	N	-	-	-	-	-	-	ETB
-----	---	---	---	---	---	---	---	---	---	---	---	---	---	---	-----

N: 0 = Paramètres d'imprimante

N: 1 = Codes à barres

N: 2 = Fonts

Annuler des ordres d'impression

Paramètre pour annuler tous les ordres d'impression actifs

SOH	F	G	A	-	-	-	r	N	-	-	-	-	-	-	ETB
-----	---	---	---	---	---	---	---	---	---	---	---	---	---	---	-----

N: - = Annuler des ordres d'impression actifs et effacer toutes les données de layout

N: 1 = Annuler des ordres d'impression actifs et recevoir de nouvelles données de layout

Lors de l'exécution de cette commande:

- erreurs suivantes sont confirmées
- entrées personnalisées suivantes sont annulées

9 Configuration & Etat

Mémoriser la configuration permanente

Si les sets de paramètres qui sont décrits sur les pages précédents doivent être mémorisés permanent dans le système d'impression on doit envoyer la commande suivante au système d'impression.

```
SOH F X - - - - r N - - - - - - - - ETB
```

N: 0 = Mémoriser les paramètres actuels

N: 1 = Mettre tous les paramètres sur la valeur défaut

Lire la configuration

```
SOH F X - - - - w - - - - - - - - ETB
```

Le système d'impression envoie comme réponse tous les réglages actuels comme sets de paramètre.

Interrogation d'état

Par l'interface sérielle, ordinateurs Host peuvent recevoir informations sur l'état du système d'impression. L'interrogation de l'état a le format suivant:

```
SOH S ETB
```

Retour d'état

Après avoir reçu l'interrogation de l'état le système d'impression envoie l'état information d'exécution correspondant.

Format des données pour le retour d'état

```
SOH 1. Byte          2. Byte          5. - 1. Stelle ETB
      8 7 6 5 4 3 2 1 8 7 6 5 4 3 2 1
```

1. Byte	=	1. Status byte
		8. Bit = pas utilisé 7. Bit = toujours utilisé 6. Bit = pas utilisé 5. Bit = 1 = Ordre d'impression actif 0 = No. pièces (0 = aucun ordre d. impr.) 4. Bit = 1 = Touche arrêt activée 0 = Touche arrêt pas activée 3. Bit = Erreur massicot (0 = pas d'erreur; 1 = erreur) 2. Bit = Étiquettes (0 = pas d'erreur; 1 = erreur) 1. Bit = Film transfert (0 = pas d'erreur; 1 = erreur)
2. Byte	=	2. Status byte
		8. - 4. Bit = pas utilisé 3. Bit = Carte Compact Flash 2. Bit = Set de masque 1. Bit = Température tête
Pos. 5.-1.	=	numéro de pièces en 5 digits comme signe ASCII min. '00000' / max. '65535'

9.1 Autostatus

Les imprimantes sont équipées avec la fonction auto statut, c'est-à-dire en certaines modes d'opération le système d'impression envoie activement le statut correspondant. Cet état peut être demandé par l'interface série.

Pour activer l'auto statut l'ordinateur host doit envoyer la commande suivante au système d'impression:

```
SOH | G | 1. Byte | 2. Byte | ETB
```

Chaque message mentionné ci-dessous qui est observé et envoyé par le système d'impression doit être transmis au système d'impression par le demande d'auto statut avec un bit mis (voir tableau ci-dessous 1. Byte et 2. Byte). Après le système d'impression envoie après chaque condition accomplit le message (réponse) correspondant à l'ordinateur host.

Les messages suivants sont prévus:

1 Début de génération

2 Fin de génération

Le système d'impression envoie cet état si les données pour une complète étiquette ont été générées. On n'a pas considéré l'impression test. En cas de compteur / variables date le système d'impression envoie pour chaque étiquette un cycle d'état (début, fin).

3 Début d'impression

4 Fin d'impression

Le début du système d'impression est envoyé si les données générées sont imprimées.

La fin du système d'impression est envoyée si l'impression de l'étiquette est prête et le moteur s'arrête.

5 Début de coupe

6 Fin de coupe

Cet état décrit la coupe. Ici il est possible de vérifier la fin de la coupe avec timeout → erreur.

7 Début avance papier

8 Fin avance papier

Cet état est envoyé si une avance supplémentaire a été exécutée (distributeur d'étiquettes, massicot, bord denté).

9 Début d'ordre impression

10 Fin d'ordre impression

Cet état signale le début et fin d'un complète ordre d'impression (1...99999 étiquettes). Il est actif en tous modes d'opération.

11 Erreur

Ce message est envoyé en tout cas d'erreur.

12 Impression s'arrête

Le message sera envoyé si l'impression est arrêtée.

13 Continuer l'impression

Le message sera envoyé si l'impression est continuée.

Le système d'impression envoie l'auto statut à l'ordinateur host en format suivant:

SOH	G	1. Byte	2. Byte	ETB
-----	---	---------	---------	-----

1. Byte

- | | |
|------------------------------|--------------------------------|
| 8. Bit = Début de génération | 4. Bit = Début de la coupure |
| 7. Bit = Fin de génération | 3. Bit = Fin de la coupure |
| 6. Bit = Début d'impression | 2. Bit = Début d'avance papier |
| 5. Bit = Fin d'impression | 1. Bit = Toujours 0 |

2. Byte

- | | |
|------------------------------|---------------------------------|
| 8. Bit = Fin d'avance papier | 4. Bit = Libre |
| 7. Bit = Début d'impression | 3. Bit = Impression s'arrête |
| 6. Bit = Fin d'impression | 2. Bit = Continuer l'impression |
| 5. Bit = Erreur | 1. Bit = Toujours 0 |



REMARQUE!

Bit 1 doit être en 1^{er} Byte et 2^e Byte toujours 0 sinon le système d'impression pourrait reconnaître SOH ou ETB.

Dans le message de l'état du système d'impression à l'ordinateur host, 1 Bit au minimum est toujours placé. Cependant, il peut arriver que plusieurs Bits soient placés en même temps.

Si l'ordinateur host demande l'état du statut au système d'impression aussi plusieurs Bits peuvent être placés en même temps.

La demande auto statut n'est pas mémorisée dans le système d'impression, c'est-à-dire il est 0 après éteindre/allumer le système d'impression.

Exemple

Le système d'impression doit observer le démarrage de l'ordre impression. Pour cela l'ordinateur host envoie la demande suivante au système d'impression.

SOH	G	00000000	01000000	ETB
-----	---	----------	----------	-----

Après conditions remplies (= démarrage de l'ordre d'impression) le système d'impression envoie le message suivant à l'ordinateur host:

SOH	G	00000000	01000000	ETB
-----	---	----------	----------	-----

Par rapport au contenu, la réponse correspond toujours à la définition du format.

10 Monitored Printing (impression contrôlée)

Ce protocole remplace le mode Autostatus devenu obsolète. Contrairement au mode automatique, il ne s'agit pas d'un protocole binaire mais d'un protocole de texte dans le cadre duquel les commandes sont transmises en anglais simplifié. Cela permet une recherche d'erreurs et un déroulement simples et rapides. De nos jours, l'inconvénient du volume important de données n'en est plus vraiment un.

10.1 Courte introduction

Pour activer l'impression contrôlée:

(SOH)FHM---rSE(ETB)

(SOH)FHA---r2(ETB)

10.2 Set de paramètres (hôte - imprimante)

Formatage: # - SOH * - ETB

Commande: Régler le mode contrôlé.

Syntaxe: #FHM---rSEPnnnCnFn*

Exemple: #FHM---rSP10E*

Description: Active la redirection de certains événements vers le serveur. Les résultats sont:

S - (Start/Stop): Début de l'impression, fin de l'impression, arrêter, continuer, annuler de l'impression.

E - (Error): Erreur survenue, erreur acquittée.

C - (photoCell): Activer(n=1)/désactiver (n=0) le test de la cellule

F - Activer (n=1)/désactiver (n=0) les profils d'encodeur

P - (Progress): Progrès de l'impression, indique le nombre d'étiquettes déjà imprimées. Par défaut, l'intervalle entre deux événements correspond à une étiquette. Si un nombre est indiqué derrière le flag, un événement se déclenche toutes les *nnn* étiquettes (voir exemple). Lors de l'impression de plusieurs colonnes, l'évènement est déclenché dès que l'intervalle indiqué a été atteint ou dépassé pour la première fois. (Exemple: 3 colonnes, intervalle 4, 20 étiquettes au total. Évènement à l'étiquette 6,9,12 et 18).

Commande: Activer, désactiver le contrôle.

Syntaxe: #FHA---rn*

Exemple: #FHA---r2*

Description: active, désactive le contrôle (n=[0,2]);

,0' - désactive le contrôle à l'issue de l'ordre d'impression,

,1' - réservé

,2' - active le contrôle pour le port actuel.

10.3 Demandes directes

Commande: Consulter le statut d'impression.

Syntaxe: #FHS---r*

Exemple: #FHS---r*

Description: demande au client d'envoyer le statut actuel.

Commande: Commande d'utilisateur à l'émetteur de l'ordre d'impression.

Syntaxe: #FHU---r*Daten**

Exemple: #FHU---rSE*

Description: Envoie #*Daten** à l'émetteur de l'ordre d'impression. Max. 100 caractères.

10.4 Set de réponses (imprimante – hôte)

Évènement: Début de l'impression

Set: #HSStart-*Pagename-Labelsrequested**

Exemple: #HSStart-NoName1-100*

Description: Indique le début d'un ordre d'impression, le nom de la page et le nombre d'étiquettes à imprimer.

Évènement: Fin de l'impression

Set: #HSDone-*Pagename-Labelsprinted**

Exemple: #HSDone-NoName1-100*

Description: Indique la fin d'un ordre d'impression, le nom de la page et le nombre d'étiquettes imprimées.

Évènement: Arrête de l'impression

Set: #HSHold-*Pagename-Labelsprinted**

Exemple: #HSHold-NoName1-10*

Description: Indique l'arrêt d'une impression, le nom de la page et le nombre d'étiquettes imprimées. Se déclenche lorsque l'utilisateur a interrompu l'impression ou suite à la survenance d'une erreur.

Évènement: Poursuite de l'impression.

Set: #HSContinue-*Pagename-Labelsprinted**

Exemple: #HSContinue-NoName1-55*

Description: Indique la poursuite d'une impression, le nom de la page et le nombre d'étiquettes imprimées. Se déclenche lorsque l'utilisateur reprend une impression.

Évènement: Annulation de l'impression

Set: #HSAborted-*Pagename-Labelsprinted**

Exemple: #HSAborted-NoName1-57*

Description: Indique l'annulation d'une impression, le nom de la page et le nombre d'étiquettes imprimées.

Évènement: Erreur

Set: #HSError-*Pagename-Labelsprinted-ErrorID-Errormessage**

Exemple: #HSError-NoName1-57-28-Messerfehler*

Description: Indique la survenance d'une erreur, le nom des pages, le nombre d'étiquettes imprimées, l'ID et le texte de l'erreur.

Évènement: Acquiescement d'une erreur sur l'imprimante.

Set: #HSAck-*Pagename-Labelsprinted **

Exemple: #HSAck-NoName1-57*

Description: Indique l'acquiescement d'une erreur, le nom des pages et le nombre d'étiquettes imprimées.

Évènement: Progrès de l'impression

Set: #HSProgress-*Pagename-Labelsprinted **

Exemple: #HSProgress-NoName1-60*

Description: Indique le progrès de l'ordre d'impression, le nom des pages et le nombre d'étiquettes imprimées. Cet évènement est également indiqué comme phrase de réponse pour les consultations de statut lorsque l'imprimante est en cours d'impression.

Event: Veleur de la cellule

Set: #HSPhotocell-DLS:xxx-RLS:xxx*

Exemple: #HSPhotocell-DLS:3.8-RLS:1.9*

Description: Indique les valeurs des barrières optiques de réflexion et de passage. Le contrôle s'effectue toutes les 5 minutes, seules les modifications sont indiquées.

Évènement: Profils d'encodeur

Set: # HSEnc-Dist:xxx-Speed:xxx*

Exemple: # HSEnc-Dist:120-Speed:202*

Description: Établit le profil de l'évolution de la vitesse de la machine d'emballage durant une impression.

Évènement: Réponse à une consultation de statut (#FHS---r*)

Description: Indique l'évènement d'impression en cours.

10.5 Exemple d'étiquette

Une étiquette simple avec contrôle de tous les paramètres et indication du progrès toutes les 10 étiquettes pourrait ressembler à ce qui suit:

```
FHM---rSP10E
//Ueberwachung einschalten
FHA---r2
// JOBNAME: "ETIKETT1"
FBE---rETIKETT1
// TYPE: Endlosetiketten
// HEIGHT: 20.00 mm
// GAPLENGTH: 2.00 mm
// COLUMNS: 1
// COLUMN DISTANCE: 100.00 mm
FCDA--r1-----
FCCL--r0002000-
FCCM--r00000---
FCCHA-r1-----
FCCHB-r999-----
// SPEED: 50 mm/s
FCAA--r050-----
// CONTRAST: 200%
FCAB--r200-----
// LABELCONTROL: 0
FCDE--r0-----
// RIBBONCONTROL: 1
// RIBBONSENS: 0
FCDB--r10-----
// MATERIAL: Typ 1
FCDNA-r0-----
FCDNB-r1-----
FCDNC-r0000----
// SCAN MODE: 0
// SCAN PORT: 0
// NO READ: 0
// FEED LABEL: 0
FCDM--r0000----
// MIRROR LABEL: Nein
FCDO--r0-----
// TEXT (1/100 mm)
AM[1]1407;6907;0;4;0;3;398;398;8
BM[1]Test
// SETLINENO: 1 lines
FBAA--r1
// SETCOPIES: 1
FBBA--r00050---
// PRINT
FBC---r-----
```

Les affichages du serveur pourraient par exemple ressembler à cela:

```
Dos 1 - cvnservw -p9010
C:\temp>cvnservw -p9010
Testserv: waiting for connect
EHSStart-ETIKETT1-50
EHSProgress-ETIKETT1-10
EHSProgress-ETIKETT1-20
EHSHold-ETIKETT1-27
EHSContinue-ETIKETT1-27
EHSProgress-ETIKETT1-30
EHSError-ETIKETT1-31-35-Druckkopf offen
EHSAck-ETIKETT1-31
EHSHold-ETIKETT1-31
EHSContinue-ETIKETT1-31
EHSProgress-ETIKETT1-40
EHSProgress-ETIKETT1-50
EHSDone-ETIKETT1-50
Testserv: waiting for connect
```

11 Modèles de fonts

11.1 Fonts bitmap (non proportionnels)

Font 01 (8 x 11) Verhältnis 3:3
 Font 02 (12 x 17) Verhältnis 3:3
 Font 03 (18 x 26) Verhältnis 2:2
 Font 04 (40 x 56) Verhältnis 1:1
 Font 05 (18 x 32 mit Unterlängen) Verhältnis 2:2
 Font 07 (12 x 22 mit Unterlängen) Verhältnis 2:2

11.2 Fonts bitmap (proportionnels)

Font 21 (10 proportional) Verhältnis 3:3
 Font 22 (18 proportional) Verhältnis 2:2
 Font 23 (26 proportional) Verhältnis 2:2
 Font 24 (56 proportional) Verhältnis 1:1
 Font 28 (40 proportional) Verhältnis 1:1
 Font 29 (8 proportional) Verhältnis 5:5

11.3 Fonts vectoriels

Absender (Baskerville) Das ist ein Musteretikett
 für die Darstellung der
 Gold, Petra (Swiss Light) Schriftarten (Monospace)

Name, Vorname (Helvetica Bold)
Goldstraße 456 (Swiss Light)

Straße, Hausnummer (Helvetica Bold)

23456 Golddorf (Swiss Light)
PLZ, Ort (Helvetica Bold)

Musterlieferung
Bitte bestätigen Sie
den Empfang. (Brush Script)

Empfänger (Baskerville)

Mustermann, Max (Helvetica Roman)
Name, Vorname (Helvetica Bold)

Musterstraße 123 (Helvetica Roman)
Straße, Hausnummer (Helvetica Bold)

45678 Musterstadt (Helvetica Roman)
PLZ, Ort (Helvetica Bold)

12 Index

#

*FBAA, no. lignes	83
*FBAA, numéro lignes (layout)	53
*FBBA, no. pièces d'ordre d'impr.	84
*FBBB, layouts encore à imprimer	84
*FBBC, layouts déjà imprimées	84
*FBC, démarrer impression	85
*FBE, démarrer impr. (assigner identification travail)	85
*FBF, initialisation de gestion pages	85
*FBG, sélection page actuelle	85
*FBH, ordre pages	85
*FBI, génération page sans démarrage d'impr.	85
*FCAA, vitesse d'impression	55
*FCAB, contraste	52
*FCADD, position service	71
*FCADG, vitesse de retour (back speed)	55
*FCADH, mode d'exploitation	55
*FCADI, layouts/cycle	51
*FCADK, position d'impression	56
*FCADL, offset d'impression	52
*FCADNA, frein	71
*FCADNB, retard de frein	71
*FCADQ, backfeed delay	72
*FCADR, backfeed mode	72
*FCADS, position tête après impression	72
*FCCB, buzzer	58
*FCCE, offset X	51
*FCCHA, numéro colonnes	53
*FCCHB, largeur colonne	53
*FCCJ, alignement	52
*FCCK, mode clavier	58
*FCCL, longueur layout 1/100 mm	51
*FCCN, page de code	57
*FCCO, largeur layout 1/100 mm	51
*FCCP, paramètres externes	57
*FCDB, contrôle film transfer	56
*FCDI, langue écran	57
*FCDJ, optimisation	56
*FCDK, contrôle champ	56
*FCDN, faire pivoter layout	54
*FCDNC, matériel	52
*FCDO, retourner layout	53
*FCDS, retourner/faire pivoter layout	54
*FCDU, guide opérateur	58
*FCDW, hotstart	59
*FCDX, Autoload	59
*FCFF, paramètres interface	60
*FCGC, SOH/ETB	60
*FCGD, mémoire des données	61
*FCGEA, réaction sets interrogation inconnus	61
*FCHA, kilométrage système d'impression	73
*FCHB, kilométrage tête d'impression	73

*FCIA, date	74
*FCIB, heure	74
*FCIG, ajuster horloge automatique	75
*FCIH, début temps d'été.....	76
*FCII, fin de temps d'été	76
*FCIJ, décalage horaire	76
*FCKA, mot de passe	77
*FCKB, groupe fonction (mot de passe)	77
*FCKDA, mot de passe menu de fonctions	78
*FCKDB, mot de passe menu des favoris	78
*FCKDC, mot de passe menu carte mémoire	78
*FCKDD, mot de passe impression manuelle	78
*FCLA, adresse IP (réseau).....	64
*FCLB, masque réseau (réseau)	64
*FCLC, adresse Gateway (réseau).....	64
*FCLD, mode transmission (réseau)	65
*FCLE, support DHCP (réseau).....	65
*FCLF, nom d'imprimante (réseau).....	65
*FCLMB, adresse MAC (réseau)	65
*FCLNI, NTP Serveur IP (réseau)	66
*FCLNS, état NTP (réseau)	67
*FCLNZ, fuseau horaire (réseau)	67
*FCLZ, Reset Network Device (réseau)	67
*FCMBC, fermer tête d'impression	69
*FCMBD, ouvrir tête d'impression.....	69
*FCMBF, cellule point zéro	68
*FCMBG, cellule point final	68
*FCMBH, capteur air comprimé	68
*FCMBI, capteur couvercle	68
*FCMC, température tête d'impression	69
*FCMDC, IN niveau signal	62
*FCMDD, OUT niveau signal	62
*FCMDE, port protocole E/S	63
*FCMG, résistance tête d'impression	71
*FCMH, remettre erreur	83
*FCMHA, ID/texte d'erreur	83
*FCMKC, Online/Offline	69
*FCMKE, standard layout	59
*FCMLA, préalarme film transfert	70
*FCMLB, préalarme film transfert diamètre	70
*FCMLC, film transfert, diamètre	70
*FCMLDA, Mode (préalarme de film transfert)	70
*FCMQ, impression d'état.....	86
*FCNRA, logo personnalisé	73
*FCSDC, signal debounce (i mode).....	62
*FCSDD, retard de signal start	62
*FCSDE, mémoriser signal de départ.....	63
*FCS DFA, impression continue	63
*FCSDFC, confirmation change de layout.....	59
*FCS DJ, signal de sortie.....	63
*FD, commande start/stop	83
*FE, avance	86
*FEB, avance film transfert	86
*FF, impression de test	86
*FGA, annuler ordre d'impression.....	86
*FMA, mémoriser layout (carte CF)	79
*FMB, charger fichier (carte CF).....	79

*FMC, effacer layout (carte CF)	79
*FMD, formater (carte CF)	79
*FMG, lire contenu (carte CF).....	79
*FMH, mémoire libre (carte CF).....	80
*FMI, créer répertoire (carte CF)	80
*FMJ, effacer répertoire (carte CF)	80
*FMJA, effacer chemin de répertoire (carte CF).....	80
*FMK, changer répertoire (carte CF)	80
*FMKB, répertoire standard par E/S (carte CF)	81
*FML, transmettre fichier (carte CF)	81
*FMM, demande si le fichier existe (carte CF).....	81
*FMP, lire taille (carte CF).....	81
*FMS, état de lecteur (carte CF)	82

A

Adresse Gateway, réseau	64
Adresse IP, réseau.....	64
Adresse MAC	66
Air comprimé, capteur	68
Alignement, Layout.....	52
Autoload	59
Avance.....	86
Avance film transfert.....	86

B

Backfeed delay	72
Backfeed mode	72
Buzzer (bips touches).....	58

C

Capteurs	
Air comprimé.....	68
Cellule point finale	68
Cellule point zéro	68
Couvercle.....	68
Cellule point final, capteur	68
Cellule point zéro, capteur.....	68
Change de confirmation, confirmation	59
Changement d'heure, automatique	
Début de temps d'été.....	76
Décalage horaire	76
Fin de temps d'été	76
Clavier, mode	58
Colonnes largeur, impression en plusieurs colonnes	53
Colonnes numéro, impression en plusieurs colonnes	53
Compact Flash	
Changer répertoire.....	80
Charger fichier	79
Créer répertoire	80
Demande si le fichier existe.....	81
Effacer chemin de répertoire	80
Effacer layout.....	79
Effacer répertoire	80
État de lecteur.....	82
Formater	79
Lire taille	81
Mémoire libre	80
Mémoriser layout	79

Répertoire standard par E/S	81
Transmettre fichier	81
Configuration et état	
Autostatus	88
Interrogation état	87
Mémoriser	87
Retour d'état	87
Contraste	52
Contrôle champ	56
Contrôle film transfert	56
Couvercle, capteur	68
D	
Date/heure	
Changer d'heure automatique	75, 76
Date	74
Heure	74
E	
E/S paramètres	
Impression continue	63
IN niveau signal	62
Mémoriser signal de départ	63
OUT niveau signal	62
Port protocole E/S	63
Retard de signal start	62
Signal debounce	62
Erreur, remettre	83
État NTP	67
F	
Fonctions service	
Backfeed delay	72
Backfeed mode	72
Frein	71
Logo personnalisé	73
Online/Offline	69
Position service	71
Position tête après impression	72
Préalarme film transfert	70
Préalarme film transfert, diamètre	70
Préalarme film transfert, mode	70
Résistance tête d'impression	71
Retard de frein	71
Température tête d'impression	69
Format des données	
Attributs de champ	11
Explication	10
Généralités	9
Nom de champ	12, 13, 14, 15
Propriétés de champ	11
Sélection de champ	16
Frein	71
Fuseau horaire (offset heure)	67

G	
Génération, page sélectionnée	85
Graphique	
Set de graphique, format générale	33
Set de graphique, format PCX.....	33, 34
Guide opérateur	58
H	
Hotstart	59
I	
Identifiant de format, date/heure	39, 40, 41
Impression	
De test.....	86
Démarrer.....	85
D'état.....	86
Impression continue	63
Imprimante, nom	65
Imprimer	
Annuler ordre d'impression	86
Avance	86
Avance film transfert	86
Commande start/stop	83
Démarrer impression	85
Génération, pages sélectionnées	85
Impression de test	86
Impression d'état.....	86
Initialisation gestion pages	85
No. lignes.....	83
No. pieces d'ordre d'impression	84
Ordre.....	85
Remettre erreur	83
Sélection page actuelle.....	85
IN niveau signal.....	62
Initialisation gestion pages	85
Interface	
Paramètres	60
SOH/ETB	60
K	
Kilométrage	
Système d'impression.....	73
Tête d'impression.....	73
L	
Langue écran	57
Largeur layout en 1/100 mm	51
Layout	
Faire pivoter	54
Retourner.....	53
Retourner/faire tourner	54
Layout paramètres	
Alignement.....	52
Contraste	52
Faire pivoter layout	54

Largeur colonnes	53
Largeur en 1/100 mm	51
Layouts/cycle	51
Longueur en 1/100 mm.....	51
Matériel sélection	52
Numéro colonnes.....	53
Numéro lignes.....	53
Offset d'impression	52
Offset X	51
Retourner layout	53
Retourner/faire tourner layout.....	54
Lignes, quantité	83
Logo personnalisé	73
Longueur layout en 1/100 mm	51

M

Masque réseau, réseau.....	64
Matériel, sélection	52
Mémoire des données.....	61
Mode d'exploitation	55
Mode transmission	65
Modèles fonts	
Fonts bitmap (non proportionnels).....	95
Fonts bitmap (proportionnels).....	95
Fonts vectoriels.....	95
Monitored Printing	91, 92, 93, 94
Mot de passe.....	77, 78

N

NTP Serveur IP	66
Numéro lignes (layout), impression en plusieurs colonnes.....	53

O

Offset d'impression.....	52
Offset X.....	51
Online/Offline.....	69
Optimisation	56
Ordre d'impression, annuler	86
Ordre, pages à imprimer	85
OUT niveau signal.....	62

P

Page de code	57
Paramètres d'appareil	
Buzzer (bips touches).....	58
Change de layout, confirmation	59
Contrôle champ	56
Contrôle film transfert	56
Guide opérateur.....	58
Hotstart	59
Langue écran.....	57
Mode clavier	58
Mode d'exploitation.....	55
Optimisation.....	56
Page de code.....	57
Paramètres externes	57
Position d'impression.....	56

Standard layout.....	59
Vitesse de retour.....	55
Vitesse d'impression.....	55
Paramètres d'imprimante	
Autoload.....	59
Paramètres externes.....	57
Point d'ancrage (texte, code à barres, graphique).....	7
Port protocole E/S.....	63
Position d'impression.....	56
Position service.....	71
Position tête après impression.....	72
Préalarme film transfert.....	70
Diamètre.....	70
Mode.....	70

R

Réaction, sets d'interrogation inconnus.....	61
Réseau	
Adresse Gateway.....	64
Adresse IP.....	64
Adresse MAC.....	66
État NTP.....	67
Fuseau horaire (offset heure).....	67
Masque réseau.....	64
Mode transmission.....	65
Nom d'imprimante.....	65
NTP Serveur IP.....	66
Reset Network Device.....	67
Suppor DHCP.....	65
Reset Network Device.....	67
Retard de frein.....	71
Retard de signal start.....	62
Rotation (texte, code à barres, graphique).....	7

S

Sérielle transmission des données	
Occupation fiche.....	5
Occupation RS232.....	6
Set de masque	
Code à barres 1D.....	19
Code à barres CODABLOCK F.....	25
Code à barres Code Aztec.....	28
Code à barres Code QR.....	27
Code à barres DataMatrix.....	23, 24
Code à barres ITF.....	20
Code à barres MAXICODE.....	22
Code à barres PDF417.....	21
Graphique interne.....	30
GS1 DataBar (RSS).....	26
Ligne.....	29
Rectangle.....	29
Texte.....	17, 18
Sets de paramètres.....	64
Carte Compact Flash.....	79, 80, 81, 82
Date/heure.....	74, 75, 76
E/S paramètres.....	62, 63
Fonctions service.....	69, 70, 71, 72

Imprimer.....	83, 84, 85, 86
Interface.....	60
Layout paramètres.....	51, 52, 53, 54
Mémoire des données.....	61
Mot de passe impression manuelle.....	78
Mot de passe menu carte mémoire.....	78
Mot de passe menu de fonctions.....	78
Mot de passe menu des favoris.....	78
Paramètres d'appareil.....	56, 57, 58, 59
Protocole interface.....	60
Réseau.....	65
Signal de départ, mémoriser.....	63
Signal debounce.....	62
SOH/ETB.....	60
Standard layout.....	59
Start/stop commande.....	83
Support DHCP, réseau.....	65

T

Tête d'impression	
Fermer (en bas).....	69
Ouvrir (en haut).....	69
Résistance.....	71
Température.....	69
Texte	
Set de texte, exemple.....	32
Set de texte, généralités.....	31

V

Variables	
Caractère de contrôle.....	48
Champ lié.....	35
Compteur.....	36
Compteur élargi.....	37
connés de carte mémoire.....	46
Date/heure.....	38, 39, 40
Datr/heure.....	41
Entrée personnalisée.....	44
Entrée personnalisée avec masque.....	45
EPC (Electronic Product Code).....	47
GS1-128 Parser.....	46
Structure de commande.....	35
Substring.....	49
Variable d'équipe.....	43
Variable monnaie.....	42
Vitesse de retour.....	55
Vitesse d'impression.....	55



Carl Valentin GmbH
Neckarstraße 78 – 86 u. 94
78056 Villingen-Schwenningen
Phone +49 7720 9712-0
info@carl-valentin.de
www.carl-valentin.de

