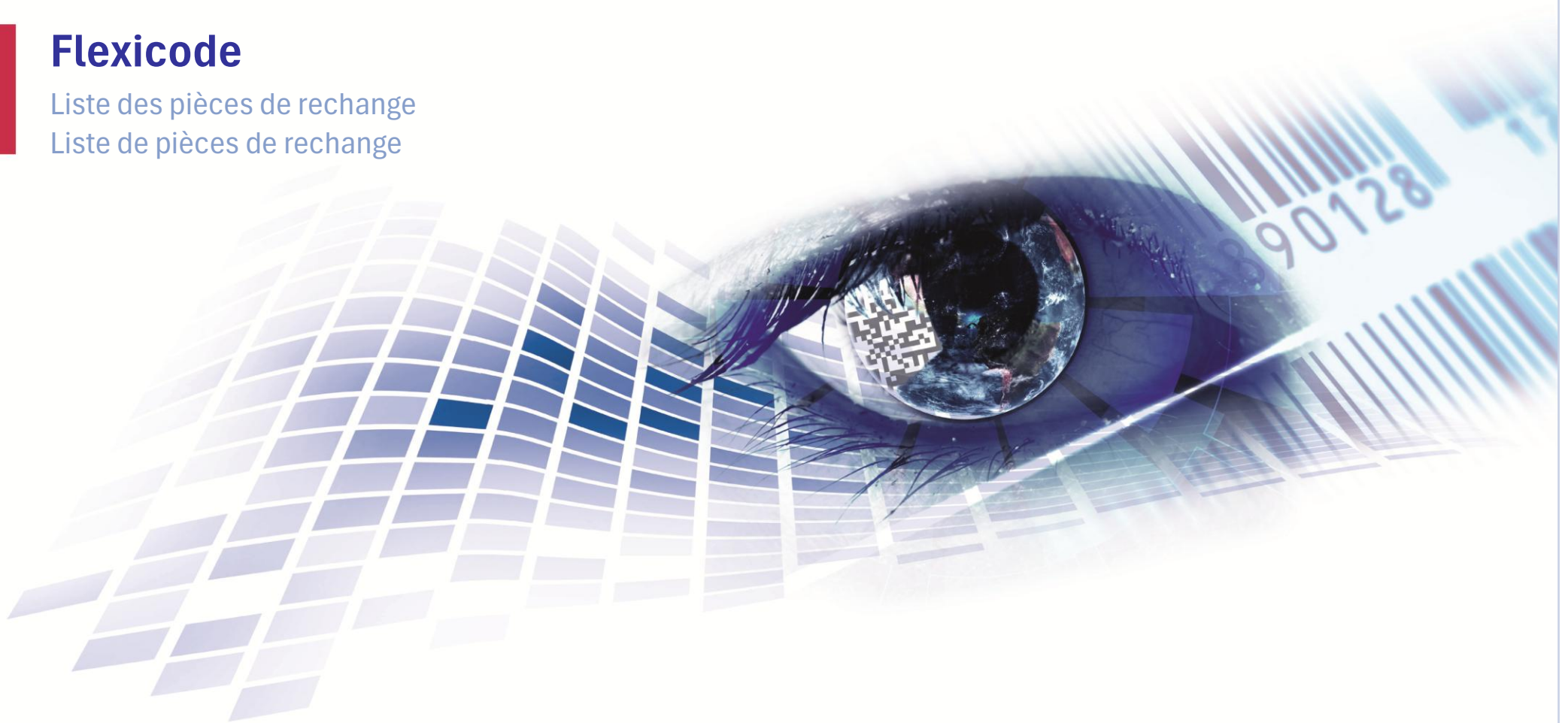


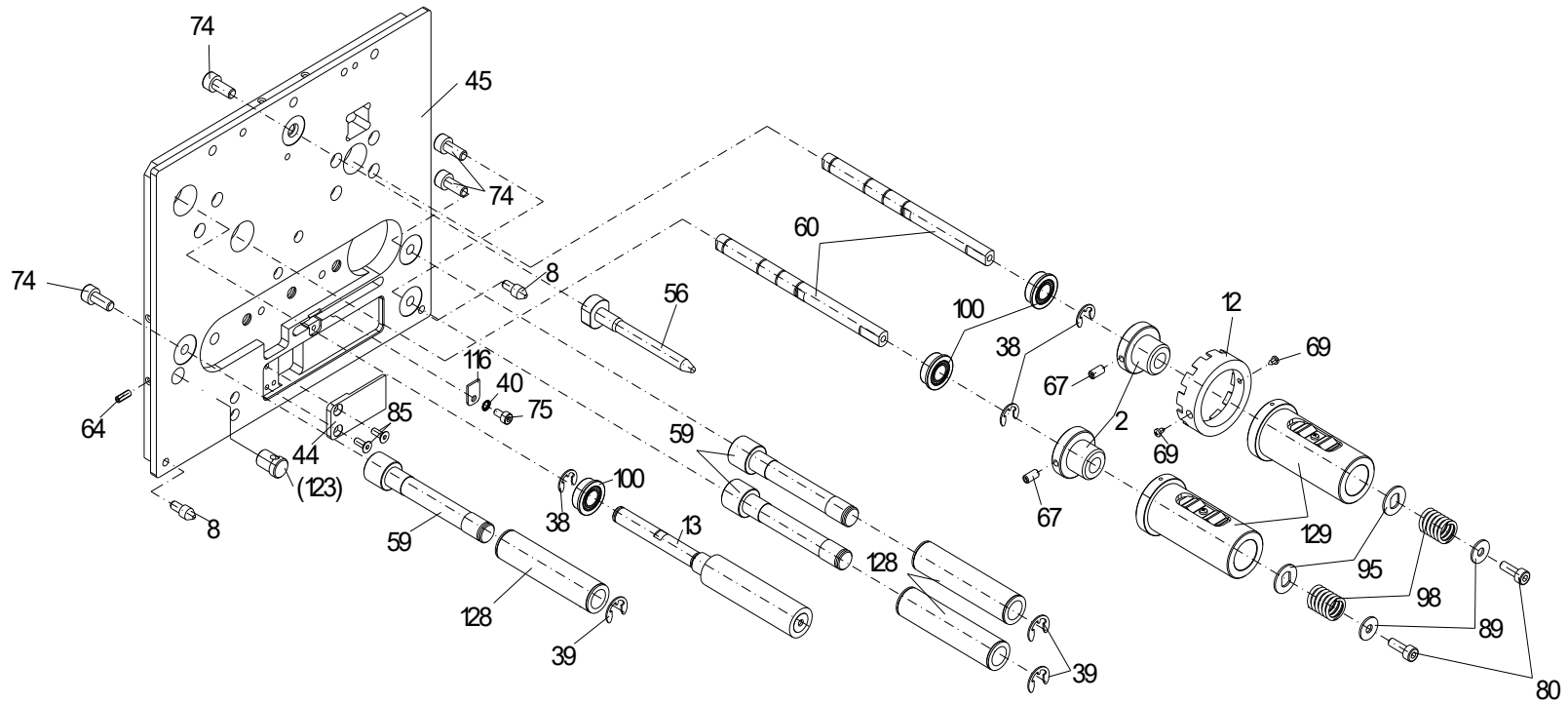
## Flexicode

Liste des pièces de rechange  
Liste de pièces de rechange



# 71.79.600

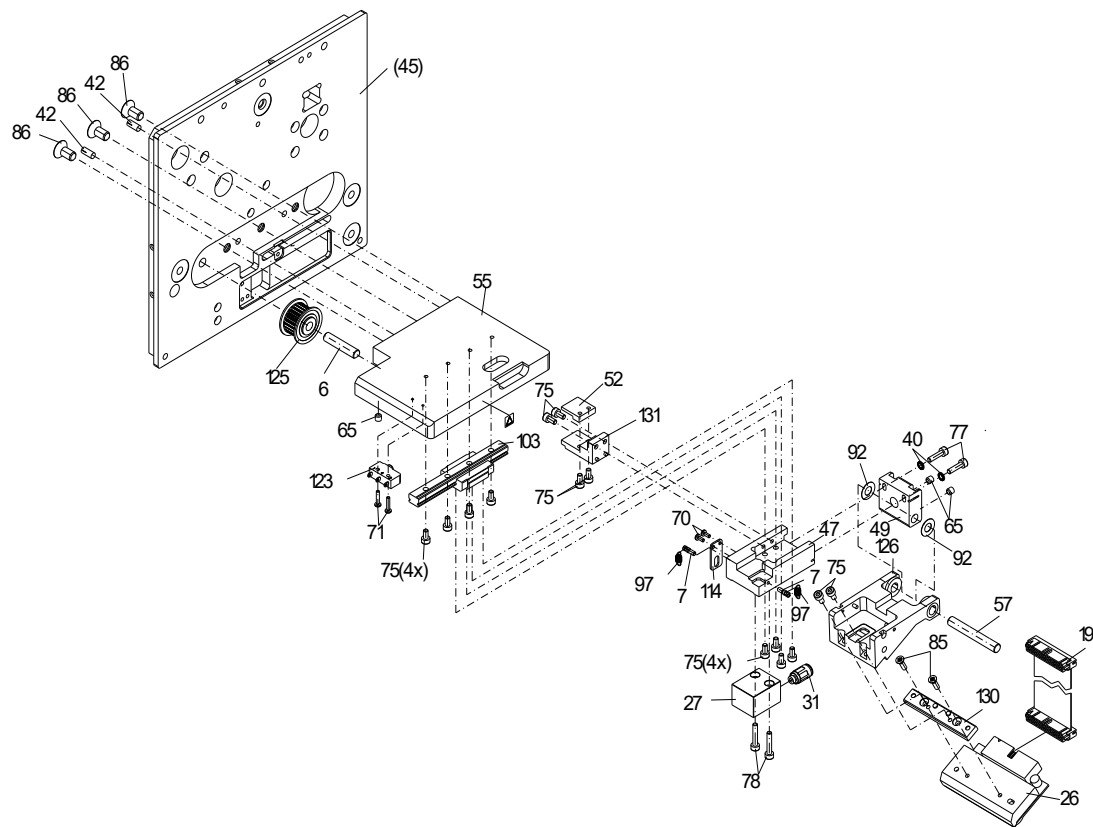
## Flexicode 53-12 mécanique d'impression droite



Pos. 23 nicht gezeichnet!  
Pos. 23 not illustrated!  
Pos. 23 pas illustré!  
Pos. 23 sin ilustración!

# 71.79.600

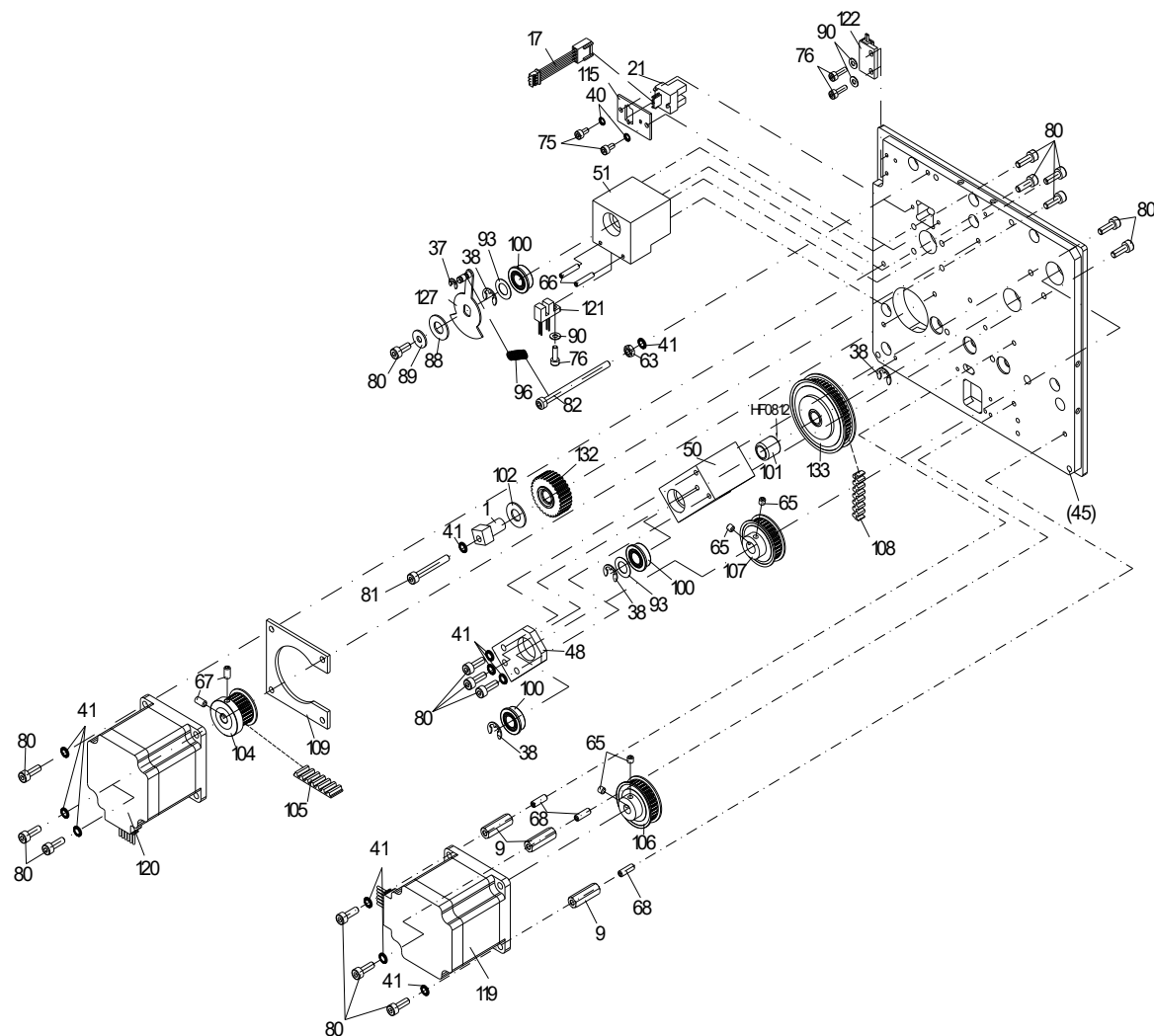
## Flexicode 53-12 mécanique d'impression droite



Pos. 23 nicht gezeichnet!  
Pos. 23 not illustrated!  
Pos. 23 pas illustré!  
Pos. 23 sin ilustración!

71.79.600

Flexicode 53-12 mécanique d'impression droite

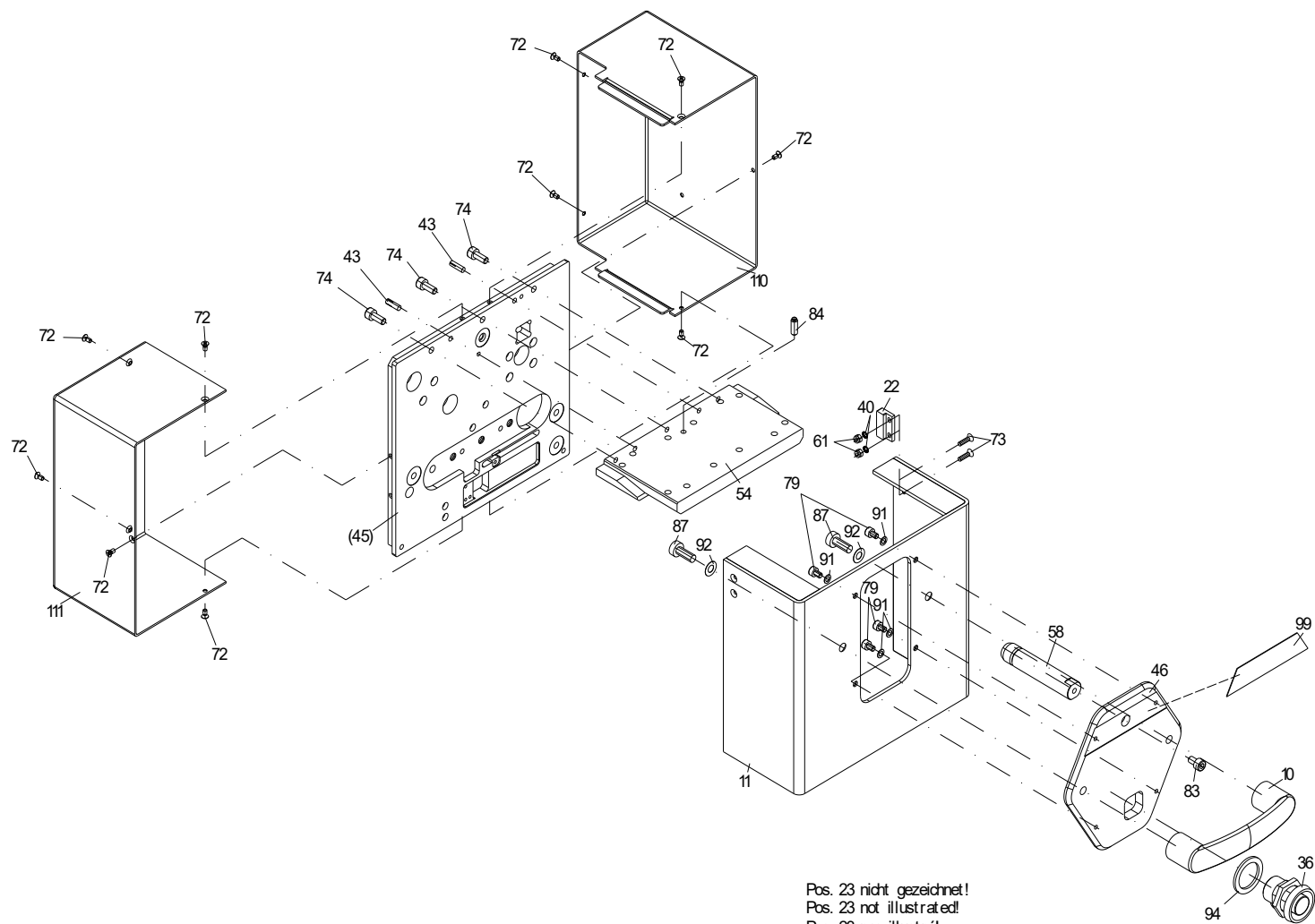


Pos. 23 nicht gezeichnet!  
Pos. 23 not illustrated!  
Pos. 23 pas illustré!  
Pos. 23 sin ilustración!



**71.79.600**

**Flexicode 53-12 mécanique d'impression droite**



## 71.79.600

### Flexicode 53-12 mécanique d'impression droite

Pos	Référence	Dénomination1	Dénomination2	Qté
1*	10.87.020	Palier excentrique		1
2	10.88.001	Coussinet, film transfert	Spectra/SPE/DPM/SPX/Vita/Flexicode/ILX/ALP	2
3	12.40.318	Entretoise M3x18,3 en laiton nickelée		3
4	12.40.342	Entretoise M3x42 en laiton nickelée		2
5	12.40.362	Entretoise M3x62 en laiton nickelée		4
6	12.57.001	Goupille		1
7	12.57.015	Axe ressort	Dynacode/Flexicode	2
8	12.79.001	Broche de centrage		2
9	12.88.410	Entretoise M4x22,3		3
10	16.79.005	Poignée noir		1
11	16.79.105	Couvercle de protection		1
12	16.88.055	Poulie		1
13*	18.79.100	Rouleau d'entraînement		1
14	25.04.100	SUB-D kit de fixation UNC4-40		1
15	28.79.010	Câble de connexion signal moteur CPU-plaque distr	Flexicode/Spectra II	1
16	28.79.024	Câble de connexion, interrupteur à pression		1
17	28.79.045	Câble de connexion encodeur/plaque de distribution	Flexicode/Spectra II	1
18	28.79.050	Câble connex électr puissance/plaque distr	Flexicode/Spectra II optimisation	1
19*	28.79.055	Câble de tête d'impression signal		1
20	28.79.060	Câble électronique de puissance 24 V/plaque distr	Flexicode	1
21	31.03.035	Cellule en fourche Optek OPB950Z		1
22	31.03.220	Aimant pour capteur Reed		1
23	35.01.002	Collier de serrage 100x2,5 mm naturel		5
24	36.12.401	Connexion enfichable 45° 8 mm		2
25	36.13.401	Raccord type L 8 mm		1
26*	37.04.0535	Tête d'impression thermique 53-12		1

\*Pièce de rechange recommandée

## 71.79.600

### Flexicode 53-12 mécanique d'impression droite

Pos	Référence	Dénomination1	Dénomination2	Qté
27*	37.67.001	Cylindre à faible course		1
28*	37.67.002	Interrupteur à pression		1
29*	37.67.025	Tube pneumatique 4 mm	Marchandise au mètre	0,25m
30*	37.67.026	Tube pneumatique 8 mm	Marchandise au mètre	0,23m
31	37.67.030	Raccord 4 mm		1
32	37.67.042	Raccord 8 mm		1
33	37.67.066	Angle - Connecteur 8 mm		2
34*	37.67.075	Bague d'étanchéité 10,2x13,4x1 mm	DPM III/Dynacode/Flexicode	2
35	37.67.089	Connexion enfichable 4 mm		1
36	37.79.020	Fermeture à cliquet		1
37	40.01.003V	Arrêt d'arbre A2 inoxydable 3,2 mm		1
38	40.01.006V	Arrêt d'arbre A2 inoxydable 6 mm		7
39	40.01.007V	Arrêt d'arbre A2 inoxydable 7 mm		3
40	41.03.003V	Fusible Schnorr M3 inoxydable		7
41	41.03.004V	Fusible Schnorr M4 inoxydable		13
42	42.13.410V	Cheville cylindrique 3m6 x 6		2
43	42.13.414V	Téton 4x14		2
44	45.57.080	Couvercle		1
45	45.79.001	Plaque de support	Flexicode droite	1
46	45.79.015	Plaque		1
47	45.79.020	Chariot de guidage	Flexicode, droite	1
48	45.79.040	Contre-palier	Flexicode	1
49	45.79.045	Pièce de réglage		1
50	45.79.050	Support pour enrouleur film transfert		1
51	45.79.055	Support pour dérouleur film transfert		1
52	45.79.060	Pièce de serre-fils	Flexicode	1

\*Pièce de rechange recommandée

## 71.79.600

### Flexicode 53-12 mécanique d'impression droite

Pos	Référence	Dénomination1	Dénomination2	Qté
53	45.79.085	Support pour valve		1
54	45.79.105	Plaque de recouvrement		1
55	45.79.110	Plaque d'appui	Flexicode 53 droite	1
56	46.57.100	Pilier de centrage		1
57	46.79.030	Arbre de la tête d'impression		1
58	46.79.105	Douille de centrage	Flexicode 53	1
59	46.79.115	Axe support	Flexicode 53	3
60	46.79.120	Arbre d'enroulement/de déroulement film transfert		2
61	47.03.003V	Écrou hexagonal A2 inoxydable M3		2
62	47.04.001V	Écrou hexagonal A2 inoxydable M3		2
63	47.05.001V	Écrou hexagonal A2 inoxydable M4		1
64	48.09.308V	Tige filetée à pointe M3x8 inoxydable		1
65	48.10.005V	Tige filetée M4x4 inoxydable		7
66	48.10.006	Tige filetée M3x16 galvanisée		2
67	48.10.408V	Tige filetée M4x8 inoxydable		4
68	48.10.412V	Tige filetée M4x12 inoxydable		3
69	48.13.212	Vis 22x4,5 galvanisée		2
70	48.14.105V	Vis à tête plate M2x5 inoxydable		2
71	48.14.110V	Vis à tête plate M2x10 inoxydable		2
72	48.15.003V	Vis à tête fraisée M3x6 inoxydable		11
73	48.15.310V	Vis à tête fraisée M3x10 inoxydable		2
74	48.16.006V	Vis à six pans creux M5x12 inoxydable		7
75	48.16.306V	Vis à six pans creux M3x6 inoxydable		20
76	48.16.310V	Vis à six pans creux M3x10 inoxydable		3
77	48.16.312V	Vis à six pans creux M3x12 inoxydable		6
78	48.16.316V	Vis à six pans creux M3x16 inoxydable		2

\*Pièce de rechange recommandée

## 71.79.600

### Flexicode 53-12 mécanique d'impression droite

Pos	Référence	Dénomination1	Dénomination2	Qté
79	48.16.406V	Vis à six pans creux M4x6 inoxydable		4
80	48.16.412V	Vis à six pans creux M4x12 inoxydable		18
81	48.16.430V	Vis à six pans creux M4x30 inoxydable		3
82	48.16.460V	Vis à six pans creux M4x60 inoxydable		1
83	48.16.508V	Vis à six pans creux M5x8 inoxydable		1
84	48.18.004	Pièce de pression élastique M5, hexagone intérieur		1
85	48.19.308V	Vis à six pans creux M3x8 galvanisée		4
86	48.19.612V	Vis à six pans creux M6x12 galvanisée		3
87	48.20.616V	Vis à six pans creux M6x16 galvanisée		2
88	50.01.012	Rondelle A2 inoxydable 18x8,15x1,0		1
89	50.01.046V	Rondelle A2 inoxydable M4		3
90	50.01.057V	Rondelle A2 inoxydable 3,2		8
91	50.01.068	Rondelle A2 inoxydable 7x4,1x0,2		4
92	50.50.602	Rondelle d'ajustage 6x12x0,2		4
93	50.50.802	Rondelle d'ajustage 8x14x0,2		2
94	50.52.201	Rondelle d'ajustage 22x30x0,1		1
95*	50.88.001	Disque d'entraînement	Spectra/SPE/SPX/Vario II/Vita/Flexicode/DPM/ALP	2
96*	52.55.010	Ressort de traction		1
97*	52.57.020	Ressort de traction RZ-024 TX		2
98*	52.88.005	Ressort de compression		2
99	55.79.001	Logo "Valentin"		1
100*	57.01.007	Roulements à billes SF 688-2Z		6
101*	57.01.015	Roue-libre HF 0812 INA		1
102*	57.02.029	Rondelle de butée		1
103*	57.79.045	Guidage de rail profilé		1
104	59.57.005	Roue de courroie dentée	Dynacode/Flexicode	1

\*Pièce de rechange recommandée

## 71.79.600

### Flexicode 53-12 mécanique d'impression droite

Pos	Référence	Dénomination1	Dénomination2	Qté
105*	59.79.285	Courroie dentée	Flexicode	1
106	59.88.031	Roue de courroie dentée	Spectra/SPE/SPX/Vita/Dynacode/Flexicode/Duoprint	1
107	59.88.032	Roue de courroie dentée	Spectra/SPE/SPX/Vita/Flexicode/ALP	1
108*	59.88.406	Courroie dentée	Spectra KCE/SPE optimisation/Vita/Flexicode	1
109	67.57.030	Plaque intermédiaire	Dynacode/Flexicode	1
110	67.79.005	Couvercle arrière, haut		1
111	67.79.010	Couvercle arrière bas	Flexicode	1
112	67.79.015	Tôle de raccordement		1
113	67.79.035	Équerre de fixation	Flexicode	1
114	67.79.040	Plaque d'arrêt	Flexicode	1
115	67.79.050	Support pour cellule	Flexicode/Spectra II/LPM II/SPE II	1
116	67.79.055	Tôle de serrage	Flexicode	1
117*	70.39.402	Électronique de puissance SH3, rev A	Flexicode	1
118*	70.79.005	Plaque de distribution électronique puissance cpl	Flexicode	1
119	71.79.001	Moteur pas à pas film transfert cpl		1
120	71.79.005	Moteur pas à pas Avance cpl		1
121	71.79.010	Cellule film transfert TCR Retour/Arrêt		1
122	71.79.013	Capteur Reed	Flexicode	1
123*	71.79.016	Interrupteur de fin de course cpl		1
124*	71.79.020	Vanne cpl		1
125	72.57.001	Roue de courroie dentée cpl	Dynacode/Flexicode	1
126	72.79.030	Support de tête d'impression cpl	Flexicdode	1
127	72.79.045	Tôle de rétraction cpl		1
128*	72.79.110	Poulie de renvoi cpl		3
129*	72.79.125	Rouleau enroulement/déroulement film transfert cpl		2
130	72.79.140	Barre de tête d'impression cpl		1

\*Pièce de rechange recommandée

## 71.79.600

### Flexicode 53-12 mécanique d'impression droite

Pos	Référence	Dénomination1	Dénomination2	Qté
131	72.79.150	Support de courroie cpl		1
132*	72.87.034	Roue de courroie dentée cpl	SPE/SPX/FLEXICODE/ILX 10X	1
133*	72.88.048	Roue de courroie dentée cpl	Spectra/SPE/Vario/SPX/Vita/Flexicode/ILX/ALP	1

\*Pièce de rechange recommandée

Sous réserve de modifications ou d'erreurs

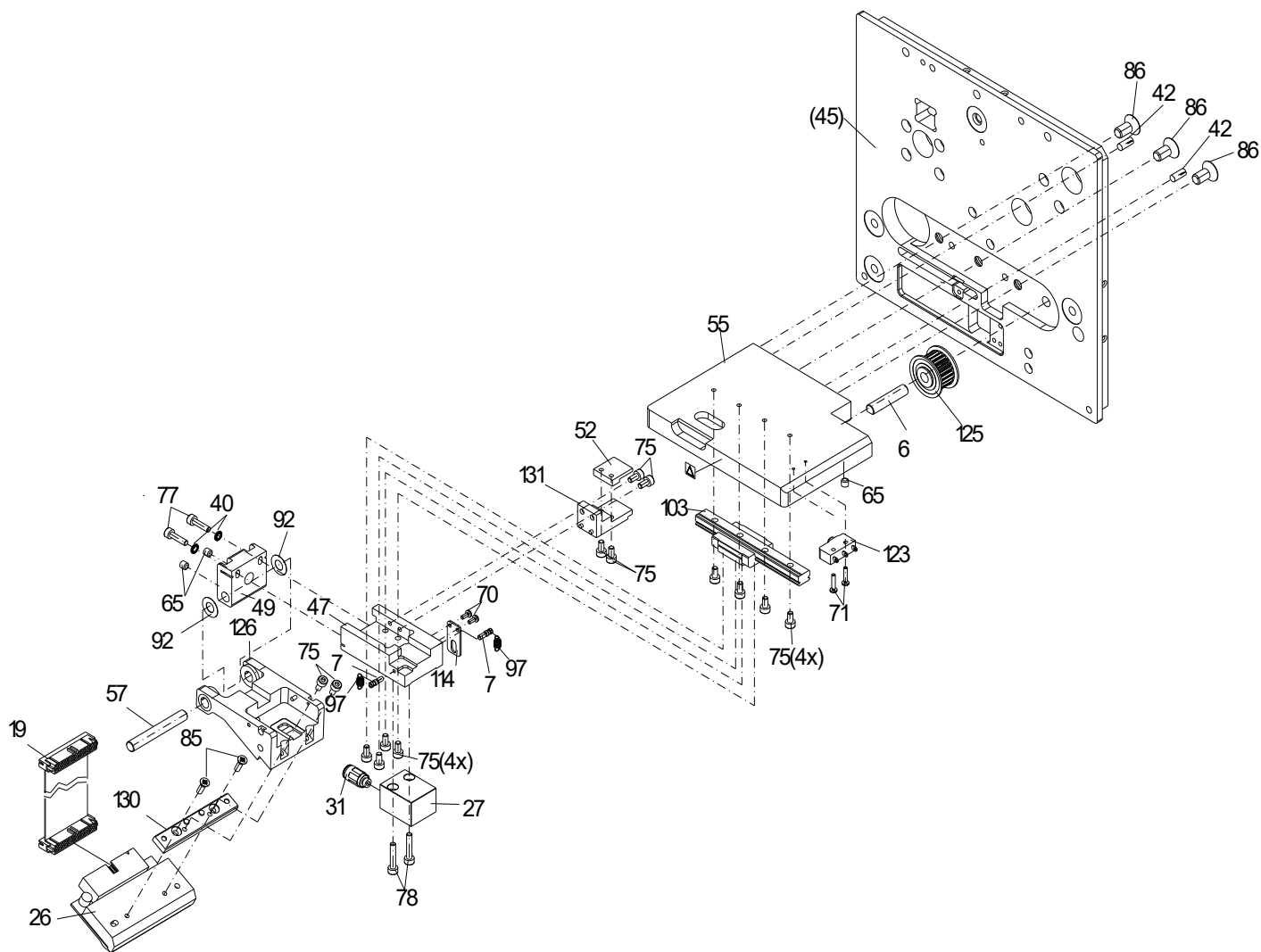
Flexicode: 12.2025

12 / 45



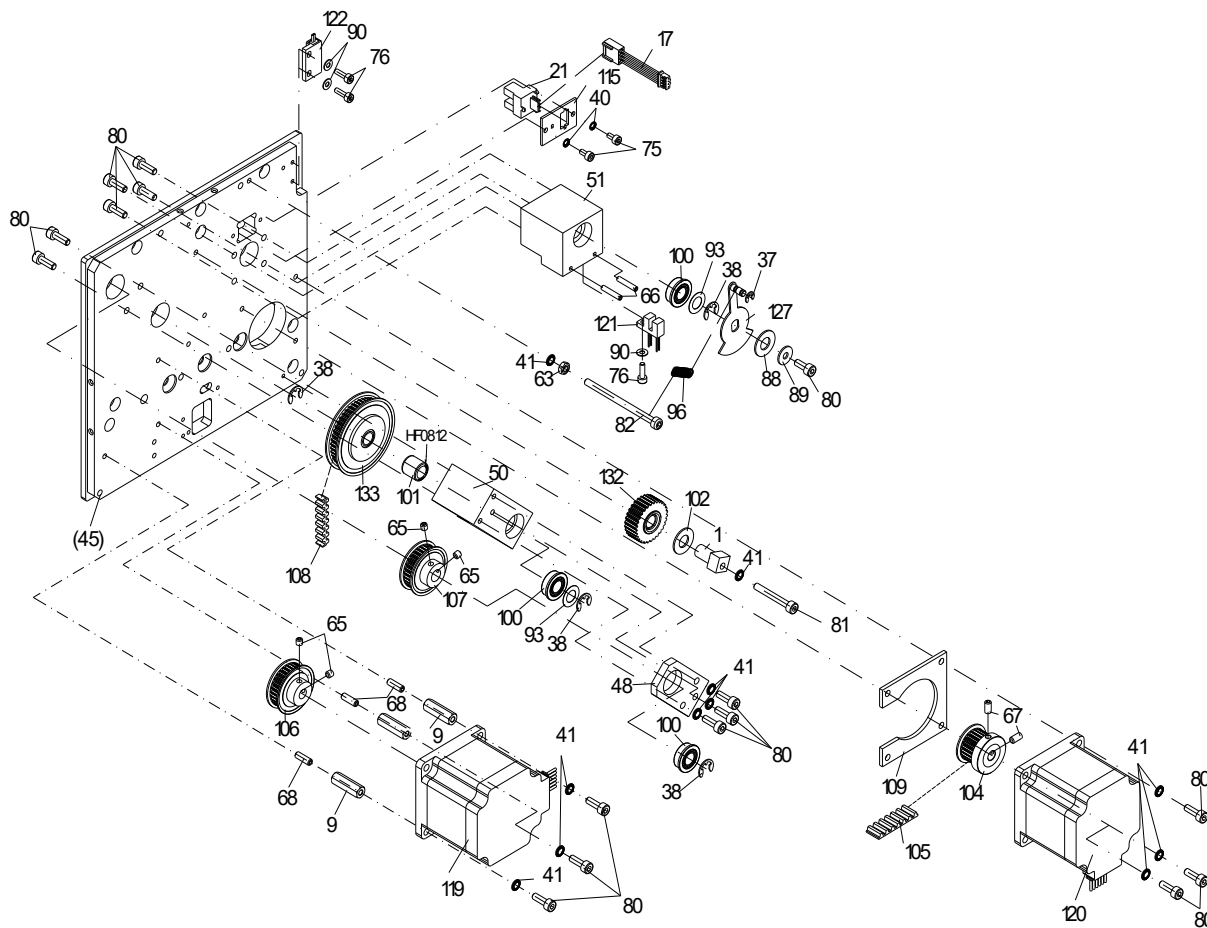
# 71.79.650

## Flexicode 53-12 mécanique d'impression gauche



# 71.79.650

## Flexicode 53-12 mécanique d'impression gauche

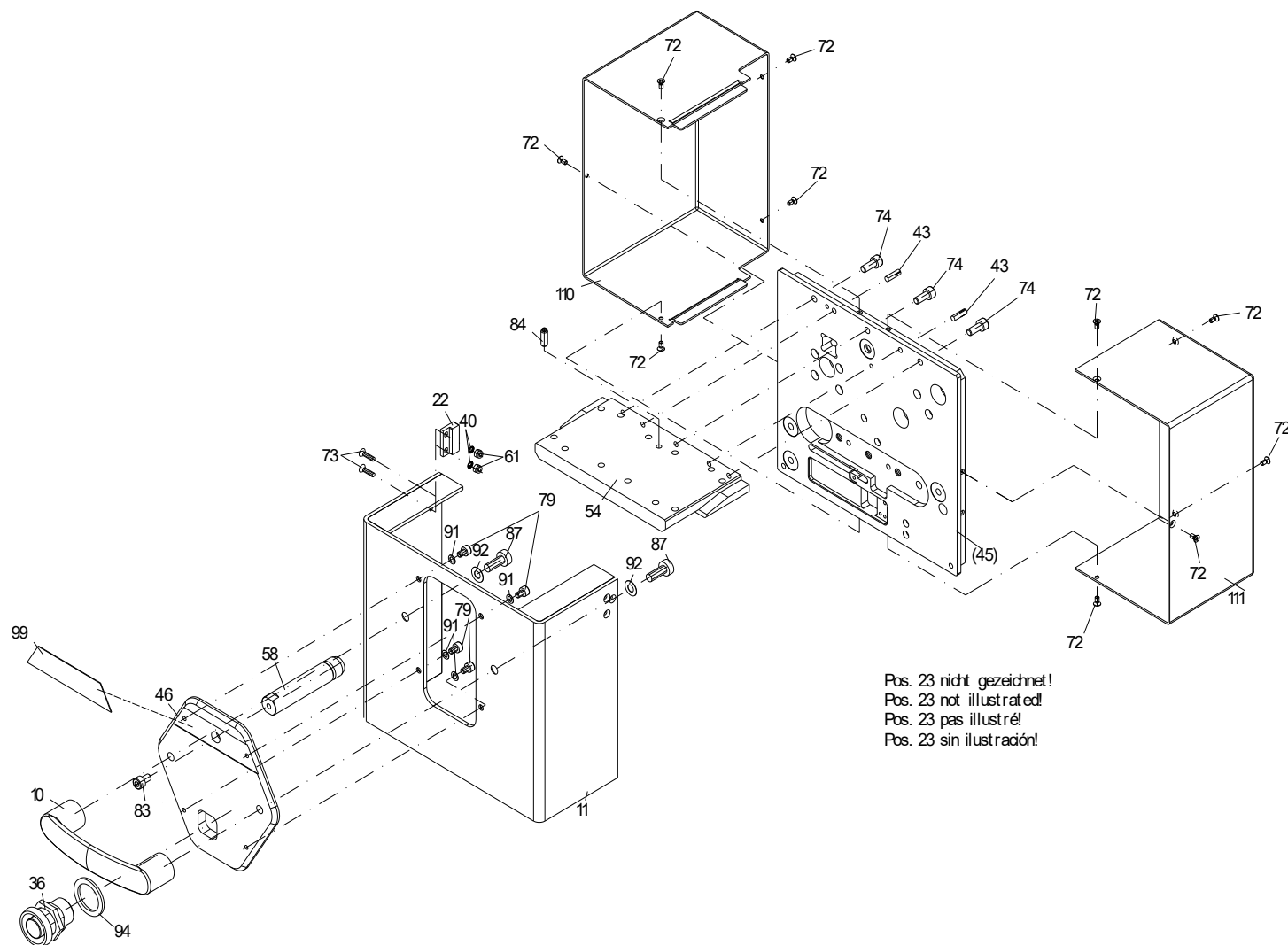


Pos. 23 nicht gezeichnet!  
Pos. 23 not illustrated!  
Pos. 23 pas illustré!  
Pos. 23 sin ilustración!



# 71.79.650

## Flexicode 53-12 mécanique d'impression gauche



## 71.79.650

### Flexicode 53-12 mécanique d'impression gauche

Pos	Référence	Dénomination1	Dénomination2	Qté
1*	10.87.020	Palier excentrique		1
2	10.88.001	Coussinet, film transfert	Spectra/SPE/DPM/SPX/Vita/Flexicode/ILX/ALP	2
3	12.40.318	Entretoise M3x18,3 en laiton nickelée		3
4	12.40.342	Entretoise M3x42 en laiton nickelée		2
5	12.40.362	Entretoise M3x62 en laiton nickelée		4
6	12.57.001	Goupille		1
7	12.57.015	Axe ressort	Dynacode/Flexicode	2
8	12.79.001	Broche de centrage		2
9	12.88.410	Entretoise M4x22,3		3
10	16.79.005	Poignée noir		1
11	16.79.105	Couvercle de protection		1
12	16.88.055	Poulie		1
13*	18.79.100	Rouleau d'entraînement		1
14	25.04.100	SUB-D kit de fixation UNC4-40		1
15	28.79.010	Câble de connexion signal moteur CPU-plaque distr	Flexicode/Spectra II	1
16	28.79.024	Câble de connexion, interrupteur à pression		1
17	28.79.045	Câble de connexion encodeur/plaque de distribution	Flexicode/Spectra II	1
18	28.79.050	Câble connex électr puissance/plaque distr	Flexicode/Spectra II optimisation	1
19*	28.79.055	Câble de tête d'impression signal		1
20	28.79.060	Câble électronique de puissance 24 V/plaque distr	Flexicode	1
21	31.03.035	Cellule en fourche Optek OPB950Z		1
22	31.03.220	Aimant pour capteur Reed		1
23	35.01.002	Collier de serrage 100x2,5 mm naturel		5
24	36.12.401	Connexion enfichable 45° 8 mm		2
25	36.13.401	Raccord type L 8 mm		1
26*	37.04.0535	Tête d'impression thermique 53-12		1

\*Pièce de rechange recommandée

## 71.79.650

### Flexicode 53-12 mécanique d'impression gauche

Pos	Référence	Dénomination1	Dénomination2	Qté
27*	37.67.001	Cylindre à faible course		1
28*	37.67.002	Interrupteur à pression		1
29*	37.67.025	Tube pneumatique 4 mm	Marchandise au mètre	0,25m
30*	37.67.026	Tube pneumatique 8 mm	Marchandise au mètre	0,23m
31	37.67.030	Raccord 4 mm		1
32	37.67.042	Raccord 8 mm		1
33	37.67.066	Angle - Connecteur 8 mm		2
34*	37.67.075	Bague d'étanchéité 10,2x13,4x1 mm	DPM III/Dynacode/Flexicode	2
35	37.67.089	Connexion enfichable 4 mm		1
36	37.79.020	Fermeture à cliquet		1
37	40.01.003V	Arrêt d'arbre A2 inoxydable 3,2 mm		1
38	40.01.006V	Arrêt d'arbre A2 inoxydable 6 mm		7
39	40.01.007V	Arrêt d'arbre A2 inoxydable 7 mm		3
40	41.03.003V	Fusible Schnorr M3 inoxydable		7
41	41.03.004V	Fusible Schnorr M4 inoxydable		13
42	42.13.410V	Cheville cylindrique 3m6 x 6		2
43	42.13.414V	Téton 4x14		2
44	45.57.080	Couvercle		1
45	45.79.005	Plaque de support	Flexicode, gauche	1
46	45.79.010	Plaque		1
47	45.79.025	Chariot de guidage	Flexicode, gauche	1
48	45.79.040	Contre-palier	Flexicode	1
49	45.79.045	Pièce de réglage		1
50	45.79.050	Support pour enrouleur film transfert		1
51	45.79.055	Support pour dérouleur film transfert		1
52	45.79.060	Pièce de serre-fils	Flexicode	1

\*Pièce de rechange recommandée

## 71.79.650

### Flexicode 53-12 mécanique d'impression gauche

Pos	Référence	Dénomination1	Dénomination2	Qté
53	45.79.085	Support pour valve		1
54	45.79.105	Plaque de recouvrement		1
55	45.79.115	Plaque d'appui	Flexicode gauche	1
56	46.57.100	Pilier de centrage		1
57	46.79.030	Arbre de la tête d'impression		1
58	46.79.105	Douille de centrage	Flexicode 53	1
59	46.79.115	Axe support	Flexicode 53	3
60	46.79.120	Arbre d'enroulement/de déroulement film transfert		2
61	47.03.003V	Écrou hexagonal A2 inoxydable M3		2
62	47.04.001V	Écrou hexagonal A2 inoxydable M3		1
63	47.05.001V	Écrou hexagonal A2 inoxydable M4		2
64	48.09.308V	Tige filetée à pointe M3x8 inoxydable		1
65	48.10.005V	Tige filetée M4x4 inoxydable		7
66	48.10.006	Tige filetée M3x16 galvanisée		2
67	48.10.408V	Tige filetée M4x8 inoxydable		4
68	48.10.412V	Tige filetée M4x12 inoxydable		3
69	48.13.212	Vis 22x4,5 galvanisée		2
70	48.14.105V	Vis à tête plate M2x5 inoxydable		2
71	48.14.110V	Vis à tête plate M2x10 inoxydable		2
72	48.15.003V	Vis à tête fraisée M3x6 inoxydable		11
73	48.15.310V	Vis à tête fraisée M3x10 inoxydable		2
74	48.16.006V	Vis à six pans creux M5x12 inoxydable		7
75	48.16.306V	Vis à six pans creux M3x6 inoxydable		20
76	48.16.310V	Vis à six pans creux M3x10 inoxydable		3
77	48.16.312V	Vis à six pans creux M3x12 inoxydable		6
78	48.16.316V	Vis à six pans creux M3x16 inoxydable		2

\*Pièce de rechange recommandée

## 71.79.650

### Flexicode 53-12 mécanique d'impression gauche

Pos	Référence	Dénomination1	Dénomination2	Qté
79	48.16.406V	Vis à six pans creux M4x6 inoxydable		4
80	48.16.412V	Vis à six pans creux M4x12 inoxydable		18
81	48.16.430V	Vis à six pans creux M4x30 inoxydable		3
82	48.16.460V	Vis à six pans creux M4x60 inoxydable		1
83	48.16.508V	Vis à six pans creux M5x8 inoxydable		1
84	48.18.004	Pièce de pression élastique M5, hexagone intérieur		1
85	48.19.308V	Vis à six pans creux M3x8 galvanisée		4
86	48.19.612V	Vis à six pans creux M6x12 galvanisée		3
87	48.20.616V	Vis à six pans creux M6x16 galvanisée		2
88	50.01.012	Rondelle A2 inoxydable 18x8,15x1,0		1
89	50.01.046V	Rondelle A2 inoxydable M4		3
90	50.01.057V	Rondelle A2 inoxydable 3,2		8
91	50.01.068	Rondelle A2 inoxydable 7x4,1x0,2		4
92	50.50.602	Rondelle d'ajustage 6x12x0,2		4
93	50.50.802	Rondelle d'ajustage 8x14x0,2		2
94	50.52.201	Rondelle d'ajustage 22x30x0,1		1
95*	50.88.001	Disque d'entraînement	Spectra/SPE/SPX/Vario II/Vita/Flexicode/DPM/ALP	2
96*	52.55.010	Ressort de traction		1
97*	52.57.020	Ressort de traction RZ-024 TX		2
98*	52.88.005	Ressort de compression		2
99	55.79.001	Logo "Valentin"		1
100*	57.01.007	Roulements à billes SF 688-2Z		6
101*	57.01.015	Roue-libre HF 0812 INA		1
102*	57.02.029	Rondelle de butée		1
103*	57.79.045	Guidage de rail profilé		1
104	59.57.005	Roue de courroie dentée	Dynacode/Flexicode	1

\*Pièce de rechange recommandée

## 71.79.650

### Flexicode 53-12 mécanique d'impression gauche

Pos	Référence	Dénomination1	Dénomination2	Qté
105*	59.79.285	Courroie dentée	Flexicode	1
106	59.88.031	Roue de courroie dentée	Spectra/SPE/SPX/Vita/Dynacode/Flexicode/Duoprint	1
107	59.88.032	Roue de courroie dentée	Spectra/SPE/SPX/Vita/Flexicode/ALP	1
108*	59.88.406	Courroie dentée	Spectra KCE/SPE optimisation/Vita/Flexicode	1
109	67.57.030	Plaque intermédiaire	Dynacode/Flexicode	1
110	67.79.005	Couvercle arrière, haut		1
111	67.79.010	Couvercle arrière bas	Flexicode	1
112	67.79.015	Tôle de raccordement		1
113	67.79.035	Équerre de fixation	Flexicode	1
114	67.79.040	Plaque d'arrêt	Flexicode	1
115	67.79.050	Support pour cellule	Flexicode/Spectra II/LPM II/SPE II	1
116	67.79.055	Tôle de serrage	Flexicode	1
117*	70.39.402	Électronique de puissance SH3, rev A	Flexicode	1
118*	70.79.005	Plaque de distribution électronique puissance cpl	Flexicode	1
119	71.79.001	Moteur pas à pas film transfert cpl		1
120	71.79.005	Moteur pas à pas Avance cpl		1
121	71.79.010	Cellule film transfert TCR Retour/Arrêt		1
122	71.79.013	Capteur Reed	Flexicode	1
123*	71.79.016	Interrupteur de fin de course cpl		1
124*	71.79.020	Vanne cpl		1
125	72.57.001	Roue de courroie dentée cpl	Dynacode/Flexicode	1
126	72.79.030	Support de tête d'impression cpl	Flexicdode	1
127	72.79.045	Tôle de rétraction cpl		1
128*	72.79.110	Poulie de renvoi cpl		3
129*	72.79.125	Rouleau enroulement/déroulement film transfert cpl		2
130	72.79.140	Barre de tête d'impression cpl		1

\*Pièce de rechange recommandée

## 71.79.650

### Flexicode 53-12 mécanique d'impression gauche

Pos	Référence	Dénomination1	Dénomination2	Qté
131	72.79.150	Support de courroie cpl		1
132*	72.87.034	Roue de courroie dentée cpl	SPE/SPX/FLEXICODE/ILX 10X	1
133	72.88.049	Roue de courroie dentée cpl	Spectra/SPE/SPX/Flexicode/ILX	1

\*Pièce de rechange recommandée

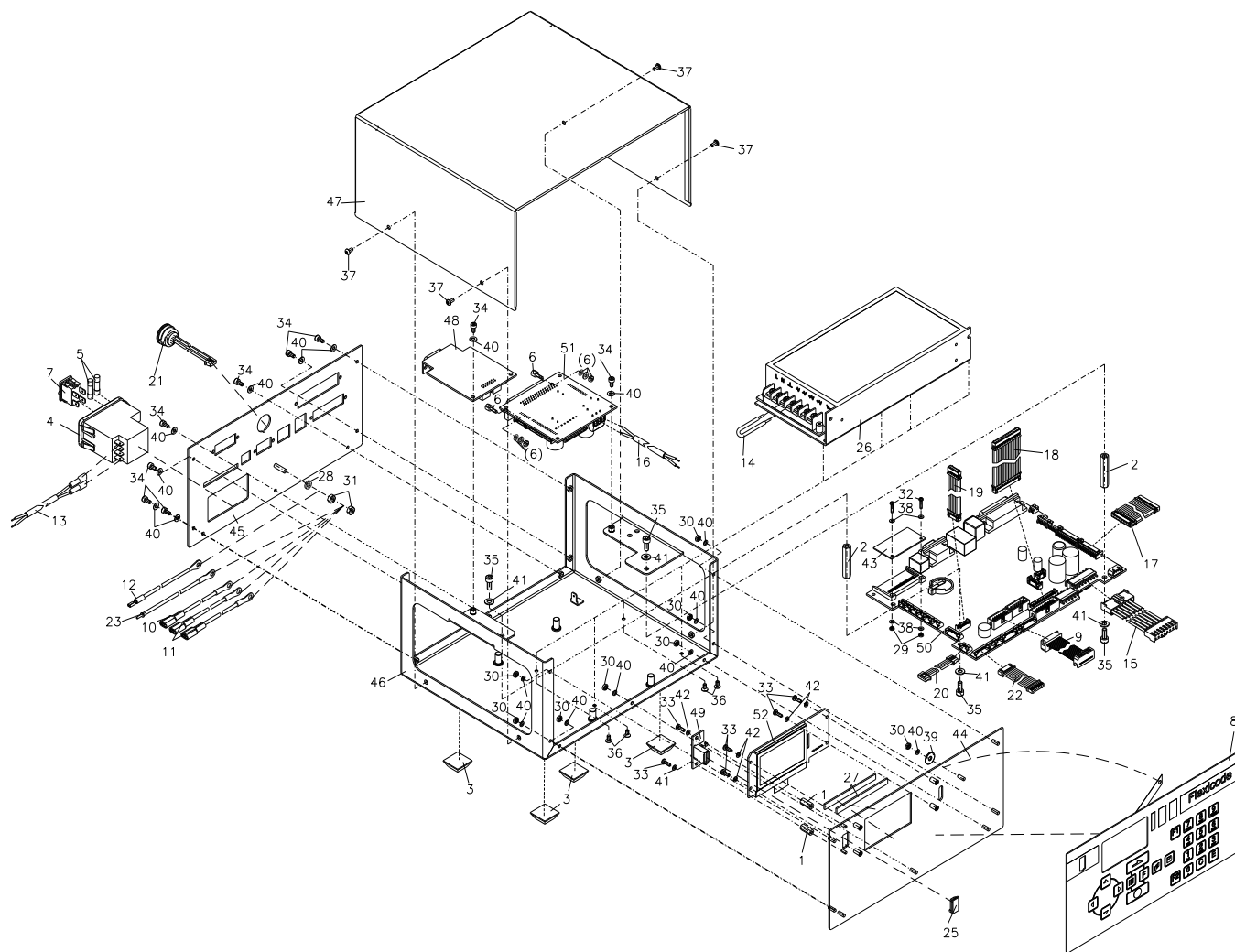
Sous réserve de modifications ou d'erreurs

Flexicode: 12.2025

23 / 45

# 71.79.900

Flexicode unité de contrôle, boîtier de table  
incl tiroir carte CF, E/S



Pos. 24 nicht gezeichnet!  
Pos. 24 not illustrated!  
Pos. 24 pas illustré!  
Pos. 24 sin ilustración!

## 71.79.900

Flexicode unité de contrôle, boîtier de table  
incl tiroir carte CF, E/S

Pos	Référence	Dénomination1	Dénomination2	Qté
1	12.40.213	Entretoise M2,5x13 en laiton nickelée		2
2	12.40.434	Entretoise M4x34,8 en laiton nickelée		2
3*	16.01.011	Buffer élastique, noir, adhésif	longueur 20,6 x largeur 20,6 x hauteur 7,6 mm	4
4	23.01.040	Filtre antiparasite		1
5*	24.02.009	Fusible fin 4,0 AT 5x20 tube de verre		2
6	25.04.100	SUB-D kit de fixation UNC4-40		1
7	26.01.030	Interrupteur noir		1
8*	26.79.005	Clavier interne Flexicode		1
9	28.29.010	Câble de connexion E/S-CPU	Pica II/Flexicode/DPM/SPE II	1
10	28.30.081	Fil de protection 2	Vario/DPM/SPE/Dynacode/Pica/Flexicode/SPE II	1
11	28.30.086	Fil de protection 6	SPX/Vita/Flexicode/Dynacode/SPE II	2
12	28.30.089	Fil de protection 1	Spectra/DPM/SPE/Dynacode/SPX/Vita/Flexicode	1
13	28.57.005	Ligne d'alimentation	Dynacode/Flexicode	1
14	28.57.014	Câble de connexion fil de protection-GND	Dynacode/Flexicode	1
15	28.79.001	Câble de connexion 24 V	Flexicode, plaque distribution/CPU	1
16	28.79.005	Câble 48 V bloc d'alimentation/plaque distr	Flexicode	1
17	28.79.010	Câble de connexion signal moteur CPU-plaque distr	Flexicode/Spectra II	1
18	28.79.015	Câble de connexion signal tête impression	Flexicode, CPU/plaque distribution	1
19	28.79.020	Câble de connexion capteurs CPU/plaque distr.	Flexicode/Spectra II optimisation/SPE II	1
20	28.79.025	Câble de connexion USB	Flexicode/Dynacode II/SPE II	1
21	28.79.030	Câble de connexion encodeur paroi arrière/CPU	Flexicode	1
22	28.79.035	Câble de connexion unité de contrôle/CPU		1
23	28.79.070	Fil de protection	Flexicode	1
24	35.01.002	Collier de serrage 100x2,5 mm naturel		1
25	35.01.070	Capuchon de fermeture connecteur USB/A		1
26	37.79.001	Bloc d'alimentation TDK LS150-48	Flexicode	1

\*Pièce de rechange recommandée

## 71.79.900

Flexicode unité de contrôle, boîtier de table  
incl tiroir carte CF, E/S

Pos	Référence	Dénomination1	Dénomination2	Qté
27	37.88.001	Caoutchouc mousse, 2 mm, blanc		0,01
28	41.02.002V	Rondelle inoxydable		2
29	47.01.001V	Écrou hexagonal A2 inoxydable M2		2
30	47.04.001V	Écrou hexagonal A2 inoxydable M3		8
31	47.05.001V	Écrou hexagonal A2 inoxydable M4		1
32	48.14.110V	Vis à tête plate M2x10 inoxydable		2
33	48.14.208V	Vis à tête plate M2,5x8 inoxydable		6
34	48.16.306V	Vis à six pans creux M3x6 inoxydable		9
35	48.16.410V	Vis à six pans creux M4x10 inoxydable		4
36	48.19.306V	Vis à six pans creux M3x6 galvanisée		4
37	48.24.306V	Vis à tête bombée six pans creux M3x6 inoxydable		4
38	50.01.009V	Rondelle inoxydable M2		4
39	50.01.046V	Rondelle A2 inoxydable M4		1
40	50.01.057V	Rondelle A2 inoxydable 3,2		17
41	50.01.065V	Rondelle A2 inoxydable 4,3		6
42	50.01.069V	Rondelle A2 inoxydable M2,7		6
43	67.57.062	Couvercle pour carte CF		1
44	67.79.080	Panneau avant contrôle unité	Flexicode	1
45	67.79.085	Paroi arrière unité de contrôle	Flexicode	1
46	67.79.090	Bac de plancher unité de contrôle		1
47	67.79.096	Couvercle unité de contrôle		1
48*	70.39.005	Plaque E/S cpl SH3 III		1
49	70.39.061	USB type A, circuit imprimé adaptateur vertical		1
50*	70.79.001	CPU cpl SH3		1
51	70.79.006	Plaque de distribution unité de contrôle cpl		1
52*	71.83.030A	Unité de commande SH3-III cpl		1

\*Pièce de rechange recommandée

## 72.79.990

### Éléments de raccordement pneumatique/électronique

Pos	Référence	Dénomination1	Dénomination2	Qté
1	24.01.012	Cordon d'alimentation 2,0 m noir 0,75mm <sup>2</sup>		1
2	28.79.090	Câble mécanique-unité contrôle 50-pôle 2,5 m		1
3	37.67.015	Mini régulateur		1
4	37.67.020	Manomètre		1
5*	37.67.026	Tube pneumatique 8 mm	Marchandise au mètre	1,00m
6	37.67.035	Raccord 8 mm		2
7	89.02.008	Câble de données D-SUB 25-pôle 1,8 m		1

\*Pièce de rechange recommandée

Sous réserve de modifications ou d'erreurs

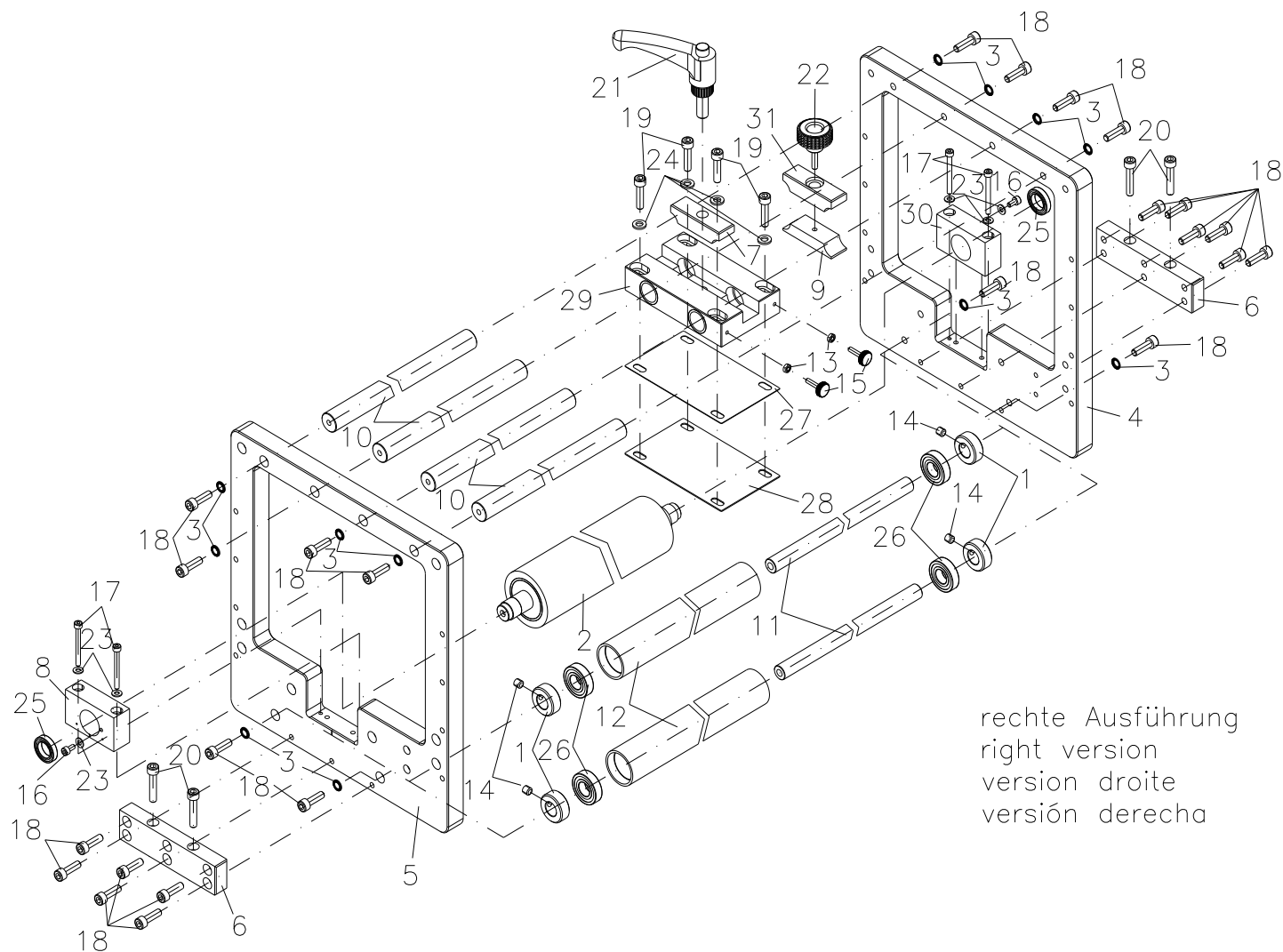
Flexicode: 12.2025

27 / 45

# 72.57.995A

Cadre de montage continu

Dynacode/Flexicode

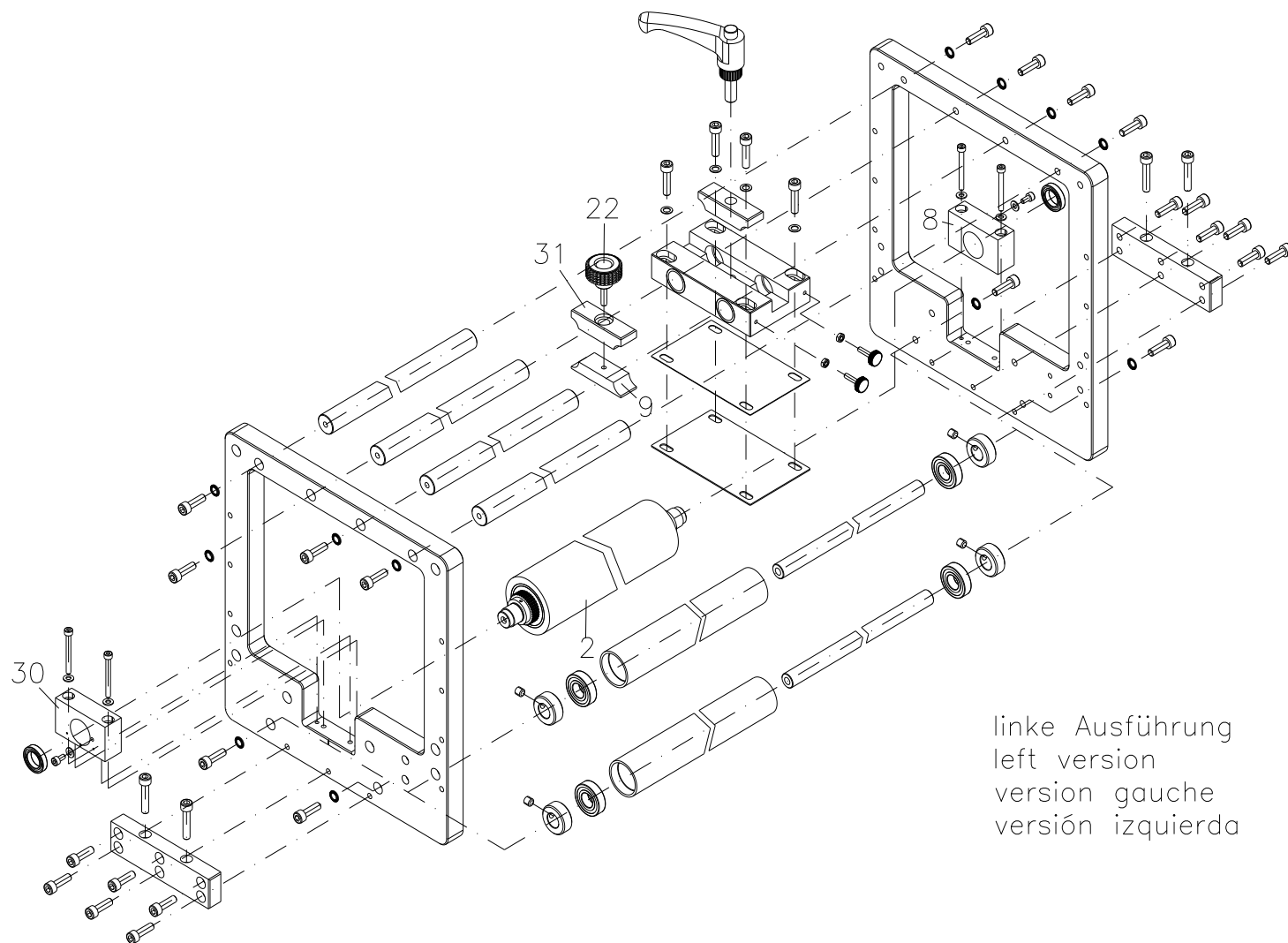


rechte Ausführung  
right version  
version droite  
versión derecha

# 72.57.995A

Cadre de montage continu

Dynacode/Flexicode



linke Ausführung  
left version  
version gauche  
versión izquierda

## 72.57.995A

### Cadre de montage continu

#### Dynacode/Flexicode

Pos	Référence	Dénomination1	Dénomination2	Qté
1	10.57.401	Bague de réglage pour cadre de montage	Dynacode/Flexicode	4
2	18.67.014	Rouleau de pression 340 mm	Dynacode/Flexicode	1
	18.67.015	Rouleau de pression 250 mm	Dynacode/Flexicode	1
	18.67.017	Rouleau de pression 430 mm	Dynacode/Flexicode	1
	18.67.018	Rouleau de pression 620 mm	Dynacode/Flexicode	1
	18.67.019	Rouleau de pression 470 mm	Dynacode/Flexicode	1
	18.67.020	Rouleau de pression 770 mm	Dynacode/Flexicode	1
3	41.03.006V	Fusible Schnorr M6 inoxydable		12
4	45.57.410	Plaque principale droite, cadre de montage	Dynacode/Flexicode	1
5	45.57.415	Plaque principale gauche, cadre de montage	Dynacode/Flexicode	1
6	45.57.425	Pièce de jonction, cadre montage/réglage rapport	Dynacode/Flexicode	2
7	45.67.580	Pièce de serre-fils supérieure, cadre de montage	Dynacode/Flexicode	1
8	45.67.585	Support pour rouleau de pression, cadre d'instal	Dynacode/Flexicode	1
9	45.67.590	Pièce de serre-fils inférieure, cadre de montage	Dynacode/Flexicode	1
10	46.57.420	Axe de guidage supérieur 250 mm, cadre de montage	Dynacode/Flexicode	4
	46.57.421	Axe de guidage supérieur 340 mm, cadre de montage	Dynacode/Flexicode	4
	46.57.422	Axe de guidage supérieur 430 mm, cadre de montage	Dynacode/Flexicode	4
	46.57.424	Axe de guidage supérieur 470 mm, cadre de montage	Dynacode/Flexicode	4
	46.57.426	Axe de guidage supérieur 620 mm, cadre de montage	Dynacode/Flexicode	4
	46.57.428	Axe de guidage supérieur 770 mm, cadre de montage	Dynacode/Flexicode	4
11	46.57.430	Axe pour rouleau 250 mm, cadre de montage	Dynacode/Flexicode	2
	46.57.431	Axe pour rouleau 340 mm, cadre de montage	Dynacode/Flexicode	2
	46.57.432	Axe pour rouleau 430 mm, cadre de montage	Dynacode/Flexicode	2
	46.57.434	Axe pour rouleau 470 mm, cadre de montage	Dynacode/Flexicode	2
	46.57.436	Axe pour rouleau 620 mm, cadre de montage	Dynacode/Flexicode	2
	46.57.438	Axe pour rouleau 770 mm, cadre de montage	Dynacode/Flexicode	2

\*Pièce de rechange recommandée

## 72.57.995A

### Cadre de montage continu

#### Dynacode/Flexicode

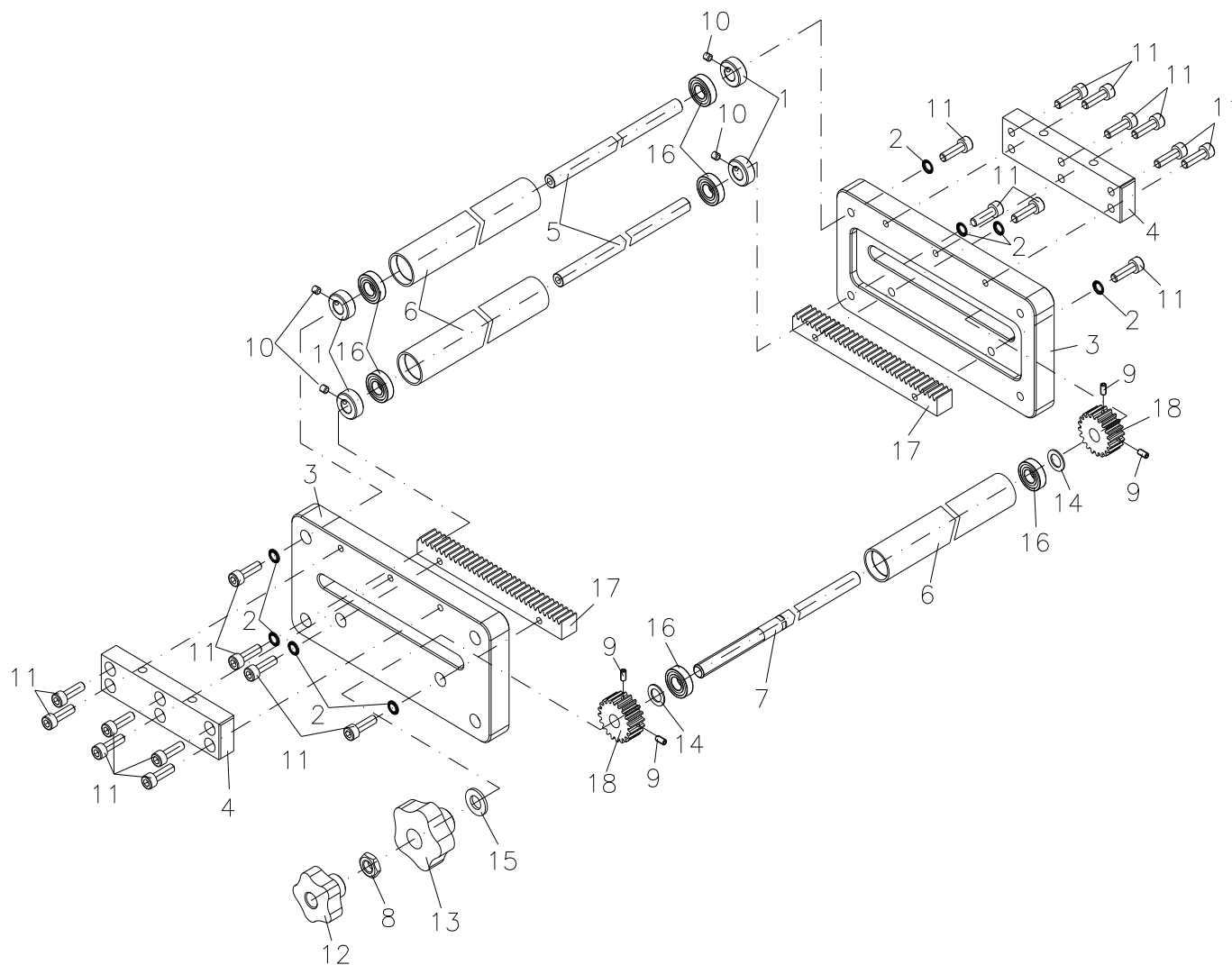
Pos	Référence	Dénomination1	Dénomination2	Qté
12	46.57.440	Rouleau 250 mm, cadre de montage/réglage rapport	Dynacode/Flexicode	2
	46.57.441	Rouleau 340 mm, cadre de montage/réglage rapport	Dynacode/Flexicode	2
	46.57.442	Rouleau 430 mm, cadre de montage/réglage rapport	Dynacode/Flexicode	2
	46.57.444	Rouleau 470 mm, cadre de montage/réglage rapport	Dynacode/Flexicode	2
	46.57.446	Rouleau 620 mm, cadre de montage/réglage rapport	Dynacode/Flexicode	2
	46.57.448	Rouleau 770 mm, cadre de montage/réglage rapport	Dynacode/Flexicode	2
13	47.05.001V	Écrou hexagonal A2 inoxydable M4		2
14	48.10.505V	Tige filetée M5x5 inoxydable		4
15	48.16.016	Vis à six pans creux M4x16 + bouton moleté noir		2
16	48.16.408V	Vis à six pans creux M4x8 inoxydable		2
17	48.16.440V	Vis à six pans creux M4x40 inoxydable		4
18	48.16.620V	Vis à six pans creux M6x20 galvanisée		24
19	48.16.625V	Vis à six pans creux M6x25 galvanisée		4
20	48.16.630V	Vis à six pans creux M6x30 galvanisée		4
21	48.17.030	Levier de serrage noir M10-25		1
22	48.70.001	Poignée de cordon		1
23	50.01.065V	Rondelle A2 inoxydable 4,3		6
24	50.01.066V	Rondelle A2 inoxydable 6,4		4
25*	57.01.025	Roulements à billes S 61802-2RS		2
26*	57.01.027	Roulements à billes S 61900-2RS		4
27	67.57.405	Plaque intermédiaire 0,5 mm, cadre de montage	Dynacode/Flexicode	1
28	67.57.410	Plaque intermédiaire 1,0 mm, cadre de montage	Dynacode/Flexicode	1
29	72.67.505	Pièce de jonction cpl, cadre de montage	Dynacode/Flexicode	1
30	72.67.585	Support cpl pour rouleau pression, cadre montage	Dynacode/Flexicode	1
31	72.67.590	Pièce de serre-fils supérieure, cadre de montage	Dynacode/Flexicode	1

\*Pièce de rechange recommandée

# 72.57.996A

Réglage rapport

Dynacode/Flexicode



## 72.57.996A

### Réglage rapport

#### Dynacode/Flexicode

Pos	Référence	Dénomination1	Dénomination2	Qté
1	10.57.401	Bague de réglage pour cadre de montage	Dynacode/Flexicode	4
2	41.03.006V	Fusible Schnorr M6 inoxydable		8
3	45.57.420	Plaque principale, réglage rapport	Dynacode/Flexicode	2
4	45.57.425	Pièce de jonction, cadre montage/réglage rapport	Dynacode/Flexicode	2
5	46.57.430	Axe pour rouleau 250 mm, cadre de montage	Dynacode/Flexicode	2
	46.57.431	Axe pour rouleau 340 mm, cadre de montage	Dynacode/Flexicode	2
	46.57.432	Axe pour rouleau 430 mm, cadre de montage	Dynacode/Flexicode	2
	46.57.434	Axe pour rouleau 470 mm, cadre de montage	Dynacode/Flexicode	2
	46.57.436	Axe pour rouleau 620 mm, cadre de montage	Dynacode/Flexicode	2
	46.57.438	Axe pour rouleau 770 mm, cadre de montage	Dynacode/Flexicode	2
6	46.57.440	Rouleau 250 mm, cadre de montage/réglage rapport	Dynacode/Flexicode	3
	46.57.441	Rouleau 340 mm, cadre de montage/réglage rapport	Dynacode/Flexicode	3
	46.57.442	Rouleau 430 mm, cadre de montage/réglage rapport	Dynacode/Flexicode	3
	46.57.444	Rouleau 470 mm, cadre de montage/réglage rapport	Dynacode/Flexicode	3
	46.57.446	Rouleau 620 mm, cadre de montage/réglage rapport	Dynacode/Flexicode	3
	46.57.448	Rouleau 770 mm, cadre de montage/réglage rapport	Dynacode/Flexicode	3
7	46.57.450	Axe de guidage, réglage rapport 250 mm	Dynacode/Flexicode	1
	46.57.451	Axe de guidage, réglage rapport 340 mm	Dynacode/Flexicode	1
	46.57.452	Axe de guidage, réglage rapport 430 mm	Dynacode/Flexicode	1
	46.57.454	Axe de guidage, réglage rapport 470 mm	Dynacode/Flexicode	1
	46.57.456	Axe de guidage, réglage rapport 620 mm	Dynacode/Flexicode	1
	46.57.458	Axe de guidage, réglage rapport 770 mm	Dynacode/Flexicode	1
8	47.09.001V	Écrou hexagonal A2 inoxydable M10		1
9	48.10.408V	Tige fileté M4x8 inoxydable		4
10	48.10.505V	Tige fileté M5x5 inoxydable		4
11	48.16.620V	Vis à six pans creux M6x20 galvanisée		20

\*Pièce de rechange recommandée

## 72.57.996A

Réglage rapport

Dynacode/Flexicode

Pos	Référence	Dénomination1	Dénomination2	Qté
12	48.57.020	Poignée étoile, filetage intérieur, fermée	Réglage rapport Dynacode/Flexicode	1
13	48.57.025	Poignée étoile, filetage intérieur, ouverte	Réglage rapport Dynacode/Flexicode	1
14	50.01.011	Rondelle d'ajustage 10x16x1		2
15	50.01.080V	Rondelle inoxydable 10,5		1
16*	57.01.027	Roulements à billes S 61900-2RS		6
17	59.57.401	Tringle, réglage rapport	Dynacode/Flexicode	2
18	59.67.605	Roue dentée pour réglage rapport		2

\*Pièce de rechange recommandée

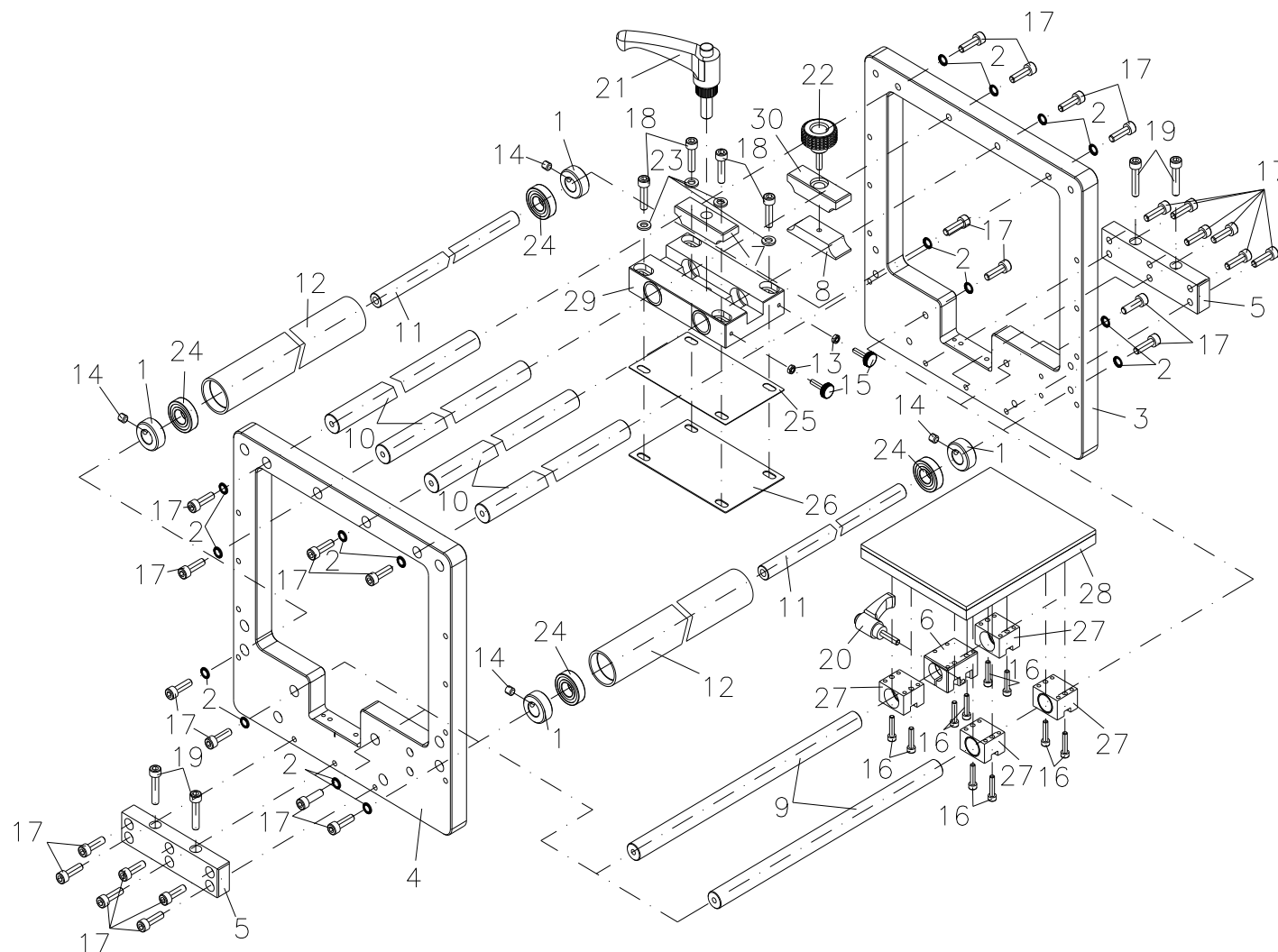
Sous réserve de modifications ou d'erreurs

Flexicode: 12.2025

34 / 45

# 72.57.998A

## Cadre de montage intermittent Dynacode/Flexicode



## 72.57.998A

### Cadre de montage intermittent

#### Dynacode/Flexicode

Pos	Référence	Dénomination1	Dénomination2	Qté
1	10.57.401	Bague de réglage pour cadre de montage	Dynacode/Flexicode	4
2	41.03.006V	Fusible Schnorr M6 inoxydable		16
3	45.57.410	Plaque principale droite, cadre de montage	Dynacode/Flexicode	1
4	45.57.415	Plaque principale gauche, cadre de montage	Dynacode/Flexicode	1
5	45.57.425	Pièce de jonction, cadre montage/réglage rapport	Dynacode/Flexicode	2
6	45.67.301	Pièce de serre-fils pour plaque de contre-pression	DPM III/DPM IV/Dynacode	1
7	45.67.580	Pièce de serre-fils supérieure, cadre de montage	Dynacode/Flexicode	1
8	45.67.590	Pièce de serre-fils inférieure, cadre de montage	Dynacode/Flexicode	1
9	46.57.410	Axe de guidage, passage 250 mm	Dynacode cadre montage + plaque de contre-pression	2
	46.57.411	Axe de guidage, passage 340 mm	Dynacode cadre montage + plaque de contre-pression	2
	46.57.412	Axe de guidage, passage 430 mm	Dynacode cadre montage + plaque de contre-pression	2
	46.57.414	Axe de guidage, passage 470 mm	Dynacode cadre montage + plaque de contre-pression	2
	46.57.416	Axe de guidage, passage 620 mm	Dynacode cadre montage + plaque de contre-pression	2
	46.57.418	Axe de guidage, passage 770 mm	Dynacode cadre montage + plaque de contre-pression	2
10	46.57.420	Axe de guidage supérieur 250 mm, cadre de montage	Dynacode/Flexicode	4
	46.57.421	Axe de guidage supérieur 340 mm, cadre de montage	Dynacode/Flexicode	4
	46.57.422	Axe de guidage supérieur 430 mm, cadre de montage	Dynacode/Flexicode	4
	46.57.424	Axe de guidage supérieur 470 mm, cadre de montage	Dynacode/Flexicode	4
	46.57.426	Axe de guidage supérieur 620 mm, cadre de montage	Dynacode/Flexicode	4
	46.57.428	Axe de guidage supérieur 770 mm, cadre de montage	Dynacode/Flexicode	4
11	46.57.430	Axe pour rouleau 250 mm, cadre de montage	Dynacode/Flexicode	2
	46.57.431	Axe pour rouleau 340 mm, cadre de montage	Dynacode/Flexicode	2
	46.57.432	Axe pour rouleau 430 mm, cadre de montage	Dynacode/Flexicode	2
	46.57.434	Axe pour rouleau 470 mm, cadre de montage	Dynacode/Flexicode	2
	46.57.436	Axe pour rouleau 620 mm, cadre de montage	Dynacode/Flexicode	2
	46.57.438	Axe pour rouleau 770 mm, cadre de montage	Dynacode/Flexicode	2

\*Pièce de rechange recommandée

## 72.57.998A

### Cadre de montage intermittent

#### Dynacode/Flexicode

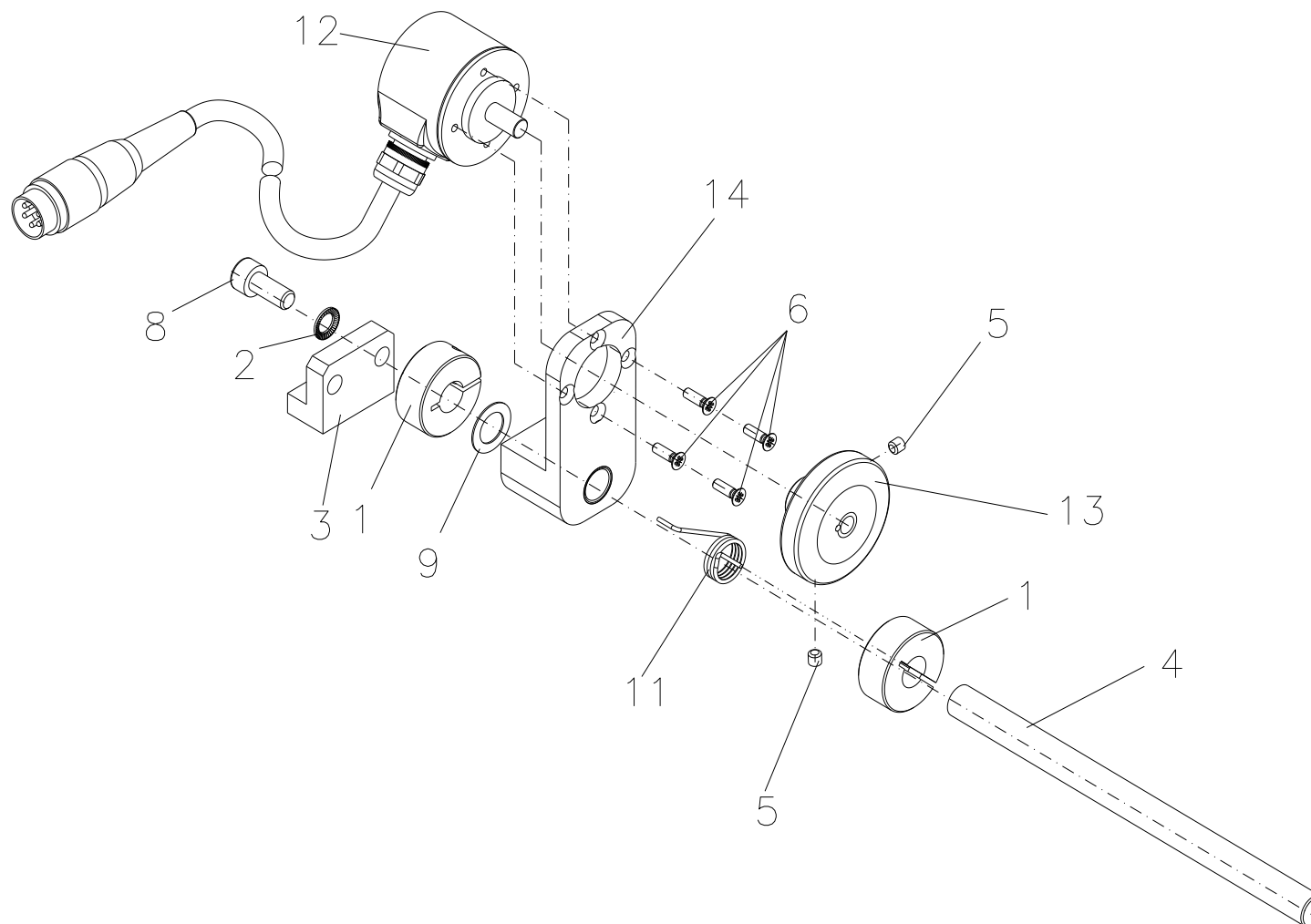
Pos	Référence	Dénomination1	Dénomination2	Qté
12	46.57.440	Rouleau 250 mm, cadre de montage/réglage rapport	Dynacode/Flexicode	2
	46.57.441	Rouleau 340 mm, cadre de montage/réglage rapport	Dynacode/Flexicode	2
	46.57.442	Rouleau 430 mm, cadre de montage/réglage rapport	Dynacode/Flexicode	2
	46.57.444	Rouleau 470 mm, cadre de montage/réglage rapport	Dynacode/Flexicode	2
	46.57.446	Rouleau 620 mm, cadre de montage/réglage rapport	Dynacode/Flexicode	2
	46.57.448	Rouleau 770 mm, cadre de montage/réglage rapport	Dynacode/Flexicode	2
13	47.05.001V	Écrou hexagonal A2 inoxydable M4		2
14	48.10.505V	Tige filetée M5x5 inoxydable		4
15	48.16.016	Vis à six pans creux M4x16 + bouton moleté noir		2
16	48.16.420V	Vis à six pans creux M4x20 inoxydable		10
17	48.16.620V	Vis à six pans creux M6x20 galvanisée		28
18	48.16.625V	Vis à six pans creux M6x25 galvanisée		4
19	48.16.630V	Vis à six pans creux M6x30 galvanisée		4
20	48.17.020	Levier de serrage noir M5-20		1
21	48.17.030	Levier de serrage noir M10-25		1
22	48.70.001	Poignée de cordon		1
23	50.01.066V	Rondelle A2 inoxydable 6,4		4
24*	57.01.027	Roulements à billes S 61900-2RS		4
25	67.57.405	Plaque intermédiaire 0,5 mm, cadre de montage	Dynacode/Flexicode	1
26	67.57.410	Plaque intermédiaire 1,0 mm, cadre de montage	Dynacode/Flexicode	1
27	72.67.100	Support de palier cpl, plaque de contre-pression		4
28	72.67.305	Plaque de contre-pression cpl 107x140 mm	DPM III, DPM IV, enduit et poncé	1
29	72.67.505	Pièce de jonction cpl, cadre de montage	Dynacode/Flexicode	1
30	72.67.590	Pièce de serre-fils supérieure, cadre de montage	Dynacode/Flexicode	1

\*Pièce de rechange recommandée



# 90.67.704

Encodeur avec roue de friction cpl 4,5 m option



linke Ausführung

Pos. 10 wird beigelegt.

## 90.67.704

### Encodeur avec roue de friction cpl 4,5 m option

Pos	Référence	Dénomination1	Dénomination2	Qté
1	37.67.510	Bague de réglage		2
2	41.03.006V	Fusible Schnorr M6 inoxydable		1
3	45.67.558	Support pour encodeur avec roue de friction		1
4	46.67.550	Axe de maintien, encodeur avec roue de friction		1
5	48.11.404V	Tige filetée M4x4 inoxydable		2
6	48.15.310V	Vis à tête fraisée M3x10 inoxydable		4
7	48.16.420V	Vis à six pans creux M4x20 inoxydable		2
8	48.16.614V	Vis à six pans creux M6x14 inoxydable		1
9	50.01.010	Rondelle d'ajustage 10x16x0,5		1
10	52.67.505	Ressort à branches, encodeur avec roue de friction		1
11	52.67.515	Ressort à branches, encodeur avec roue de friction		1
12	71.67.041	Encodeur incrémental cpl		1
13	72.67.550	Roue de friction cpl		1
14	72.67.580	Support cpl pour encodeur avec roue de friction		1

\*Pièce de rechange recommandée

Sous réserve de modifications ou d'erreurs

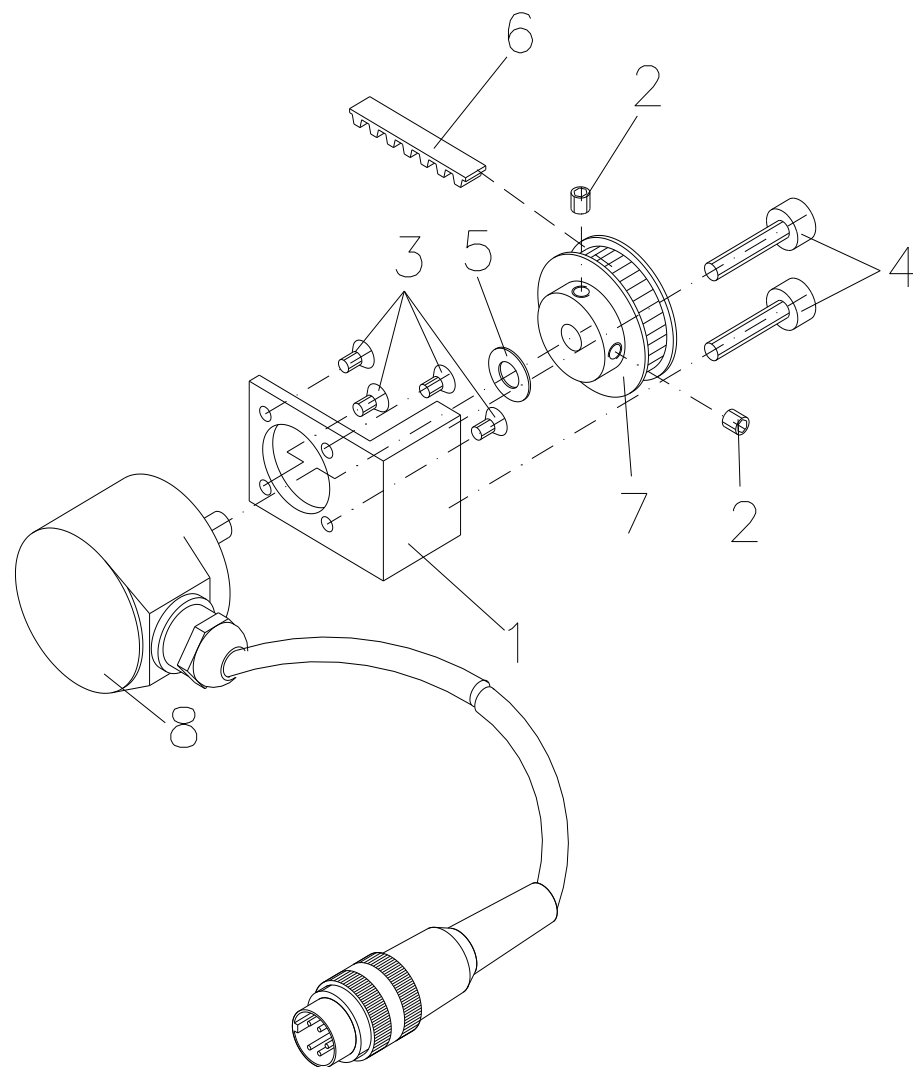
Flexicode: 12.2025

40 / 45

## 90.67.705

Encodeur, cadre de montage CV 2,5 m

DPM III c/Dynacode/Flexicode, option



## 90.67.705

Encodeur, cadre de montage CV 2,5 m

DPM III c/Dynacode/Flexicode, option

Pos	Référence	Dénomination1	Dénomination2	Qté
1	45.67.570	Palier pour encodeur		1
2	48.11.404V	Tige fileté M4x4 inoxydable		2
3	48.15.003V	Vis à tête fraisée M3x6 inoxydable		4
4	48.16.004V	Vis à six pans creux M4x25 inoxydable		2
5	50.50.605	Rondelle d'ajustage 6x12x0,5		1
6*	59.04.092	Courroie dentée		1
7	59.67.040	Roue de courroie dentée		1
8	71.67.040	Encodeur incrémental cpl		1

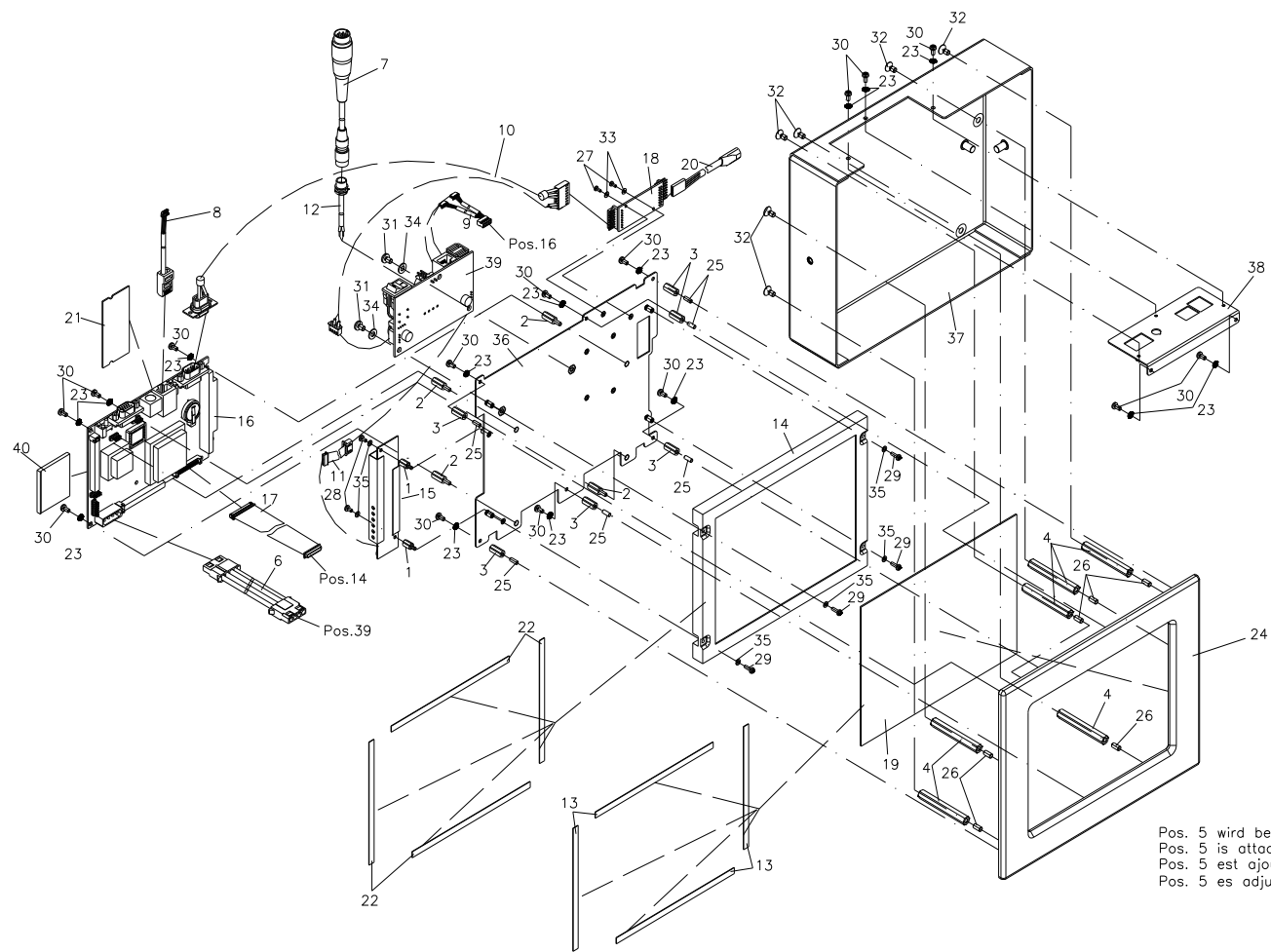
\*Pièce de rechange recommandée

Sous réserve de modifications ou d'erreurs

Flexicode: 12.2025

42 / 45

**90.57.990**  
**Écran tactile 8,4"**  
**option**



Pos. 5 wird beigelegt.  
Pos. 5 is attached.  
Pos. 5 est ajouté.  
Pos. 5 es adjuntado.

## 90.57.990

### Écran tactile 8,4" option

Pos	Référence	Dénomination1	Dénomination2	Qté
1	12.40.208	Entretoise M2,5x8 en laiton nickelée		2
2	12.40.312	Entretoise M3x12,5		4
3	12.40.313	Entretoise M3x13 en laiton nickelée		6
4	12.57.005	Entretoise M4x55	Dynacode Touch	6
5	28.57.0181	Câble 3 m	Dynacode Touch Panel	1
6	28.57.491	Câble de connexion PC-Power	Dynacode	1
7	28.57.492A	Câble de connexion Touchpanel/DC-power		1
8	28.57.493	Câble de connexion RJ45	Dynacode	1
9	28.57.494A	Câble de connexion USB	Dynacode	1
10	28.57.495	Câble de connexion CPU-JRex/TSCB	Dynacode	1
11	28.57.496B	Câble de connexion tension/Touch-inverseur	Dynacode, touch révision B	1
12	28.57.497A	Câble 48 V paroi arrière/tension-plaque distrib	Dynacode	1
13	37.57.400	Ruban adhésif 6 mm		0,02
14	37.57.490B	TFT écran couleur 8,4"	640x480, 256K colors, RF, 450cd/qm	1
15	37.57.491B	Onduleur BL 12V		1
16	37.57.492A	Carte électronique		1
17	37.57.494A	Câble de données module de processeur/écran		1
18	37.57.495	Contrôleur tactile RS232		1
19	37.57.496	Écran tactile (touch-screen) 8,4"		1
20	37.57.497	Câble adaptateur pour contrôleur tactile		1
21	37.57.498A	SDRAM 128 MB		1
22	37.88.001	Caoutchouc mousse, 2 mm, blanc		0,02
23	41.03.003V	Fusible Schnorr M3 inoxydable		15
24	45.57.495	Panneau avant touch screen	Dynacode	1
25	48.10.308V	Tige filetée M3x8 inoxydable		6
26	48.10.408V	Tige filetée M4x8 inoxydable		6

\*Pièce de rechange recommandée

## 90.57.990

Écran tactile 8,4"

option

Pos	Référence	Dénomination1	Dénomination2	Qté
27	48.14.105V	Vis à tête plate M2x5 inoxydable		2
28	48.14.205V	Vis à tête plate M2,5x5 inoxydable		2
29	48.14.208V	Vis à tête plate M2,5x8 inoxydable		4
30	48.14.306V	Vis à tête plate M3x6 inoxydable		15
31	48.14.406V	Vis à tête plate M4x6 inoxydable		2
32	48.15.408V	Vis à tête fraisée M4x8 inoxydable		6
33	50.01.009V	Rondelle inoxydable M2		2
34	50.01.065V	Rondelle A2 inoxydable 4,3		2
35	50.01.069V	Rondelle A2 inoxydable M2,7		6
36	67.57.490	Fond intermédiaire Touch Screen	Dynacode	1
37	67.57.495	Couvercle écran tactile	Dynacode	1
38	67.57.497	Tôle de raccordement Touch Screen	Dynacode	1
39	70.57.025	Circuit imprimé tension-plaque distrib	Dynacode écran tactile	1
40	82.57.490	Compact Flash Touch Screen programmé "CV"		1

\*Pièce de rechange recommandée

Sous réserve de modifications ou d'erreurs

Flexicode: 12.2025

45 / 45