

# EXTERNE AUFWICKELVORRICHTUNG

Betriebsanleitung



**Ausgabe:** 04/23

**Art.-Nr.** 7952050

### **Urheberrecht**

Copyright by Carl Valentin GmbH

Änderungen sind vorbehalten.

Alle Rechte, auch die der Übersetzung, vorbehalten.

Kein Teil des Werks darf in irgendeiner Form (Druck, Fotokopie oder einem anderen Verfahren) ohne schriftliche Genehmigung der Carl Valentin GmbH reproduziert oder unter Verwendung elektronischer Systeme verarbeitet, vervielfältigt oder verbreitet werden.

### **Warenzeichen**

Alle genannten Marken oder Warenzeichen sind eingetragene Marken oder eingetragene Warenzeichen ihrer jeweiligen Eigentümer und ggf. nicht gesondert gekennzeichnet. Aus dem Fehlen der Kennzeichnung kann nicht geschlossen werden, dass es sich nicht um eine eingetragene Marke oder ein eingetragenes Warenzeichen handelt.

### **Aktualität**

Angaben zu Lieferung, Aussehen, Leistung, Maßen und Gewicht entsprechen unseren Kenntnissen zum Zeitpunkt des Drucks.

Durch die ständige Weiterentwicklung der Geräte können evtl. Abweichungen zwischen der Dokumentation und dem Gerät auftreten. Die aktuelle Version ist unter [www.carl-valentin.de](http://www.carl-valentin.de) zu finden.

### **Geschäftsbedingungen**

Lieferungen und Leistungen erfolgen zu den Allgemeinen Geschäftsbedingungen der Carl Valentin GmbH



Carl Valentin GmbH

Postfach 3744

78026 Villingen-Schwenningen

Neckarstraße 78 – 86 u. 94

78056 Villingen-Schwenningen

Phone +49 (0)7720 9712-0

Fax +49 (0)7720 9712-9901

E-Mail [info@carl-valentin.de](mailto:info@carl-valentin.de)

Internet [www.carl-valentin.de](http://www.carl-valentin.de)

## Inhaltsverzeichnis

<b>Inhaltsverzeichnis .....</b>	<b>3</b>
<b>1 Einleitung .....</b>	<b>5</b>
1.1 Allgemeine Hinweise .....	5
1.2 Bestimmungsgemäße Verwendung .....	5
1.3 Sicherheitshinweise .....	6
1.4 Umweltgerechte Entsorgung .....	7
<b>2 Produktbeschreibung .....</b>	<b>9</b>
2.1 Funktionsbeschreibung .....	9
2.2 Gerätetyp .....	9
2.3 Technische Daten .....	10
2.4 Geräteübersicht .....	11
<b>3 Inbetriebnahme .....</b>	<b>13</b>
3.1 Gerät auspacken .....	13
3.2 Lieferumfang .....	13
3.3 Aufwickelvorrichtung aufstellen .....	13
3.4 PR12 und PR17 am Stromnetz anschließen .....	14
3.5 PR11 und PR16 am Drucker montieren .....	15
<b>4 Einstellungen .....</b>	<b>17</b>
4.1 Wickelrichtung auswählen .....	17
4.2 Umlenkrolle für PR12 und PR17 einstellen .....	18
<b>5 Etikettenaufwicklung .....</b>	<b>19</b>
5.1 Aufwickeln direkt auf die Aufwickelwelle .....	19
5.2 Aufwickeln auf 40 mm Pappkern .....	21
5.3 Aufwickeln auf 76 mm Pappkern .....	23
<b>6 Index .....</b>	<b>25</b>



# 1 Einleitung

## 1.1 Allgemeine Hinweise

Wichtige Informationen und Hinweise sind in dieser Betriebsanleitung folgendermaßen gekennzeichnet:



**GEFAHR** kennzeichnet eine außerordentlich große, unmittelbar bevorstehende Gefahr, die zu schweren Verletzungen oder sogar zum Tod führen kann.



**WARNUNG** bezeichnet eine möglicherweise bestehende Gefahr, die ohne hinreichende Vorsorge zu schweren Körperverletzungen oder sogar zum Tod führen könnte.



**VORSICHT** weist auf eine potenziell gefährliche Situation hin, die zu mittleren oder leichten Körperverletzungen oder zu Schäden an Sachgütern führen kann.



**HINWEIS** macht auf Ratschläge zur Erleichterung des Arbeitsablaufs oder auf wichtige Arbeitsschritte aufmerksam.



Tipps zum Umweltschutz.



Handlungsanweisung



Optionales Zubehör, Sonderausstattung

Datum

Darstellung des Displayinhalts

## 1.2 Bestimmungsgemäße Verwendung

Das Gerät ist nach dem Stand der Technik und den anerkannten sicherheitstechnischen Regeln gebaut. Es kann dennoch bei der Verwendung Gefahr für Leib und Leben des Benutzers oder Dritter bzw. Beeinträchtigungen des Geräts und anderer Sachwerte entstehen.

Das Gerät darf nur in technisch einwandfreiem Zustand sowie bestimmungsgemäß, sicherheits- und gefahrenbewusst unter Beachtung der Bedienungsanleitung benutzt werden. Insbesondere Störungen, die die Sicherheit beeinträchtigen, müssen umgehend beseitigt werden.

Das Gerät ist ausschließlich als Peripheriegerät für Etikettendrucker der Compa III Serie zum Aufwickeln von geeignetem und vom Hersteller zugelassenen Materialien bestimmt. Eine andersartige oder darüber hinausgehende Benutzung ist nicht bestimmungsgemäß. Für aus missbräuchlicher Verwendung resultierende Schäden haftet der Hersteller nicht - das Risiko trägt alleine der Anwender.

Zur bestimmungsgemäßen Verwendung gehört auch das Beachten der Betriebsanleitung, einschließlich der vom Hersteller gegebenen Wartungsempfehlungen/-vorschriften.



### **HINWEIS!**

Alle Dokumentationen sind auf CD-ROM im Lieferumfang enthalten und können auch im Internet abgerufen werden.

### 1.3 Sicherheitshinweise



#### **WARNUNG!**

Verletzungsgefahr durch rotierende Teile!

Während des Betriebs ist die rotierende Aufwickelwelle mit der darauf befindlichen Etikettenführung außen frei zugänglich.

⇒ Schmuckstücke, Haare von Personen u.ä. aus dem Bereich der rotierenden Teile fernhalten.

Das Gerät darf nur in einer trockenen Umgebung betrieben und keiner Nässe (Spritzwasser, Nebel, etc.) ausgesetzt werden.

Wartungs- und Instandhaltungsmaßnahmen dürfen nur von geschultem Fachpersonal durchgeführt werden.

Bedienpersonal muss durch den Betreiber anhand der Betriebsanleitung unterwiesen werden.

Niemals leicht brennbares Verbrauchsmaterial verwenden.

Das Gerät nicht in explosionsgefährdeter Atmosphäre und nicht in Nähe von Hochspannungsleitungen betreiben.

Nur die in der Bedienungsanleitung beschriebenen Handlungen dürfen ausgeführt werden. Arbeiten die darüber hinausgehen dürfen nur vom Hersteller oder in Abstimmung mit dem Hersteller durchgeführt werden.

Unsachgemäße Eingriffe an elektronischen Baugruppen und deren Software können Störungen verursachen.

Unsachgemäße Arbeiten oder andere Veränderungen am Gerät können die Betriebssicherheit gefährden.

Servicearbeiten immer in einer qualifizierten Werkstatt durchführen lassen, die die notwendigen Fachkenntnisse und Werkzeug zur Durchführung der erforderlichen Arbeit besitzt.

An den Geräten sind Warnhinweis-Etiketten angebracht. Keine Warnhinweis-Etiketten entfernen sonst können Gefahren nicht erkannt werden.



#### **VORSICHT!**

Gefahr von Elektronikschäden!

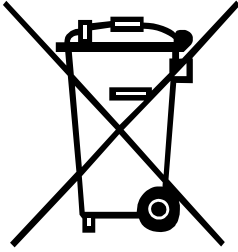
⇒ Montage und/oder Demontage der Aufwickelvorrichtung nur bei ausgeschaltetem Drucker durchführen.



#### **VORSICHT!**

Gefahr von Getriebeschäden!

⇒ Wickelrichtung nur bei stehender Aufwickelwelle umstellen.



## 1.4 Umweltgerechte Entsorgung

Hersteller von B2B-Geräten sind seit 23.03.2006 verpflichtet Altgeräte, die nach dem 13.08.2005 hergestellt wurden, zurückzunehmen und zu verwerten. Diese Altgeräte dürfen grundsätzlich nicht an kommunalen Sammelstellen abgegeben werden. Sie dürfen nur vom Hersteller organisiert verwertet und entsorgt werden. Entsprechend gekennzeichnete Valentin Produkte können daher zukünftig an Carl Valentin GmbH zurückgegeben werden.

Die Altgeräte werden daraufhin fachgerecht entsorgt.

Die Carl Valentin GmbH nimmt dadurch alle Verpflichtungen im Rahmen der Altgeräteentsorgung rechtzeitig wahr und ermöglicht damit auch weiterhin den reibungslosen Vertrieb der Produkte. Wir können nur frachtfrei zugesandte Geräte zurücknehmen.

Die Elektronikplatine des Drucksystems ist mit einer Lithium Batterie ausgestattet. Diese ist in Altbatteriesammelgefäßen des Handels oder bei den öffentlich-rechtlichen Entsorgungsträgern zu entsorgen.

Weitere Informationen finden Sie in der WEEE Richtlinie oder auf unserer Internetseite [www.carl-valentin.de](http://www.carl-valentin.de).





## 2 Produktbeschreibung

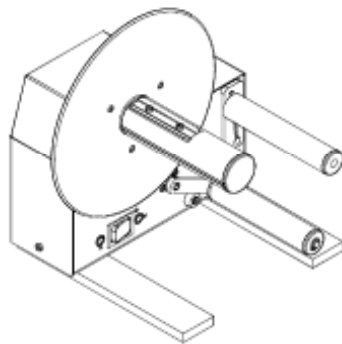
### 2.1 Funktionsbeschreibung

Externe Aufwickelvorrichtungen sind Peripheriegeräte für Etikettendrucker der Compa III Serie. Bei der Bearbeitung großer Druckaufträge können große Etikettenrollen aufgenommen und unabhängig vom Drucker aufgewickelt werden.

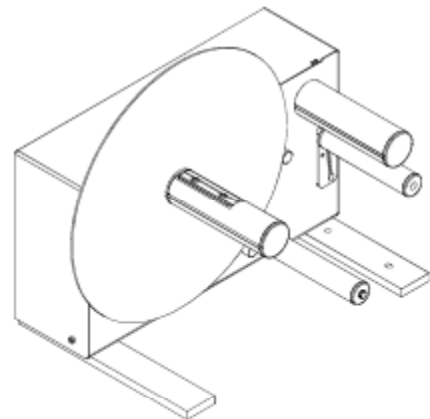
Zur exakten Ausrichtung der externen Aufwickelvorrichtungen PR12 und PR17 zum Drucker wird ein Verbindungsset (Art.-Nr. 90.66.090) angeboten.

### 2.2 Gerätetyp

PR11/PR16



PR12/PR17

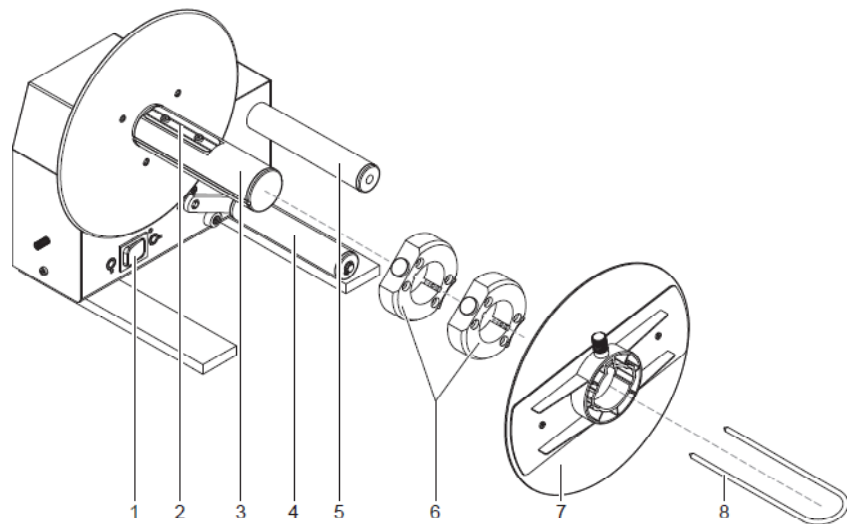


Gerätetyp	max. Materialbreite in mm		max. Aufwickeldurchmesser in mm	
	120	180	210	300
PR11	x	-	x	-
PR12	x	-	-	x
PR16	-	x	x	-
PR17	-	x	-	x

### 2.3 Technische Daten

<b>Materialbreite</b>	PR11/PR12: bis 120 mm PR16/PR17: bis 180 mm			
<b>Aufwickeldurchmesser</b>	PR11/PR16: max. 210 mm PR12/PR17: max. 300 mm			
<b>Kerndurchmesser</b>	40 mm auf Wickelwelle 40 mm auf Pappkern 76 mm auf Pappkern über Rollenring			
<b>Wickelgeschwindigkeit</b>	max. 300 mm/s			
<b>Etikettenwicklung</b>	Etikett außen-/innen liegend			
<b>Betriebstemperatur</b>	10 bis 35°C bei Luftfeuchtigkeit 30 bis 85% nicht kondensierend			
<b>Lager- und Transporttemperatur</b>	-20 bis 50°C bei Luftfeuchtigkeit 10 bis 85% nicht kondensierend			
<b>Abmessungen des Aufwicklers</b>		<b>Höhe (mm)</b>	<b>Breite (mm)</b>	<b>Tiefe (mm)</b>
	PR11	280	260	270
	PR12	350	280	390
	PR16	280	320	270
	PR17	350	340	390
<b>Gewicht</b>	PR11: 5,0 kg PR12: 6,0 kg PR16: 5,3 kg PR17: 6,3 kg			
<b>Betriebsspannung</b>	110 ... 240 V~ / 50 - 60 Hz			

## 2.4 Geräteübersicht



**Abbildung 1**

- 1 = Wippschalter
- 2 = Federblech
- 3 = Aufwickelwelle kpl.
- 4 = Schaltrolle
- 5 = Umlenkrolle
- 6 = Rollenring kpl.
- 7 = Etikettenführung außen kpl.
- 8 = Spange



## 3 Inbetriebnahme

### 3.1 Gerät auspacken

- ⇒ Gerät aus dem Karton heben.
- ⇒ Gerät auf Transportschäden prüfen.
- ⇒ Lieferung auf Vollständigkeit prüfen.

### 3.2 Lieferumfang

- Externe Aufwickelvorrichtung.
- 2 x Rollenring 75 mm.
- Etikettenführung außen.
- Spange.
- Dokumentation.



#### **HINWEIS!**

Originalverpackung für eventuelle Rücklieferungen aufbewahren.

### 3.3 Aufwickelvorrichtung aufstellen



#### **VORSICHT!**

Beschädigung des Gerätes und der Druckmaterialien durch Feuchtigkeit und Nässe.

- ⇒ Die Aufwickelvorrichtung nur an trockenen und vor Spritzwasser geschützten Orten aufstellen.
- ⇒ Aufwickelvorrichtung auf ebener, erschütterungs-, schwingungs- und luftzugsfreier Fläche aufstellen.

### 3.4 PR12 und PR17 am Stromnetz anschließen

**WARNUNG!**

Verletzungsgefahr durch rotierende Teile!

- ⇒ Vor dem Anschluss der Aufwickelvorrichtung an das Stromnetz ist sicherzustellen, dass sich der Netzschalter in Stellung '0' befindet.
- ⇒ Beim Einschalten läuft die Aufwickelvorrichtung sofort an und wickelt, bis das Etikettenmaterial gestrafft ist.

Die Aufwickelvorrichtung PR12/PR17 ist mit einem Weitbereichsnetzteil (100 ... 240 V~) ausgerüstet. Der Betrieb ist mit einer Netzspannung von 115 ... 230 V~/ 50 ... 60 Hz ist ohne Eingriff am Gerät möglich.

**VORSICHT!**

Beschädigung des Gerätes durch undefinierte Einschaltströme.

- ⇒ Vor dem Netzanschluss den Netzschalter auf Stellung '0' bringen.

### 3.5 PR11 und PR16 am Drucker montieren



#### VORSICHT!

Gefahr von Elektronikschäden!

⇒ Drucker vor der Montage der Aufwickelvorrichtung ausschalten.

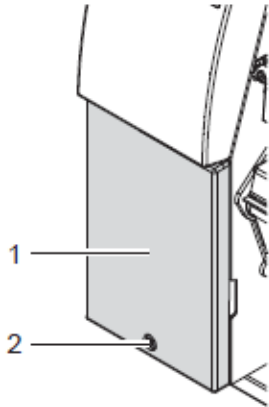


Abbildung 2



#### VORSICHT!

Beschädigung des Druckers und der Aufwickelvorrichtung!

⇒ Drucker vor der Montage der Aufwickelvorrichtung ausschalten.

1. Schraube (2) lösen
2. Frontblende (1) entfernen.
3. Die externe Aufwickelvorrichtung wird an den Drucker montiert.

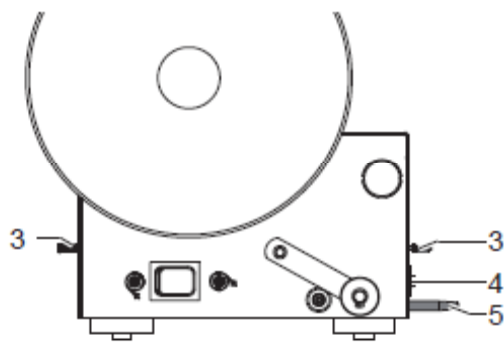


Abbildung 3

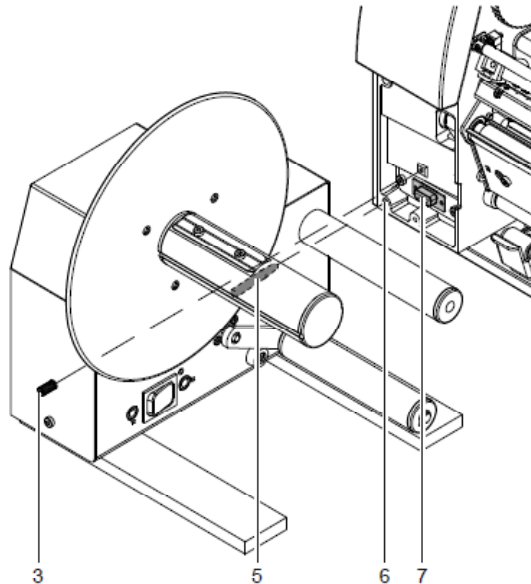


Abbildung 4

4. Aufwickelvorrichtung mit dem Zentrierstift (5) in die Führungsbohrungen (6) des Druckers stecken.
5. Aufwickelvorrichtung gegen den Drucker drücken. Dabei wird der an der Aufwickelvorrichtung angebrachte Steckverbinder (4) am Peripherieanschluss (7) des Druckers kontaktiert.
6. Aufwickelvorrichtung durch Festziehen der Spannwelle (3) sichern.





## 4 Einstellungen

### 4.1 Wickelrichtung auswählen



#### HINWEIS!

Die Wickelrichtung muss in Abhängigkeit der Etiketten, die aufgewickelt werden sollen, ausgewählt werden. Die Etiketten können sowohl innen- als auch außengewickelt sein.

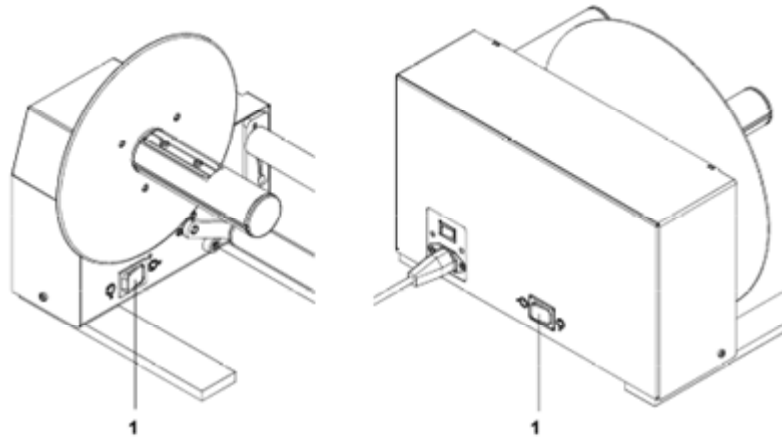


Abbildung 5



#### VORSICHT!

Gefahr von Schäden am Getriebe!

⇒ Drucker vor dem Wechsel der Wickelrichtung ausschalten.

1. Gerät ausschalten.
2. Schalter (1) entsprechend der gewünschten Wickelrichtung einstellen.

	PR11/PR16	PR12/PR17
Wickelrichtung mit innengewickelten Etiketten		
Wickelrichtung mit außengewickelten Etiketten		

## 4.2 Umlenkrolle für PR12 und PR17 einstellen



### HINWEIS!

Die Umlenkrolle muss in Abhängigkeit vom verwendeten Drucker so eingestellt werden, dass das Etikettenband möglichst horizontal vom Drucker in die Aufwickelvorrichtung geführt wird.

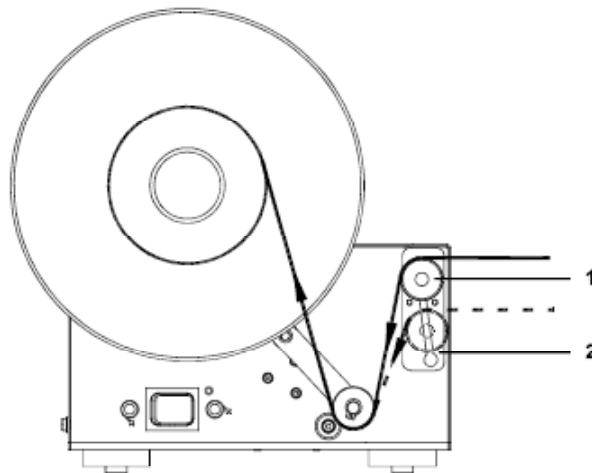


Abbildung 6

1. Umlenkrolle (1) durch Drehen gegen den Uhrzeigersinn lösen.
2. Zwischenstück (2) bis zur gewünschten Position schieben.
3. Umlenkrolle (1) durch Drehen im Uhrzeigersinn wieder befestigen.

## 5 Etikettenaufwicklung

### 5.1 Aufwickeln direkt auf die Aufwickelwelle



#### WARNUNG!

Verletzungsgefahr durch rotierende Teile!

⇒ Beim Einschalten läuft die Aufwickelvorrichtung sofort an und wickelt, bis das Etikettenmaterial gestrafft ist.

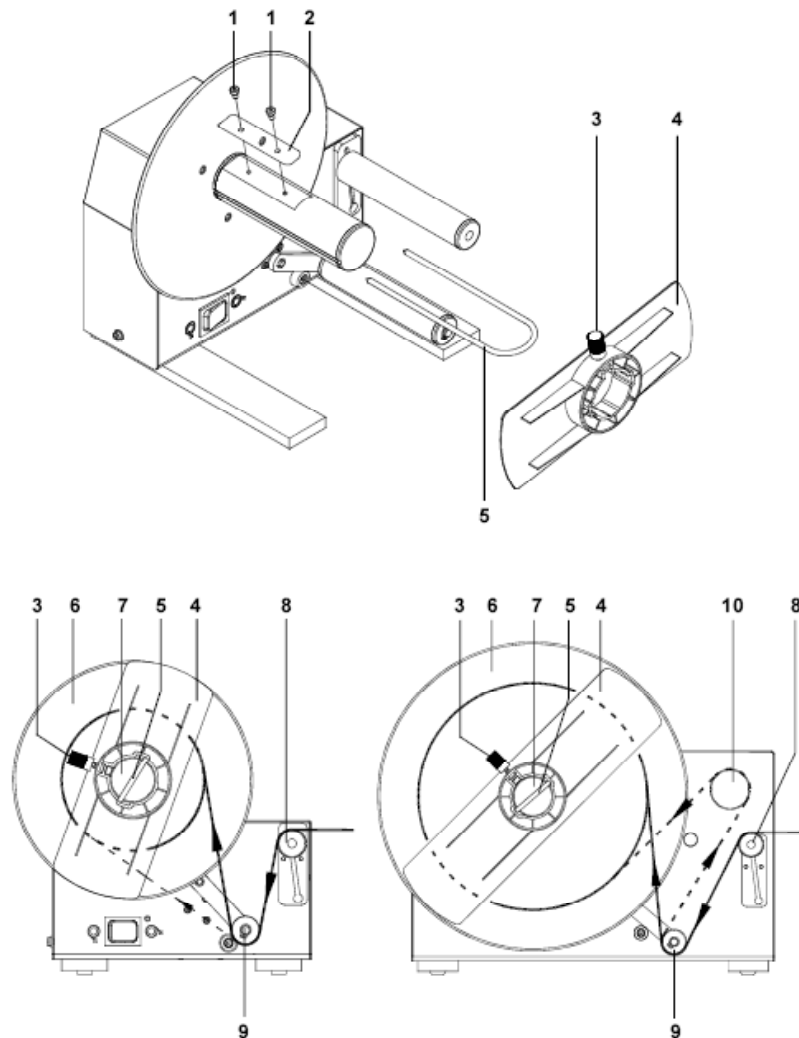


Abbildung 7

PR11/16

PR12/17

1. Schrauben (1) lösen und Federblech (2) entfernen.
2. Unter Berücksichtigung der eingestellten Wickelrichtung, Etikettenband über die Umlenkrolle (8) und Schaltrolle (9) zur Aufwickelwelle (7) führen.  
durchgezogene Linie = außengewickelte Etiketten  
gestrichelte Linie = innengewickelte Etiketten

**HINWEIS!**

Bei der Verwendung der Aufwickelvorrichtungen PR12 und PR17 mit innengewickelten Etikettenrollen, muss das Etikettenband über die Umlenkrolle (10) geführt werden.

**VORSICHT!**

Gefahr von Unregelmäßigkeiten im Bandlauf!

⇒ Auf eine gute Anlage an der Wickelscheibe achten.

4. Etikettenband mit der Spange (5) bis zum Anschlag an die Wickelscheibe (6) drücken.
5. Etikettenführung (4) mit dem Bund nach außen auf die Aufwickelwelle schieben, so dass der Bund leicht am Etikettenband anliegt.  
Das Etikettenband muss sich zwischen Wickelscheibe und Etikettenführung bewegen lassen.
6. Rändelschraube (3) festziehen.

**HINWEIS!**

Die Aufwickelvorrichtung ist betriebsbereit und läuft an wenn der Drucker einen Etikettenvorschub ausführt.

## 5.2 Aufwickeln auf 40 mm Pappkern



### WARNUNG!

Verletzungsgefahr durch rotierende Teile!

⇒ Beim Einschalten läuft die Aufwickelvorrichtung sofort an und wickelt, bis das Material gestrafft ist.



### HINWEIS!

Das Federblech (1) muss auf der Aufwickelwelle (2) montiert sein.

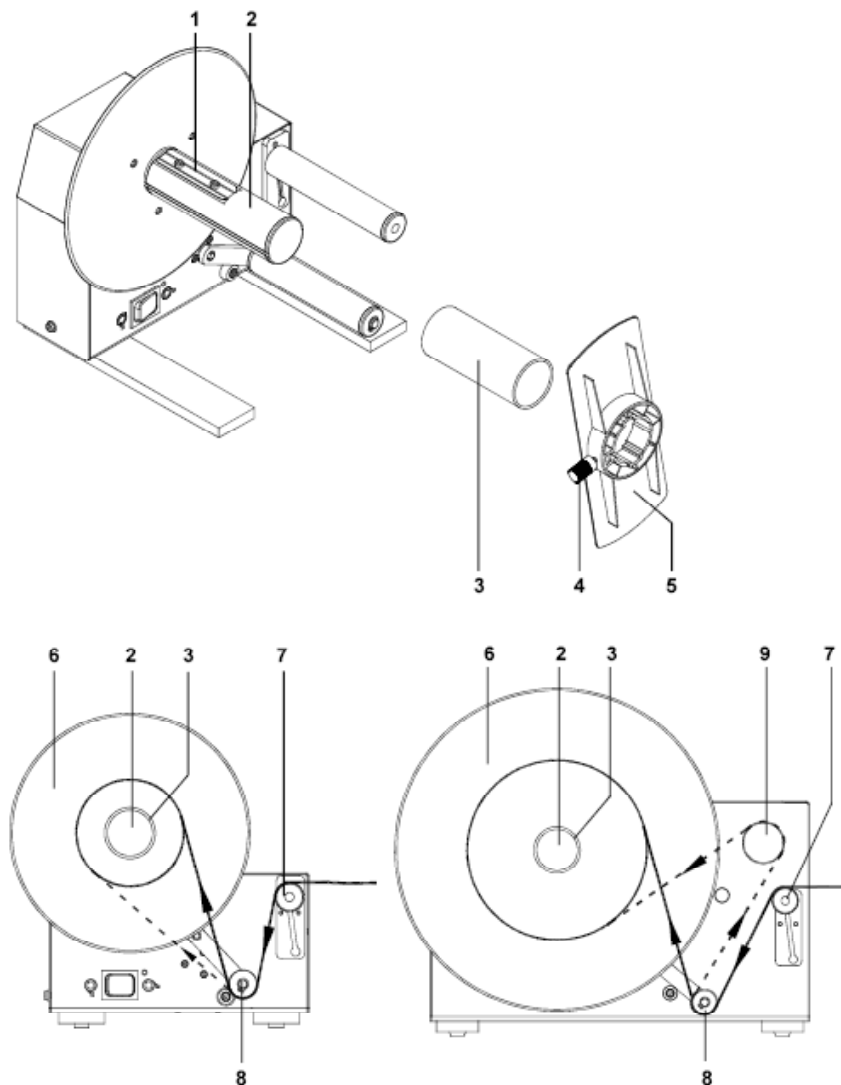


Abbildung 8

PR11/16

PR12/17



### HINWEIS!

Der Pappkern (3) muss ca. 1 mm breiter sein als das Etikettenband!

1. Pappkern (3) auf die Aufwickelwelle (2) stecken.
2. Unter Berücksichtigung der eingestellten Wickelrichtung, Etikettenband über die Umlenkrolle (7) und Schaltrolle (8) zum aufgesteckten Pappkern (3) führen.  
durchgezogene Linie = außengewickelte Etiketten  
gestrichelte Linie = innengewickelte Etiketten

**HINWEIS!**

Bei der Verwendung der Aufwickelvorrichtungen PR12 und PR17 mit innengewickelten Etikettenrollen, muss das Etikettenband über die Umlenkrolle (9) geführt werden.

**VORSICHT!**

Gefahr von Unregelmäßigkeiten im Bandlauf!

⇒ Auf eine gute Anlage an der Wickelscheibe achten.

3. Unter Berücksichtigung der ausgewählten Wickelrichtung, Etikettenband mit einem Klebestreifen am Pappkern befestigen.
4. Etikettenführung (5) mit dem Bund nach außen bis zum Anschlag auf die Aufwickelwelle schieben.

**HINWEIS!**

Ragt die Feder der Aufwickelwelle aus dem Pappkern bei der Verwendung von schmalen Material heraus, ist die Aussparung der Etikettenführung so auszurichten dass die Aussparung auf die Feder der Aufwickelwelle geschoben wird.

5. Rändelschraube (4) festziehen.

### 5.3 Aufwickeln auf 76 mm Pappkern



#### WARNUNG!

Verletzungsgefahr durch rotierende Teile!

⇒ Beim Einschalten läuft die Aufwickelvorrichtung sofort an und wickelt, bis das Etikettenmaterial gestrafft ist.



#### HINWEIS!

Der Pappkern (5) muss ca. 1 mm breiter sein als das Etikettenband!

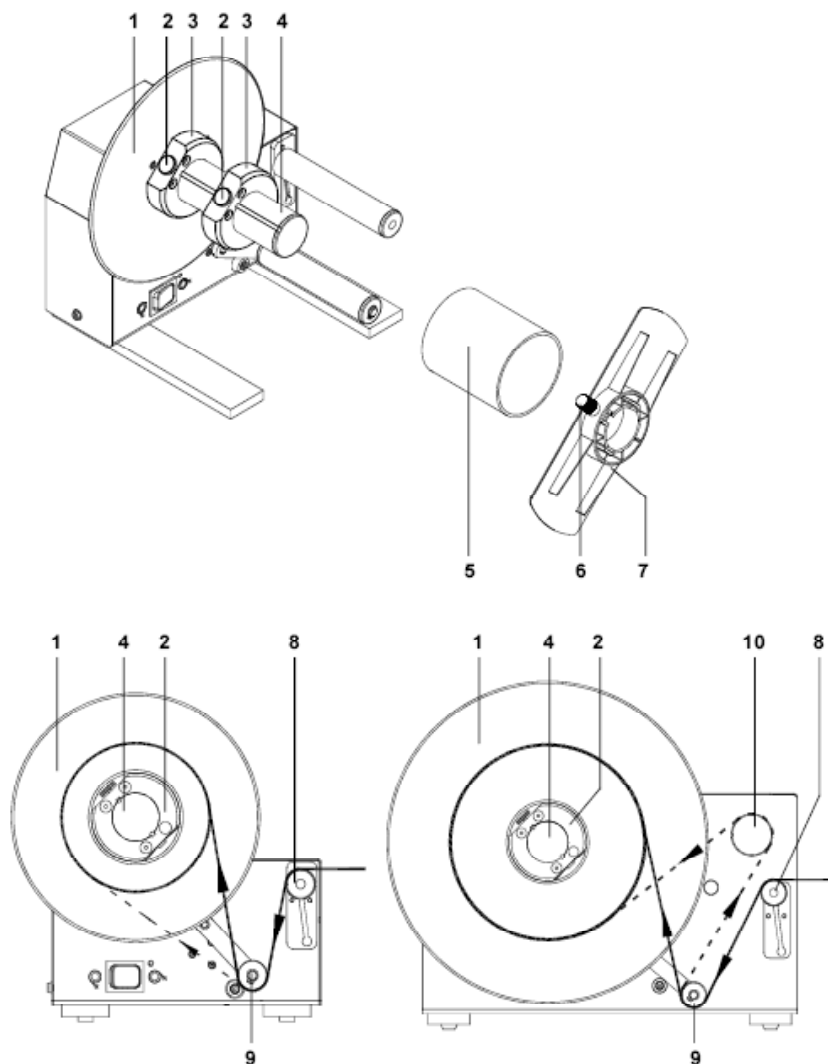


Abbildung 9

PR11/16

PR12/17

Die Darstellung ist ohne Etikettenführung

**HINWEIS!**

Das Federblech muss von der Aufwickelwelle entfernt werden.

1. Ersten Rollenring (3) auf die Aufwickelwelle (4) stecken und Rollenring bis zum Anschlag auf Wickelscheibe (1) schieben.
2. Rändelschraube (2) des Rollenrings muss in der Nut der Aufwickelwelle geführt werden.
3. Rändelschraube (2) anziehen.
4. Zweiten Rollenring (3) so weit auf die Aufwickelwelle (4) schieben, dass der Abstand zwischen Rollenring-Außenkante und Wickelscheibe (1) etwas kleiner als die Breite des Pappkerns ist.
5. Rändelschraube (2) des Rollenrings muss in der Nut der Aufwickelwelle geführt werden.
6. Rändelschraube wieder anziehen.
7. Pappkern (5) auf die Rollenringe (2) stecken.
8. Unter Berücksichtigung der eingestellten Wickelrichtung, Etikettenband über die Umlenkrolle (8) und Schaltrolle (9) zum aufgesteckten Pappkern (5) führen.  
durchgezogene Linie = außengewickelte Etiketten  
gestrichelte Linie = innengewickelte Etiketten

**HINWEIS!**

Bei der Verwendung der Aufwickelvorrichtungen PR12 und PR17 mit innengewickelten Etikettenrollen, muss das Etikettenband über die Umlenkrolle (10) geführt werden.

**VORSICHT!**

Gefahr von Unregelmäßigkeiten im Bandlauf!

⇒ Auf eine gute Anlage an der Wickelscheibe achten.

9. Unter Berücksichtigung der ausgewählten Wickelrichtung, Etikettenband mit einem Klebestreifen am Pappkern befestigen.
10. Etikettenführung (7) mit dem Bund nach außen bis zum Anschlag auf die Aufwickelwelle schieben.
11. Rändelschraube (6) festziehen.



## 6 Index

<b>A</b>	
Am Stromnetz anschließen .....	14
Aufstellen, Gerät.....	13
Aufwickelvorrichtung, am Drucker montieren.....	15
Auspacken, Gerät.....	13
<b>B</b>	
Bestimmungsgemäße Verwendung .....	5
<b>E</b>	
Etikettenaufwicklung	
Aufwickelwelle (direkt) .....	19, 20
Pappkern 40 mm .....	21, 22
Pappkern 76 mm .....	23, 24
<b>F</b>	
Funktionsbeschreibung .....	9
<b>G</b>	
Gerätetyp.....	9
Geräteübersicht.....	11
<b>I</b>	
Inbetriebnahme .....	13
<b>L</b>	
Lieferumfang .....	13
<b>S</b>	
Sicherheitshinweise.....	6
<b>T</b>	
Technische Daten .....	10
<b>U</b>	
Umlenkrolle einstellen .....	18
Umweltgerechte Entsorgung.....	7
<b>W</b>	
Wichtige Hinweise .....	5
Wickelrichtung einstellen.....	17



---

Carl Valentin GmbH  
Neckarstraße 78 – 86 u. 94 . 78056 Villingen-Schwenningen  
Phone +49 (0)7720 9712-0 . Fax +49 (0)7720 9712-9901  
info@carl-valentin.de . www.carl-valentin.de