

## Micra II

Ersatzteilliste  
Teileliste



## 90.18.999A

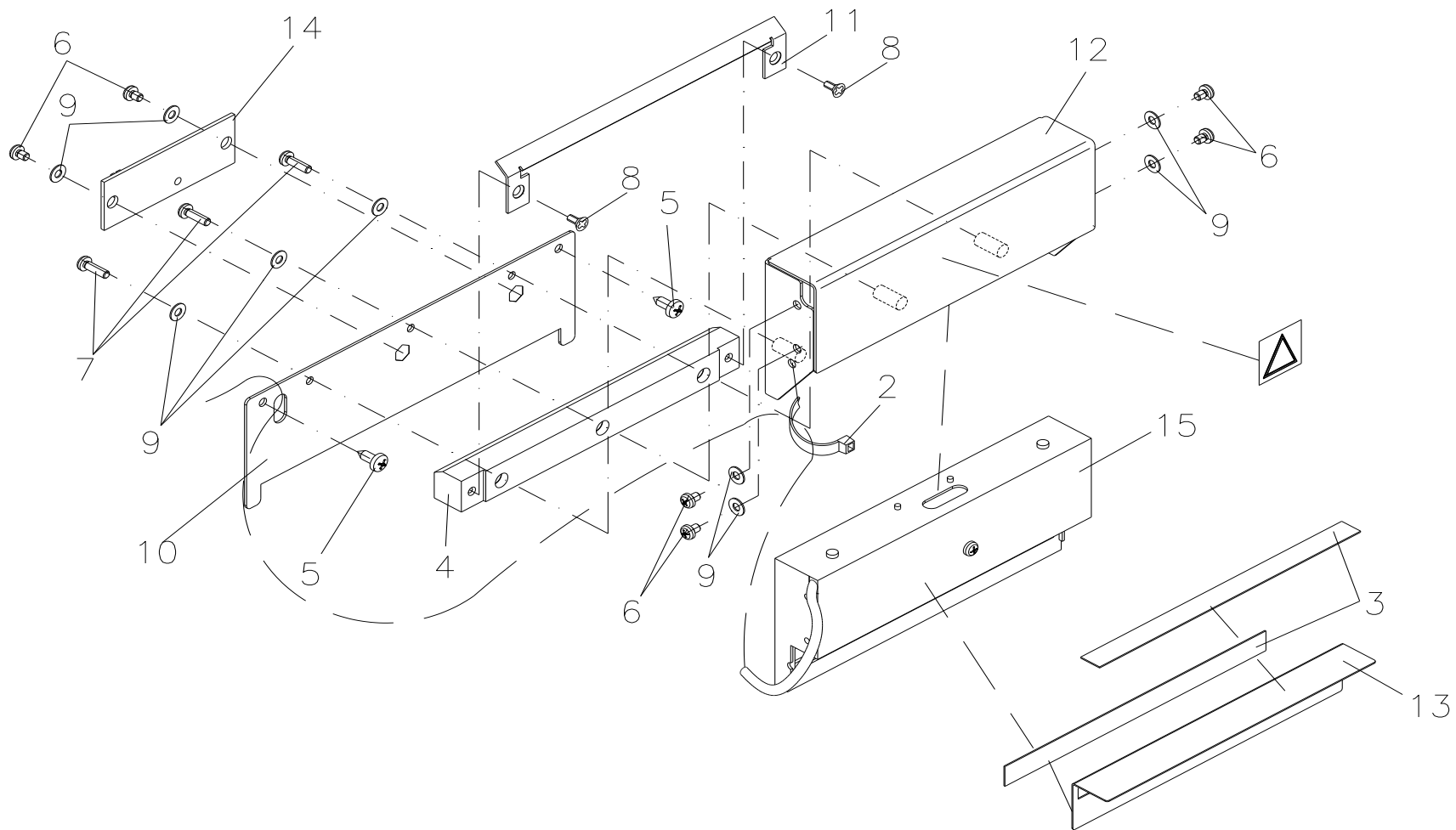
### MICRA II Ersatzteile diverse für Ersatzteilpreislste

Pos	Artikelnr.	Bezeichnung1	Bezeichnung2	Menge
1*	37.04.113A	Thermodruckkopf 106/12	MICRA II	1
2*	37.04.114A	Thermodruckkopf 104/8	MICRA II	1
3*	37.18.001A	Netzteil extern kpl. MICRA II		1
4*	37.18.005A	Motor kpl. MICRA II		1
5*	37.18.010A	Lichtschanke Etiketten kpl. MICRA II		1
6*	37.18.015A	Lichtschanke TCR kpl. MICRA II		1
7*	37.18.020A	Andruckwalze MICRA II		1
8	37.18.038A	Rollenhalter grün MICRA II 2x		1
9*	37.18.040A	Rollenkern Etiketten grün MICRA II		1
10	37.18.043A	TCR-Aufwickelrad grün MICRA II		1
11	37.18.044A	TCR-Abwickelrad grün MICRA II		1
12	37.18.045	TCR-Auf/Abwickelrolle MICRA / MICRA II		1
13	37.18.047A	Etikettenführung rechts grün MICRA II		1
14	37.18.048A	Etikettenführung links grün MICRA II		1
15	37.18.050A	Verschlussriegel grün MICRA II		1
16	37.18.052	Abreißkante grau MICRA / MICRA II		1
17	37.18.055	Leiterplatte LED & Feed MICRA / MICRA II	inkl. Anschlusskabel	1
18	37.18.065	Schalterbaugruppe MICRA / MICRA II		1
19	37.18.070	Schalterknopf MICRA / MICRA II		1
20	37.18.072	LED-Abdeckung MICRA / MICRA II		1
21	37.18.075A	Lichtschanke Durchlicht MICRA II		1
22	37.18.080A	Druckkopfkabel 200dpi/300dpi MICRA II		1
23	37.18.085A	Druckkopfabdeckung MICRA II		1
24	37.18.090	Massekabel MICRA / MICRA II		1
25*	37.18.095A	CPU kpl. MICRA II		1

\*empfohlenes Ersatzteil

# 90.18.865

## Abschneidevorrichtung "Guillotine" MICRA Option



Pos. 1, nicht gezeichnet.  
Pos. 5 wird beigelegt.

## 90.18.865

### Abschneidevorrichtung "Guillotine" MICRA

#### Option

Pos	Artikelnr.	Bezeichnung1	Bezeichnung2	Menge
1	28.18.001	Verbindungskabel Messerplatine/CPU MICRA		1
2	35.01.002	Kabelbinder 100 x 2,5mm natur		1
3	37.57.400	Klebeband doppelseitig 3M VHB 4905 6mm	0,5mm dick x 6mm x 66lfm., transparent	0,01
4	45.18.600	Führung Micra MS		1
5	48.12.308	Linsenkopfschraube X-SL 3 x 8mm		2
6	48.14.304	X-SL LK VZ M3 x 4 DIN7985		6
7	48.14.310	X-SL LK VZ M3 x 10 DIN7985		3
8	48.15.206	X-SL SK VZ M2,5 x 6 DIN965		2
9	50.01.057	U-Scheibe VZ 3,2 DIN 125A		9
10	67.18.600	Befestigungsblech MICRA MS		1
11	67.18.605	Führungsblech MICRA MS		1
12	67.18.610	Deckel MICRA MS	RAL 7035 Feinstruktur matt pulverbesch.	1
13	67.18.615	Frontblech MICRA MS		1
14	70.18.010	Leiterplatte Messer Rev. B	MICRA I / VITA II / PICA II / VARIO III	1
15	71.18.865	Papierabschneider kpl. Micra I		1

\*empfohlenes Ersatzteil

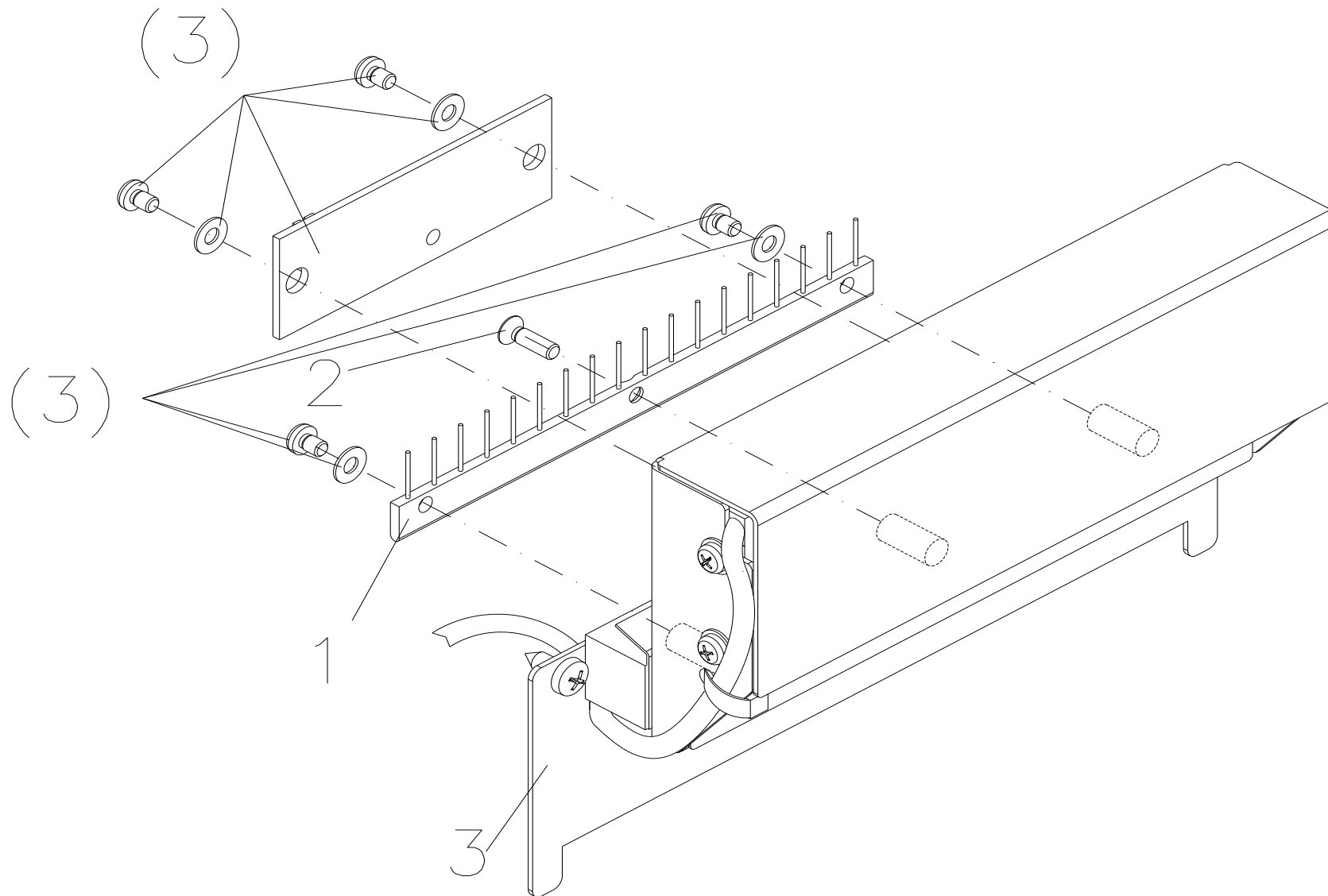
Änderungen und Irrtum vorbehalten

Micra II: 07.2023

4 / 6

# 90.18.867

Abschneidevorr. "Guillotine" mit Bürste MICRA  
Option



## 90.18.867

Abschneidevorr. "Guillotine" mit Bürste MICRA

Option

Pos	Artikelnr.	Bezeichnung1	Bezeichnung2	Menge
1	37.18.610	Antistatikbürste MICRA MS		1
2	48.15.310	X-SL SK VZ M3 x 10 DIN965		1
3	90.18.865	Abschneidevorrichtung "Guillotine" MICRA	Option	1

\*empfohlenes Ersatzteil

Änderungen und Irrtum vorbehalten

Micra II: 07.2023

6 / 6