

## Ultraschall Lichtschanke

### Verwendung

Bei Etikettenmaterial das schwierige, optische Eigenschaften (z.B. transparente/vorbedruckte Etiketten, transparentes Trägermaterial) aufweist, kann es zu Einschränkungen in der zuverlässigen Etikettenerkennung auf dem Transferband kommen. Die optionale Ultraschall Lichtschanke tastet die Etiketten nicht optisch, sondern durch Ultraschall ab. Hierbei spielen die optischen Eigenschaften des Etikettenmaterials keine Rolle mehr, der Ultraschall-Sensor erkennt die unterschiedlichen Materialstärken von Trägermaterial und Etikett.

### Unterstützte Drucksysteme

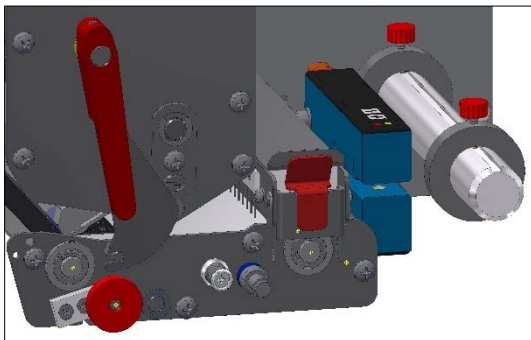
Die Option Ultraschall Lichtschanke steht bei folgenden Drucksystemen zur Verfügung:

- SPE
- Spectra/Spectra II
- SPX II
- Vita II

Auf Nachfrage kann die Realisierung für weitere Drucksysteme geprüft werden.

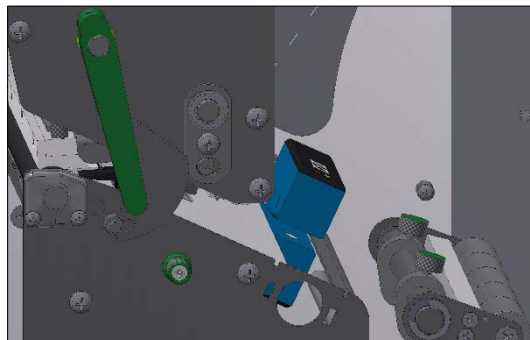
### Montageposition

#### SPE



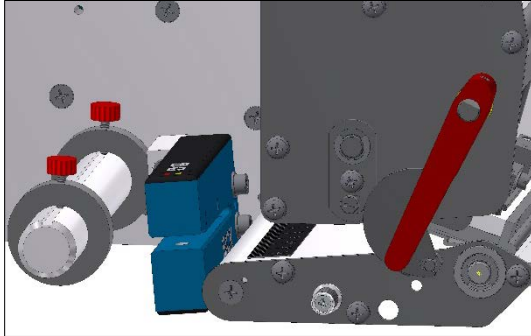
Ausführung für Flat-Type-Gerät entsprechend

#### Spectra/Spectra II

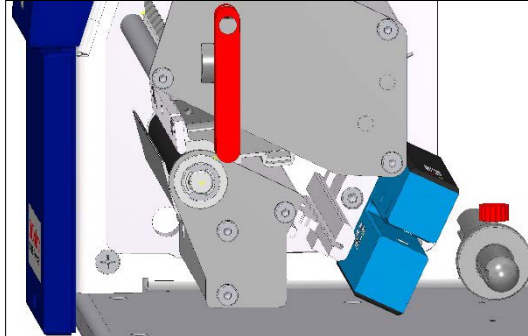


Ausführung für Corner-Type-Geräte entsprechend

**SPX/SPX II**



**Vita II**



## **Einschränkungen**

Bedingt durch die mechanischen Gegebenheiten sind folgende Punkte zu beachten:

- Ein nachträglicher Einbau des Ultraschall-Sensors ist bei allen Drucksystemen nicht möglich.
- Spectra / Spectra II: Ultraschall Lichtschranke steht nur bei Druckern ohne Transferbandoptimierung zur Verfügung.
- Bei Drucksystemen der Serien SPE, SPX II und Vita II erfolgt die Montage des Ultraschall-Sensors aufgesetzt. Dadurch reduziert sich die maximale Durchlassbreite für das Etikettenmaterial um jeweils 23,5mm.

## **Eingesetzte Ultraschall Lichtschranken**

Carl Valentin vertraut auf die Technik von SICK, einem weltweit führenden Hersteller von Sensoren zur Fabrik-, Logistik- und Prozessautomation. Diese Sensoren werden in die Valentin Drucksysteme optimal integriert und bieten ein Höchstmaß an Funktionalität.