

SPENDEMODULE

Betriebsanleitung



Copyright by Carl Valentin GmbH / 7997311.0815

Angaben zu Lieferung, Aussehen, Leistung, Maßen und Gewicht entsprechen unseren Kenntnissen zum Zeitpunkt des Drucks.

Änderungen sind vorbehalten.

Alle Rechte, auch die der Übersetzung, vorbehalten.

Kein Teil des Werks darf in irgendeiner Form (Druck, Fotokopie oder einem anderen Verfahren) ohne schriftliche Genehmigung der Carl Valentin GmbH reproduziert oder unter Verwendung elektronischer Systeme verarbeitet, vervielfältigt oder verbreitet werden.

Durch die ständige Weiterentwicklung der Geräte können evtl. Abweichungen zwischen der Dokumentation und dem Gerät auftreten. Die aktuelle Version ist unter www.carl-valentin.de zu finden.

Warenzeichen

Alle genannten Marken oder Warenzeichen sind eingetragene Marken oder eingetragene Warenzeichen ihrer jeweiligen Eigentümer und ggf. nicht gesondert gekennzeichnet. Aus dem Fehlen der Kennzeichnung kann nicht geschlossen werden, dass es sich nicht um eine eingetragene Marke oder ein eingetragenes Warenzeichen handelt.

Die Bedienungsanleitung gilt für folgende Produkte

WMX 5001	rechts gefedert	für ILX 5X, rechts
WMX 5101	links gefedert	für ILX 5X, links
WMX 5201	rechts gefedert	für ILX 8X, rechts
WMX 5301	links gefedert	für ILX 8X, links



Carl Valentin GmbH

Postfach 3744
78026 Villingen-Schwenningen
Neckarstraße 78 – 86 u. 94
78056 Villingen-Schwenningen

Phone +49 7720 9712-0
Fax +49 7720 9712-9901

E-Mail info@carl-valentin.de
Internet www.carl-valentin.de

Inhaltsverzeichnis

Inhaltsverzeichnis	3
1 Einleitung	5
1.1 Allgemeine Hinweise	5
1.2 Bestimmungsgemäße Verwendung	5
1.3 Sicherheitshinweise	6
2 Produktbeschreibung	7
2.1 Produktbezeichnung	7
2.2 Funktionsbeschreibung	7
2.3 Geräteübersicht	8
3 Technische Daten	9
4 Inbetriebnahme	11
4.1 Spendemodul auspacken	11
4.2 Lieferumfang	11
4.3 Signalgeber am Drucksystem anschließen	11
4.4 Spendemodul an das Drucksystem montieren	12
4.5 Andruckrolle (optional) an Spendemodul montieren	13
4.6 Andruckbürste (optional) an Spendemodul montieren	13
4.7 Etikettenmaterial einlegen	14
4.8 Rapportverstellung einstellen	15
5 Einstellungen	17
5.1 Abspendewinkel einstellen	17
5.2 Andruckrolle (optional) einstellen	19
5.3 Andruckbürste (optional) einstellen	20
5.4 Etikettierposition einstellen	21
6 Optionen	23
6.1 Produktsensor	23
7 Umweltgerechte Entsorgung	25
8 Index	27

1 Einleitung

1.1 Allgemeine Hinweise

Wichtige Informationen und Hinweise sind in dieser Betriebsanleitung folgendermaßen gekennzeichnet:



GEFAHR kennzeichnet eine außerordentlich große, unmittelbar bevorstehende Gefahr, die zu schweren Verletzungen oder sogar zum Tod führen kann.



WARNUNG bezeichnet eine möglicherweise bestehende Gefahr, die ohne hinreichende Vorsorge zu schweren Körperverletzungen oder sogar zum Tod führen könnte.



WARNUNG vor Schnittverletzungen. Darauf achten, Schnittverletzungen durch Klingen, Schneidevorrichtungen oder scharfkantige Teile zu vermeiden.



WARNUNG vor Handverletzungen. Darauf achten, Handverletzungen durch schließende mechanische Teile einer Maschine/Einrichtung zu vermeiden.



WARNUNG vor heißer Oberfläche. Darauf achten, nicht mit heißen Oberflächen in Berührung zu kommen.



VORSICHT weist auf eine potenziell gefährliche Situation hin, die zu mittleren oder leichten Körperverletzungen oder zu Schäden an Sachgütern führen kann.



HINWEIS macht auf Ratschläge zur Erleichterung des Arbeitsablaufs oder auf wichtige Arbeitsschritte aufmerksam.



Tipps zum Umweltschutz.



Handlungsanweisung



Optionales Zubehör, Sonderausstattung

Datum Darstellung des Displayinhalts

1.2 Bestimmungsgemäße Verwendung

Das Gerät ist nach dem Stand der Technik und den anerkannten sicherheitstechnischen Regeln gebaut. Es kann dennoch bei der Verwendung Gefahr für Leib und Leben des Benutzers oder Dritter bzw. Beeinträchtigungen des Geräts und anderer Sachwerte entstehen.

Das Gerät darf nur in technisch einwandfreiem Zustand sowie bestimmungsgemäß, sicherheits- und gefahrenbewusst unter Beachtung der Bedienungsanleitung benutzt werden. Insbesondere Störungen, die die Sicherheit beeinträchtigen, müssen umgehend beseitigt werden.

Das Gerät ist ausschließlich als Peripheriegerät für Drucksysteme der ILX Serie zum Applizieren von geeignetem und vom Hersteller zugelassenen Materialien bestimmt. Eine andersartige oder darüber hinausgehende Benutzung ist nicht bestimmungsgemäß. Für aus missbräuchlicher Verwendung resultierende Schäden haftet der Hersteller nicht - das Risiko trägt alleine der Anwender.

Zur bestimmungsgemäßen Verwendung gehört auch das Beachten der Betriebsanleitung, einschließlich der vom Hersteller gegebenen Wartungsempfehlungen/-vorschriften.

**HINWEIS!**

Alle Dokumentationen sind auf CD-ROM im Lieferumfang enthalten und können auch im Internet abgerufen werden.

1.3 Sicherheitshinweise

Das Spendemodul ist nur mit Geräten zu verbinden, die Schutzkleinspannung führen.

Vor dem Herstellen oder Lösen von Anschlüssen alle betroffenen Geräte (Computer, Drucker, Zubehör) ausschalten.

Das Spendemodul darf nur in einer trockenen Umgebung betrieben und keiner Nässe (Spritzwasser, Nebel, etc.) ausgesetzt werden.

Das Spendemodul nicht in explosionsgefährdeter Atmosphäre und nicht in Nähe von Hochspannungsleitungen betreiben.

Das Spendemodul nur in Umgebungen einsetzen die vor Schleifstäuben, Metallspänen und ähnlichen Fremdkörpern geschützt sind.

**WARNUNG!**

Verletzungsgefahr durch rotierende Teile!

⇒ Während des Betriebs sind die rotierenden Umlenkrollen frei zugänglich. Schmuckstücke, Haare von Personen u. ä. sind aus dem Bereich der rotierenden Teile fernzuhalten.

Nur die in der Bedienungsanleitung beschriebenen Handlungen dürfen ausgeführt werden. Arbeiten die darüber hinausgehen dürfen nur vom Hersteller oder in Abstimmung mit dem Hersteller durchgeführt werden.

Unsachgemäße Eingriffe an elektronischen Baugruppen und deren Software können Störungen verursachen.

Unsachgemäße Arbeiten oder andere Veränderungen am Gerät können die Betriebssicherheit gefährden.

Servicearbeiten immer in einer qualifizierten Werkstatt durchführen lassen, die die notwendigen Fachkenntnisse und Werkzeug zur Durchführung der erforderlichen Arbeit besitzt.

An den Geräten sind Warnhinweis-Etiketten angebracht. Keine Warnhinweis-Etiketten entfernen sonst können Gefahren nicht erkannt werden.

2 Produktbeschreibung

2.1 Produktbezeichnung

Bezeichnung	Spezifikation	Gerätetyp
WMX 5001	rechts gefedert	ILX 56/8 und ILX 54/12, rechte Ausführung
WMX 5101	links gefedert	ILX 56/8 und ILX 54/12, linke Ausführung
WMX 5201	rechts gefedert	ILX 80/8 und ILX 81/12, rechte Ausführung
WMX 5301	links gefedert	ILX 80/8 und ILX 81/12, linke Ausführung

2.2 Funktionsbeschreibung

Die nachfolgend beschriebenen Spendemodule sind Zusatzmodule für die Drucksysteme der ILX Serie und dienen der automatischen Übertragung von bedruckten Etiketten auf ein Produkt. Die Applikation der Etiketten erfolgt mit dem sogenannten Wipe-On-Verfahren. Hierbei wird das bedruckte Etikett an der Spendekante des Spendemoduls vom Trägermaterial abgelöst und mit einer Andruckrolle auf das Produkt aufgerollt oder mit einer Andruckbürste aufgebracht.

Der Betrieb des Drucksystems mit Spendemodul setzt die Verwendung eines externen Startsignals voraus (siehe Kapitel 6.1, Seite 23).

2.3 Geräteübersicht



HINWEIS!

Die Abbildung der Geräteübersicht gilt für die Spendemodule *WMX 5001 / 5101 / 5201 / 5301* jeweils rechte Ausführung.

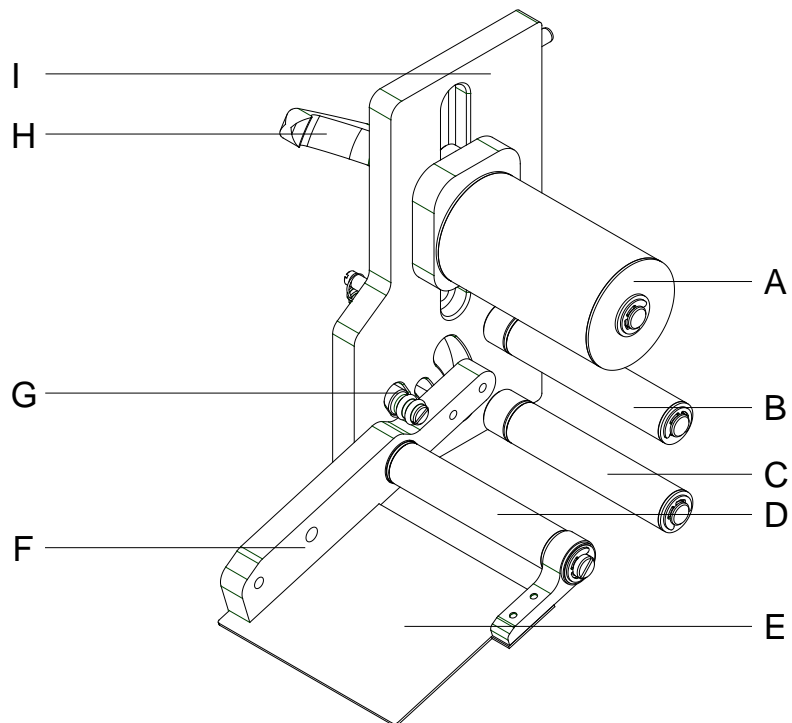


Abbildung 1

- A = Umlenkrolle
- B = Umlenkrolle
- C = Umlenkrolle
- D = Umlenkrolle
- E = Spendekante
- F = Kipphebel
- G = Anschlagbolzen
- H = Klemmhebel für Umlenkrolle
- I = Grundplatte

3 Technische Daten

Spendemodul	WMX 5001 / 5101	WMX 5201 / 5301
Druckmodul	ILX 56/8 und ILX 54/12	ILX 80/8 und 81/12
Durchlassbreite	60 mm	90 mm
Min. Etikettenbreite	20 mm	20 mm
Min. Etikettenhöhe	15 mm	15 mm
Max. Etikettenhöhe	130 mm	130 mm
Pufferlänge von Druckkopf bis Spendekante	296,0 mm - 389,0 mm	296,0 mm - 389,0 mm
Abstand Unterkante Drucksystem bis Etikettierebene	14,9 mm ¹ - 38,5 mm ²	14,9 mm ¹ - 38,5 mm ²
Gewicht	0,8 kg ²	1,0 kg ²

¹ Angabe bezieht sich auf minimalen Abspendewinkel

² Angabe bezieht sich auf maximalen Abspendewinkel

4 Inbetriebnahme

4.1 Spendemodul auspacken

- ⇒ Spendemodul aus dem Karton heben.
- ⇒ Spendemodul auf Transportschäden prüfen.
- ⇒ Lieferung auf Vollständigkeit prüfen.

4.2 Lieferumfang

- Spendemodul
- 2x Haltewellen (Länge 300 mm).
- 1x Befestigungswinkel
- 4x Zylinderschraube M5x12
- 4x Unterlegscheibe
- Dokumentation



HINWEIS!

Originalverpackung für eventuelle Rücklieferungen aufbewahren.

-
-

4.3 Signalgeber am Drucksystem anschließen

Der Betrieb des Drucksystem mit Spendemodul setzt die Verwendung eines externen Startsignals voraus.

Hierfür kann z.B. der optional erhältliche Produktsensor für das externe Startsignal am Drucksystem angeschlossen werden.

Nähere Informationen siehe Kapitel 6.1, Seite 23).

4.4 Spendemodul an das Drucksystem montieren



HINWEIS!

Die Beschreibung gilt für die Abbildung der Spendemodule WMX 5001 / 5101 / 5201 / 5301.

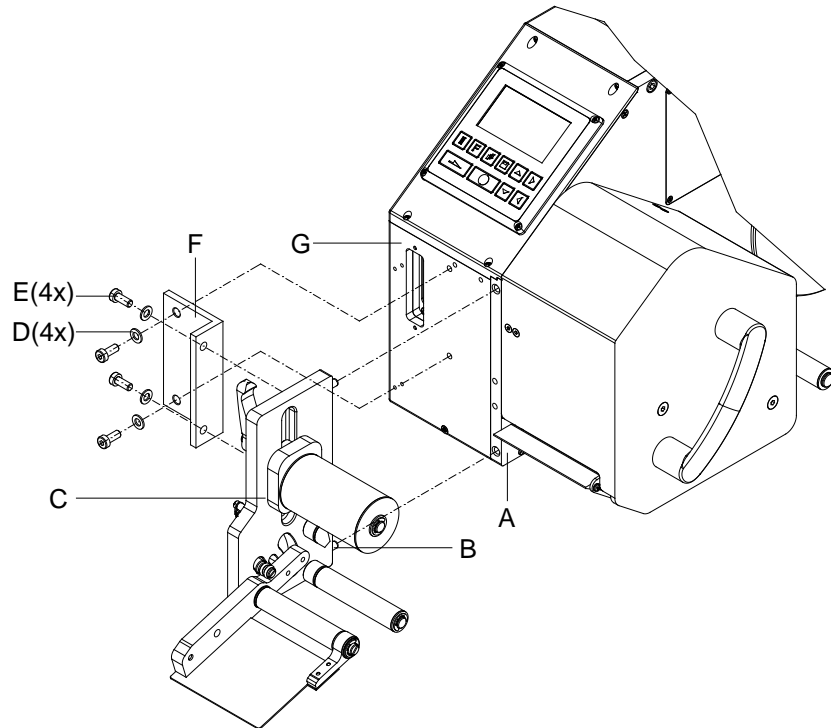
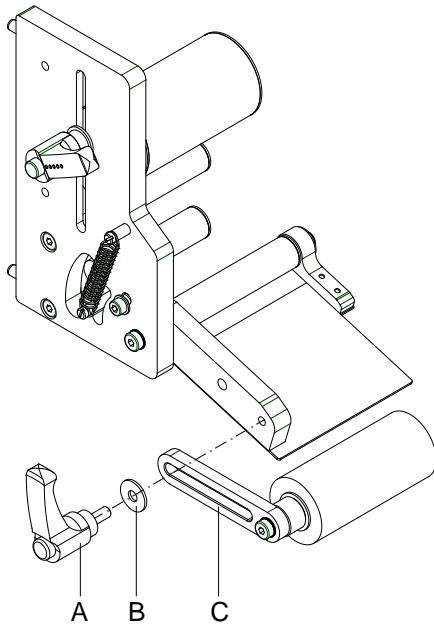


Abbildung 2

1. Die auf dem Spendemodul befindlichen Zylinderstifte (B) in die vorgesehenen Bohrungen der Trägerplatte (A) des Drucksystems einführen.
2. Befestigungswinkel (F) mit Unterlegscheiben (D) und Schrauben (E) an der Frontplatte (G) des Drucksystems und an der Grundplatte (C) des Spendemoduls befestigen.

4.5 Andruckrolle (optional) an Spendemodul montieren

**HINWEIS!**

Die Beschreibung gilt für die Abbildung der Spendemodule WMX 5001 / 5101 / 5201 / 5301.

Andruckrolle (C) mit Unterlegscheibe (B) und Klemmhebel (A) an das Spendemodul befestigen.

Abbildung 3

4.6 Andruckbürste (optional) an Spendemodul montieren

**HINWEIS!**

Die Beschreibung gilt für die Abbildung der Spendemodule WMX 5001 / 5101 / 5201 / 5301.

Andruckbürste (C) mit Unterlegscheibe (B) und Klemmhebel (A) an das Spendemodul befestigen.

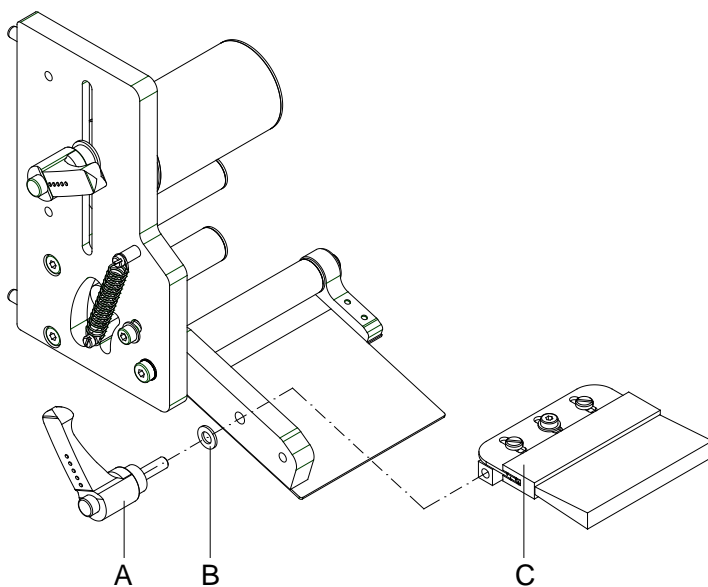


Abbildung 4

4.7 Etikettenmaterial einlegen



HINWEIS!

Die Beschreibung gilt für die Abbildung der Spendemodule WMX 5001 / 5101 / 5201 / 5301.

Etikettenlauf - Drucksystem und Spendemodul

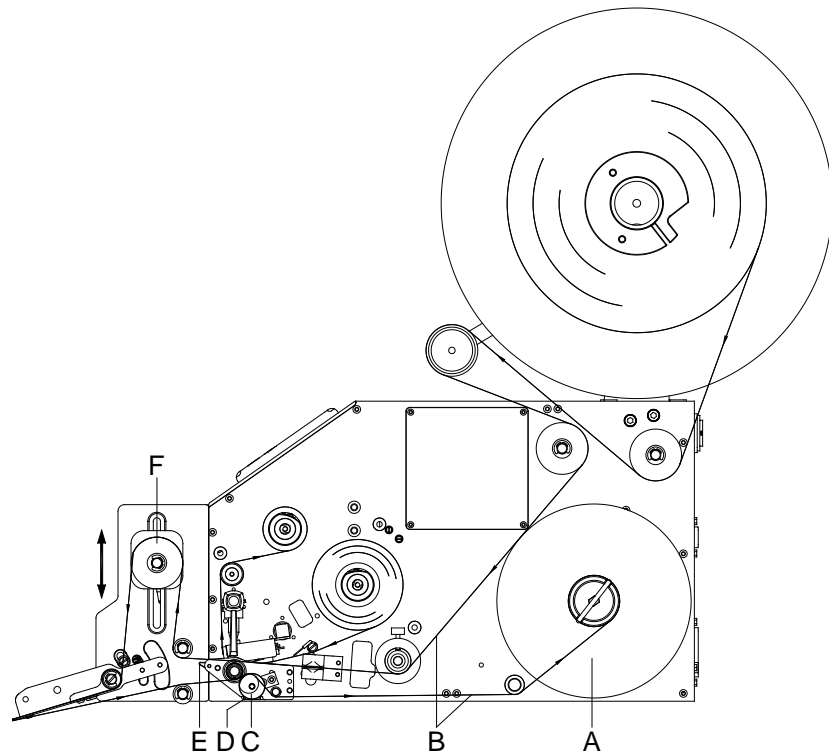


Abbildung 5

1. Etikettenmaterial (B) entsprechend dem Etikettenlauf bis zur Spendeckante (E) des Drucksystems einlegen.



HINWEIS!

Eine detaillierte Beschreibung zum Einlegen des Materials in das Drucksystem finden Sie im Kapitel *Material einlegen* der Betriebsanleitung des Drucksystems.

2. Umlenkrolle (F) der Rapportverstellung nach oben an den Anschlag schieben, um das Etikettenmaterial besser positionieren zu können (siehe Kapitel 4.8, Seite 15).
3. Etikettenmaterial so weit herausziehen, dass es beim korrekten Einlegen bis zur Trägermaterial Aufwicklung (A) reicht.
4. Alle Etiketten auf dem herausgezogenen Etikettenmaterial entfernen.
5. Trägermaterial in Pfeilrichtung in das Spendemodul einlegen und entsprechend der Betriebsanleitung des Drucksystems bis zur Trägermaterial Aufwicklung (A) führen.

4.8 Rapportverstellung einstellen



HINWEIS!

Beim Ändern der Etikettenhöhe ist es notwendig die Umlenkrolle der Rapportverstellung (F) zu verschieben, um den Anfang des Etikettenmaterials in die geeignete Applizierposition zu bringen.

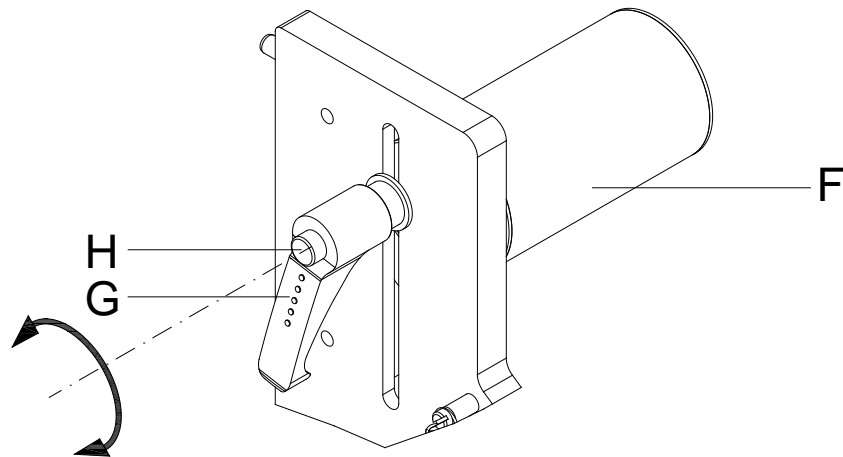


Abbildung 6



HINWEIS!

Die Winkellage des Klemmhebels (G) kann durch Drücken des Ausrastknopfs (H) verändert werden.

1. Klemmhebel (G) entgegen dem Uhrzeigersinn drehen, um die Umlenkrolle der Rapportverstellung (F) zu lösen.
2. Rapportverstellung in die gewünschte Position schieben.
3. Klemmhebel (G) im Uhrzeigersinn drehen, um die Umlenkrolle der Rapportverstellung (F) zu fixieren.

5 Einstellungen

5.1 Abspendewinkel einstellen



HINWEIS!

Die Beschreibung gilt für die Abbildung der Spendemodule WMX 5001 / 5101 / 5201 / 5301.

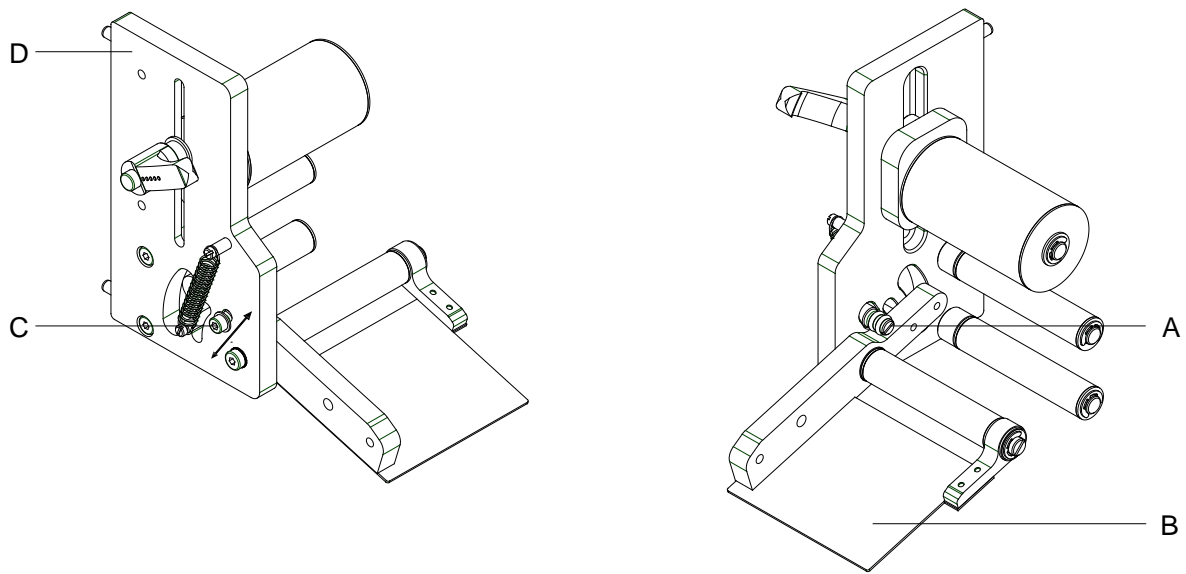


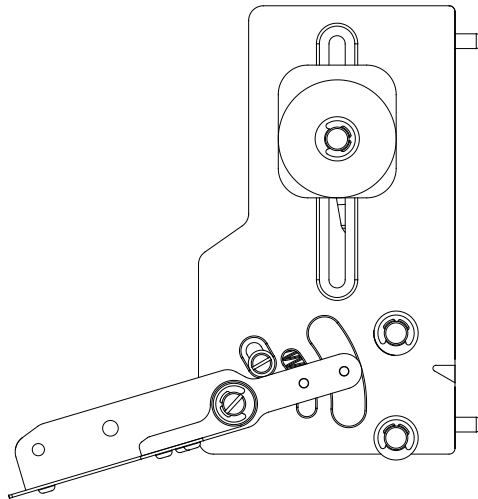
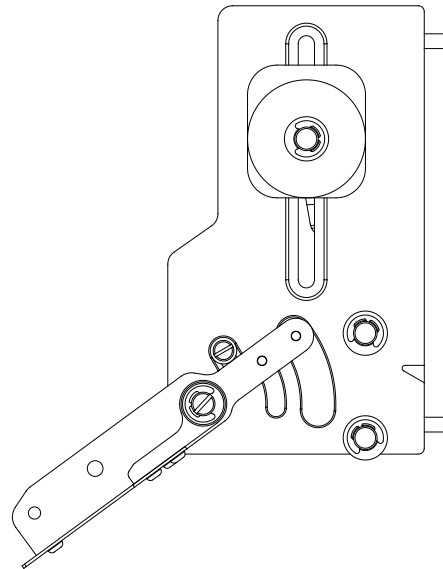
Abbildung 7

1. Spendewippe (D, Abbildung 5) nach vorne/unten durch Zug des Rändelknopfs (C, Abbildung 5) nach außen wegklappen.
2. Schraube (C) lösen.
3. Winkellage der Spendekante (B) nach Bedarf verändern. Hierzu den Anschlagbolzen (A) entlang des Langlochs in der Grundplatte (D) verschieben. Verschiebung nach oben vergrößert den Abspendewinkel und Verschiebung nach unten verkleinert den Abspendewinkel.
4. Position des Anschlagbolzens durch Anziehen der Schraube (C) fixieren. Bei Bedarf einen Schlitzschraubenzieher in den Schlitz des Anschlagbolzens (A) einführen, um das Anziehen der Schraube (C) zu erleichtern.



HINWEIS!

Mit Hilfe des Anschlagbolzens (A) kann die Winkellage der Spendekante zwischen ca. 16 Grad und 36 Grad eingestellt werden.

Minimale Winkeleinstellung (16 Grad)**Maximale Winkeleinstellung (36 Grad)****Abbildung 8**

5. Interne Aufwickelvorrichtung (A, Abbildung 5) des Drucksystems so lange drehen, bis das Trägermaterial wieder gespannt ist.
6. Spendewippe (D, Abbildung 5) wieder nach oben drücken und einrasten.

5.2 Andruckrolle (optional) einstellen



HINWEIS!

Die Beschreibung gilt für die Abbildung der Spendemodule *WMX 5001 / 5101 / 5201 / 5301*.

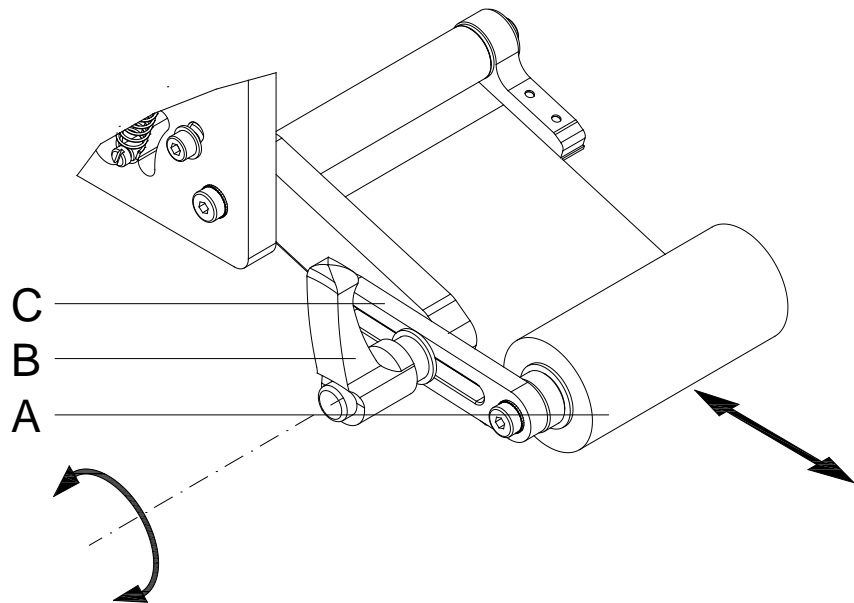


Abbildung 9



HINWEIS!

Die Einstellungen erfolgen in Abhängigkeit vom Etikettenmaterial und der Oberfläche des Produkts.

1. Klemmhebel (B) lösen, um die Position der Andruckrolle (A) zu verändern.
2. Die Andruckrolle (A) entlang des Langlochs im Hebel (C) verschieben.
3. Bei Bedarf die Winkellage der Andruckrolle (A) im Drehpunkt des Klemmhebels (B) verändern.

5.3 Andruckbürste (optional) einstellen



HINWEIS!

Die Beschreibung gilt für die Abbildung der Spendemodule WMX 5001 / 5101 / 5201 / 5301.

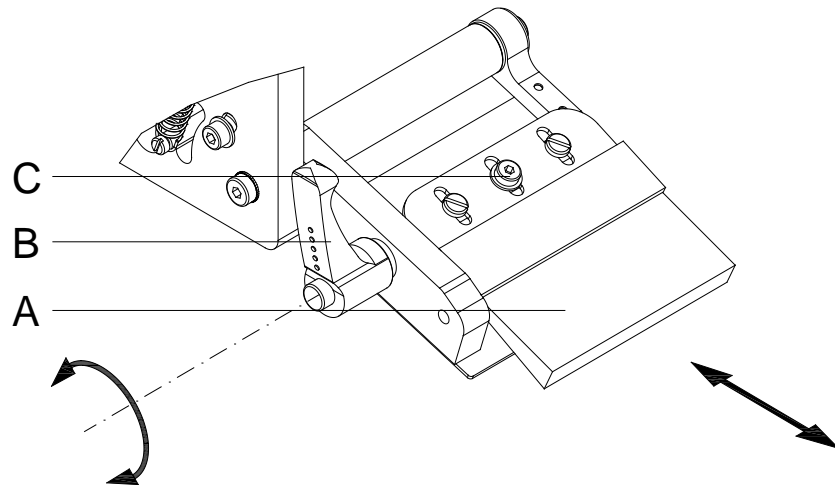


Abbildung 10



HINWEIS!

Die Einstellungen erfolgen in Abhängigkeit vom Etikettenmaterial und der Oberfläche des Produkts.

1. Schraube (C) lösen, um die Position der Andruckbürste (A) zu verändern.
2. Die Andruckbürste (A) entlang der vorgesehenen Langlöcher verschieben. Verschiebung in Spenderichtung erhöht den Andruck und Verschiebung entgegen der Spenderichtung vermindert den Andruck.
3. Schraube (C) anziehen.
4. Bei Bedarf die Winkellage der Andruckbürste (A) im Drehpunkt des Klemmhebels (B) verändern.

5.4 Etikettierposition einstellen



HINWEIS!

Die Beschreibung gilt für die Abbildung der Spendemodule WMX 5001 / 5101 / 5201 / 5301.



HINWEIS!

Um das Drucksystem mit Spendemodul im Spendemodus zu betreiben, muss der Spende Offset auf 0 mm eingestellt werden.

Eine detaillierte Beschreibung zum Einstellen des Spende Offsets finden Sie im Kapitel *Spender I/O* der Betriebsanleitung des Drucksystems.

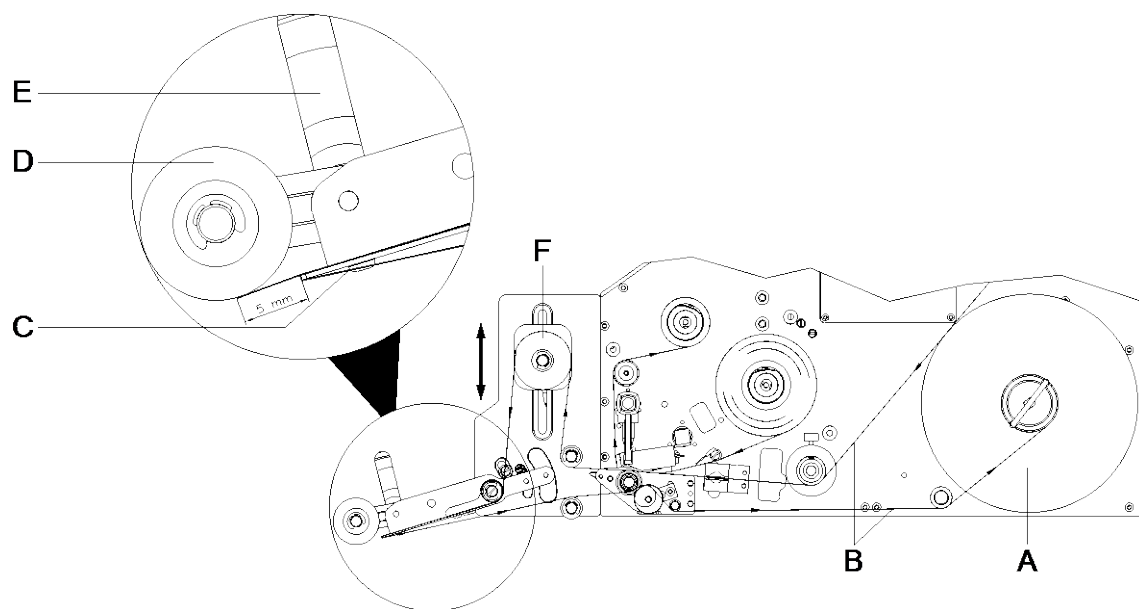



Abbildung 11

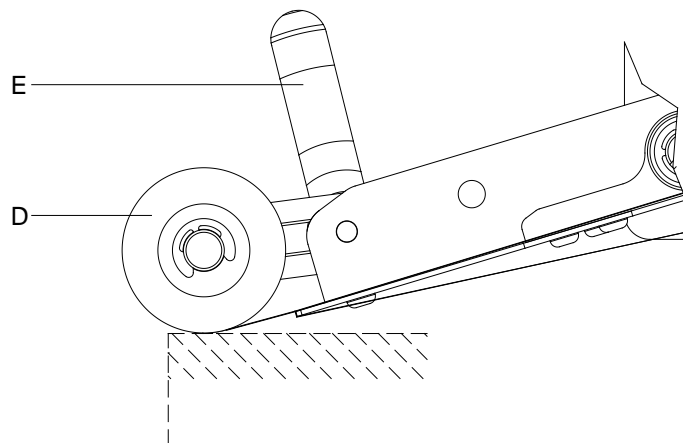
1. Nach dem korrekten Einlegen des Etikettenmaterials den Testdruck mit der Taste  aktivieren, oder Messvorgang auslösen, um die genaue Position des Etikettenanfangs zu ermitteln. Den Testdruck so oft bestätigen, bis sich ein Etikett über der Spende kante (C) des Spendemoduls befindet.
2. Spende position so einstellen, dass ein ordnungsmäßiges Ablösen des Etiketts vom Trägermaterial (B) gewährleistet ist.
3. Umlenkrolle durch Schwenken des Klemmhebels (G, Abbildung 6) gegen den Uhrzeigersinn lösen und langsam nach unten verschieben.
4. Gleichzeitig das Trägermaterial (B) durch Drehen der internen Aufwickelvorrichtung (A) wieder spannen. Diesen Vorgang so lange wiederholen, bis sich das zu spendende Etikett vom Trägermaterial (B) löst und ca. 5 mm über die Spende kante (C) hinausragt.

**HINWEIS!**

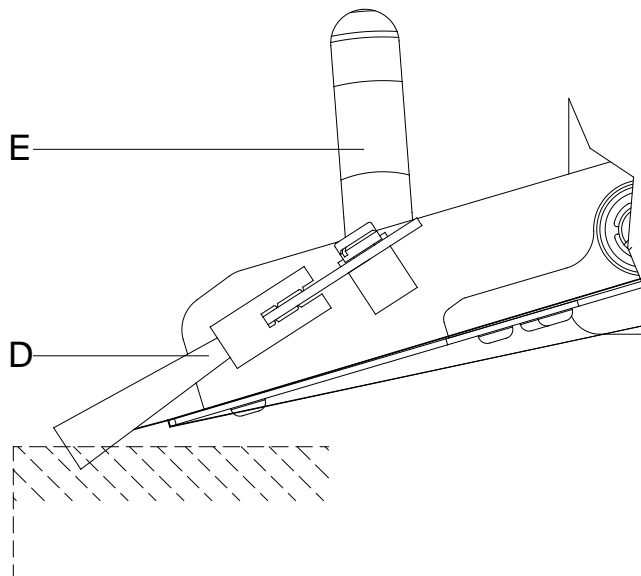
Um das Trägermaterial (B) auf der internen Aufwickelvorrichtung (A) zu spannen, muss zuvor die Spendewippe (D, Abbildung 5) nach vorne/unten durch Zug des Rändelknopfs (C, Abbildung 5) nach außen wegklappt werden.

Bei der Verwendung der Andruckrolle

- Die Lage der Andruckrolle (D) mit Hilfe des Klemmhebels (E) so einstellen, dass sich die Rolle und das Etikett leicht berühren. Auf diese Weise wird die Übernahme des Etiketts auf das zu etikettierende Produkt unterstützt.

**Abbildung 12****Bei der Verwendung der Andruckbürste**

- Die Andruckbürste (D) sollte an die Stelle positioniert werden, an der sich das Etikett und das Produkt berühren.

**Abbildung 13**

6 Optionen

6.1 Produktsensor

Die Option 'Produktsensor' wird zum optischen, berührungslosen Erfassen von Produkten eingesetzt, um Input-Signale für das Drucksystem zu erhalten.

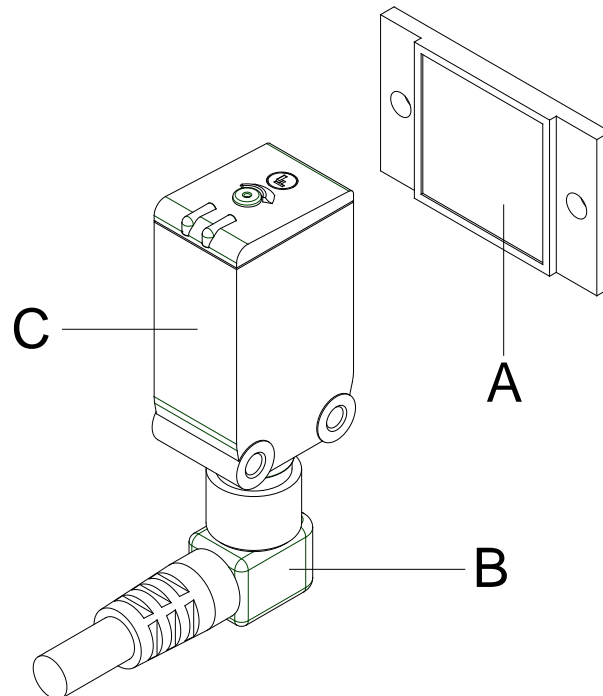


Abbildung 14

A = Reflektor

B = Anschlussleitung

C = Reflexionslichtschranke

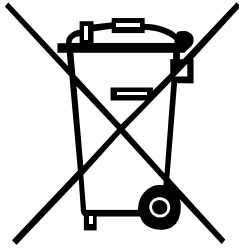


HINWEIS!

Bei Verwendung von Reflexions-Lichtschranken sollte darauf geachtet werden, dass Fremdlichteinwirkungen (z.B. Arbeitslampe) auf die Lichtschranke verhindert werden.

1. Anschlussleitung (B) der Reflexionslichtschranke (C) an der I/O-24-Schnittstelle anschließen.
2. Reflektor (A) rechtwinklig zur Reflexionslichtschranke (C) montieren.

7 Umweltgerechte Entsorgung



Hersteller von B2B-Geräten sind seit 23.03.2006 verpflichtet Altgeräte, die nach dem 13.08.2005 hergestellt wurden, zurückzunehmen und zu verwerten. Diese Altgeräte dürfen grundsätzlich nicht an kommunalen Sammelstellen abgegeben werden. Sie dürfen nur vom Hersteller organisiert verwertet und entsorgt werden. Entsprechend gekennzeichnete Valentin Produkte können daher zukünftig an Carl Valentin GmbH zurückgegeben werden.

Die Altgeräte werden daraufhin fachgerecht entsorgt.

Die Carl Valentin GmbH nimmt dadurch alle Verpflichtungen im Rahmen der Altgeräteentsorgung rechtzeitig wahr und ermöglicht damit auch weiterhin den reibungslosen Vertrieb der Produkte. Wir können nur frachtfrei zugesandte Geräte zurücknehmen.

Weitere Informationen finden Sie in der WEEE Richtlinie oder auf unserer Internetseite www.carl-valentin.de.

8 Index

A

Abspendewinkel einstellen	
WMX 5001 / 5101 / 5201 / 5301	17
Andruckbürste	
An Spendemodul montieren	13
Einstellen WMX 5001 / 5101 / 5201 / 5301	20
Andruckrolle	
An Spendemodul montieren	13
Einstellen WMX 5001 / 5101 / 5201 / 5301	19
Auspacken, Spendemodul	11

B

Bestimmungsgemäße Verwendung	5, 6
------------------------------------	------

E

Einstellungen	
Abspendewinkel WMX 5001 / 5101 / 5201 / 5301	17
Andruckbürste WMX 5001/ 5101 / 5201 / 5301	20
Andruckrolle WMX 5001 / 5101 / 5201 / 5301	19
Etikettenmaterial einlegen	
WMX 5001 / 5101 / 5201 / 5301	14
Etikettierposition einstellen	
WMX 5001 / 5101 / 5201 / 5301	21
WMX 5010 / 5110 / 5210 / 5310	22

F

Funktionsbeschreibung	7
-----------------------------	---

G

Geräteübersicht	
WMX 5001 / 5101 / 5201 / 5301	8

I

Inbetriebnahme	
Andruckbürste montieren.....	13
Andruckrolle montieren.....	13
Auspacken	11
Etikettenmaterial einlegen WMX 5001 / 5101 / 5201 / 5301	14
Lieferumfang.....	11
Rapportverstellung einstellen	15
Signalgeber anschließen	11
Spendemodul montieren WMX 5001 / 5101 / 5201 / 5301	12

L

Lieferumfang	11
--------------------	----

P

Produktbezeichnung.....	7
-------------------------	---

R

Rapportverstellung einstellen	15
-------------------------------------	----

S

Sicherheitshinweise.....	6
Signalgeber anschließen.....	11
Spendemodul montieren WMX 5001 / 5101 / 5201 / 5301	12

T

Technische Daten	9
------------------------	---

U

Umweltgerechte Entsorgung.....	25
--------------------------------	----

W

Wichtige Hinweise	5
-------------------------	---



Carl Valentin GmbH
Neckarstraße 78 – 86 u. 94 . 78056 Villingen-Schwenningen
Phone +49 7720 9712-0 . Fax +49 7720 9712-9901
info@carl-valentin.de . www.carl-valentin.de